

118493



PATENTE

DE

REGISTRO DE MODELO DE UTILIDAD

por "Un libro con dispositivo de vistas luminosas plegables  
incorporado" - - - - -

a favor de Don Jaime RUMEU PERERA, de nacionalidad española,  
domiciliado en Avenida Infanta Carlota, nº 118, BARCELONA.

- - - - -

MEMORIA DESCRIPTIVA

El modelo de utilidad a cuyo registro se refiere la presen-  
te memoria descriptiva está constituido por un libro que compren-  
de un dispositivo de vistas panorámicas luminosas plegables, que  
pueden referirse o representar motivos muy variables relaciona-  
dos especialmente con el texto del libro, que al abrirse aquel  
5 para su lectura automáticamente es accionado por medio de un re-  
sorte desplegándose las vistas e iluminándose.

El dispositivo de referencia consiste esencialmente en una  
hoja doblada rebatible sobre si misma y unida por sus extremos  
10 por medio de sendas dobladuras longitudinales, respectivamente,  
a la cubierta posterior del libro y a una armazón plana cuya otra  
extremidad opuesta va articulada a una caja tubular constituida



en el borde superior de dicha cubierta posterior, de manera que entre la hoja, la cubierta y la armazón plana queda establecido un espacio que permite la contención y aplicación de hilos eléctricos, pequeñas bombillas y mecanismos de resorte. Dicha hoja posee unidas unas estructuras laminares plegables y desplegadas, según esté aquella abatida sobre sí misma o bien abierta formando ángulo recto, las cuales estructuras junto con el contenido gráfico y partes transparentes, translúcidas y recortadas de la hoja, constituyen la vista panorámica o en relieve, cuya iluminación se establece a través de las bombillas, colocadas en el espacio intermedio o bien combinadas entre las estructuras laminares, las cuales reciben la energía eléctrica de unas pilas contenidas en la caja tubular.

En el dibujo adjunto se representa, a título de ejemplo sin carácter limitativo alguno, un caso de ejecución de un libro con dispositivo de vistas luminosas plegables tal como el que constituye el objeto del modelo de utilidad de referencia, según una vista por encima y en perspectiva.

El libro de que se trata comprende las cubiertas 1, 2 provistas de un cierre de presión 3 para mantenerlas unidas cuando el libro se halla cerrado, las hojas 4 ocupando la mitad inferior y el dispositivo de vista luminosa 5 ocupando la mitad superior.

El dispositivo de vista luminosa está constituido por una hoja resistente 6 doblada sobre sí misma y unida por sendas dobladuras 7, 8, respectivamente a la cubierta 2 y al borde superior de la armazón laminar 9 articulada por su borde inferior en la caja tubular 10 de que está provista la extremidad superior de dicha cubierta, formando un espacio o entrehueco 11.



En la hoja 6 se dispone el fondo 12 y el suelo 13 de la vista y a ella van unidas las estructuras laminares plegables 14, 15, 16 configuradas y montadas de manera que desplegadas, como se muestran en la figura, constituyan, en este caso, la grada del altar, el sacerdote y el propio altar. La luminosidad de la vista se establece por medio de las pequeñas bombillas 17 que figuran como colocadas en respectivos candelabros y a través de otras pequeñas bombillas que irradian su luz a través de aberturas o transparencias practicadas en el fondo 12, las cuales reciben su energía a través de hilos eléctricos conectados con unas pilas colocadas en el interior de la caja tubular 10 y mantenidas ocultas dentro del entrehueco 11.

La automática apertura de la vista y su iluminación se realiza por medio de un resorte, situado también en el entrehueco que, con el libro cerrado es mantenido a presión y que se suelta durante la apertura de éste provocando dicha apertura de la vista y el contacto que establece el encendido de las bombillas.

Como es natural podrán ser variables las formas y dimensiones de las diferentes partes del libro, los materiales con que se construyan, la manera de estructurarse las figuras que componen la vista para darle el relieve panorámico, la manera de producir el despliegue de éstas, el tipo de iluminación y cuantas circunstancias que por ser, como las citadas, secundarias, accidentales o accesorias respecto a la idea principal puedan concurrir en la fabricación de los libros sin producir alteración sensible de la esencialidad del modelo.



\* 4 \* 18493

N O T A

Por la patente de registro de modelo de utilidad a que se refiere la presente memoria descriptiva se REIVINDICA la propiedad y la explotación exclusiva de:

5 1.- Un libro con dispositivo de vistas luminosas plegables incorporado, esencialmente caracterizado por el hecho de que consiste en un libro que en su interior y colocado junto a las hojas del mismo hay, un dispositivo de vistas luminosas plegables que durante la apertura para la lectura del texto se despliegan e iluminan constituyendo una vista panorámica.

10 2.- Un libro, tal como el especificado en 1, caracterizado por el hecho de que el dispositivo comprende un resorte que durante la apertura del libro realiza el despliegue de la vista y contacta sus elementos luminosos con la fuente de energía y que regresa a su posición inicial durante el cierre del mismo.

15 3.- Un libro tal como el especificado en 1 y 2, caracterizado por el hecho de que comprende una caja o receptáculo contenedor para pilas u otra fuente productora de energía eléctrica.

4.- "Un libro con dispositivo de vistas luminosas plegables incorporado".

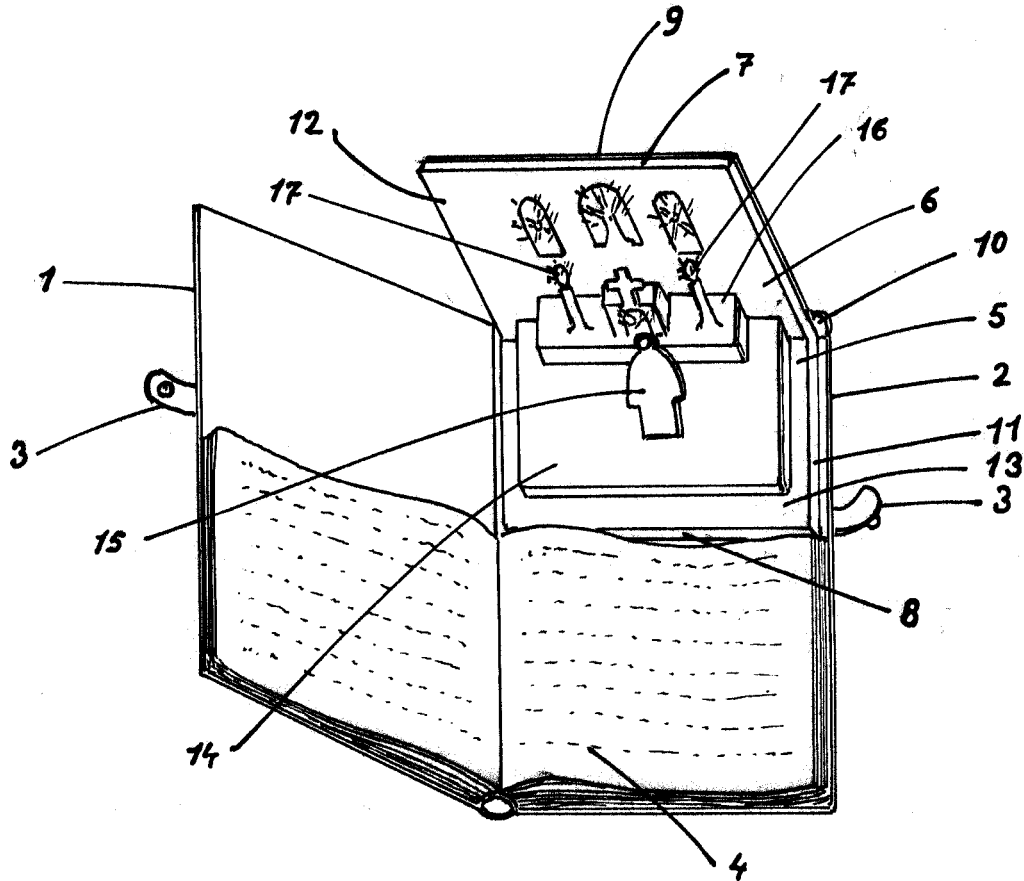
Consta la presente memoria descriptiva de cuatro hojas foliadas, escritas por una sola cara.

Barcelona, 16 de Diciembre de 1965.

E. LAVIN REYNALDO

p. p.

118493



ESCALA VARIABLE

Reduccion

6 DIC 1965

E. LAVIN REYNALDO

P. P.