

1 1 8 4 9 2



PATENTE

DE

REGISTRO DE MODELO DE UTILIDAD

por "Un libro con caja de música y dispositivo de vistas luminosas plegables incorporados" - - - - -

a favor de Don Jaime RUMEU RERERA, de nacionalidad española, domiciliado en Infanta Carlota, nº 118, BARCELONA.

- - - - -

MEMORIA DESCRIPTIVA

5 La presente memoria descriptiva se refiere a una patente de registro de modelo de utilidad cuyo objeto lo constituye un libro que presenta las características de tener incorporada una caja de música y un dispositivo de vistas panorámicas luminosas que pueden referirse o representar temas relacionados con el texto del libro, que al abrirse aquel para su lectura automáticamente empieza a sonar la música y se despliegan las vistas a la vez que se iluminan.

10 El libro de que se trata está constituido de manera que en la parte correspondiente a su lomo posee un receptáculo tubular apropiado para alojar una caja de música y unas pilas eléctricas y su parte interior presenta una disposición por la



cual las hojas alcanzan solamente una parte de la altura de las cubiertas estando la restante parte de éstas ocupada por el dispositivo de vistas luminosas plegables.

El dispositivo de referencia consiste esencialmente en una
5 hoja de papel resistente que abarcando todo el ancho del libro abierto o parte de él viene, doblada rebatible sobre si misma, unida por medio de sendas dobladuras longitudinales de sus bordes, respectivamente, en las caras internas de la cubierta y en el borde de una armazón laminar resistente cuyo otro borde
10 opuesto va articuladamente unido al borde superior de las propias cubiertas, la cual armazón es factible de plegarse juntamente con la vista para quedar encerrada dentro del libro con ésta, estableciéndose entre la hoja, la cubierta y la armazón laminar un entrehueco o espacio que permite la contención de
15 hilos eléctricos, pequeñas bombillas y mecanismos de resorte. Dicha hoja posee unidas unas estructuras laminares plegables y desplegadas, según esté aquella abatida sobre si misma o bien abierta formando ángulo recto, las cuales estructuras junto con el contenido gráfico y partes transparentes, translúcidas y recortadas de la hoja, constituyen la vista panorámica
20 o en relieve, cuya iluminación se establece a través de las bombillas, colocadas en el entrehueco o bien entre las estructuras laminares, que reciben su energía de la fuente de energía eléctrica contenida en el receptáculo del lomo del libro.

25 Por adecuados resortes gobernados por el movimiento de apertura y cierre de las cubiertas del libro se produce la puesta en marcha y paro de la música, el desdoblamiento y doblamiento de la hoja, y en consecuencia el despliegue y pliegue de las estructuras laminares a ella unidas, y el encendido o apagado de las



luces.

En el dibujo adjunto se representa a título de ejemplo, sin carácter alguno limitativo, un caso de ejecución del libro que constituye el objeto del modelo de utilidad de referencia, visto cerrado, por encima y en perspectiva en la figura 1
5 y visto totalmente abierto, por encima y en perspectiva en la figura 2.

El libro de que se trata comprende el lomo 1, constituido formando un receptáculo tubular para contener las pilas 2
10 y la caja de música 3, las cubiertas 4,5, provistas de un cierre de presión 6 para mantenerlas unidas cuando el libro se halla cerrado, las hojas 7 ocupando la mitad inferior aproximadamente y el dispositivo de vista luminosa 8 ocupando la restante parte superior.

15 El dispositivo de vista luminosa está constituido por una hoja 9 doblada sobre si misma y unida por sendas dobladuras 10, 11, respectivamente, a las caras internas de las cubiertas 4,5 y al borde superior de la armazón laminar 12 articulada por su borde inferior en los bordes superiores internos de las cubiertas, formando un espacio o entrehueco 13. En la hoja 9 se dispone el fondo 14 y el suelo 15 de la vista y a ella van unidas,
20 directamente o por medio de tirantes, las estructuras laminares o figuras recortadas 16, 17, 18, 19, configuradas y montadas de manera que desplegadas, como se muestra en la figura 2, constituyan la parte en relieve de la vista. La luminosidad de la
25 vista se establece por medio de pequeñas bombillas colocadas en la parte posterior de la hoja 9 dentro del entrehueco 13 las cuales irradian su luz a través de aberturas o zonas translúcidas, como son, en este caso, la luna 20, las estrellas 21 y la



puerta y ventanas de la casa 22, o bien por pequeñas bombillas
colocadas junto a las propias figuras como en el caso de la que
figura el fuego 23, las cuales bombillas reciben su energía eléc-
trica de las pilas 2, contenidas en el lomo 1, por medio de hi-
5 los eléctricos mantenidos ocultos en dicho entrehueco 13.

La automática apertura de la vista y su iluminación, así co-
mo la puesta en marcha de la música, se realiza mediante resor-
tes situados también en el entrehueco 13, que con el libro cerra-
do se mantienen a presión y que se sueltan durante la apertura
10 de éste provocando dicha apertura de la vista, el contacto que
establece el encendido de las bombillas y la puesta en marcha
de la música.

Como es natural podrán ser variables las formas y dimensio-
nes de las diferentes partes del libro, los materiales con que
15 se construyan, la manera de estructurarse las figuras que compo-
nen la vista para darle el relieve panorámico, la manera de pro-
ducir el despliegue de éstas, el tipo de iluminación, de caja
de música, los resortes empleados para el accionamiento de cada
parte gobernada, y cuantas circunstancias que por ser, como las
20 citadas, secundarias, accidentales o accesorias respecto a la
idea principal puedan concurrir en la fabricación de los li-
bros sin producir alteración sensible de la esencialidad del mo-
delo.

NOTA

Por la patente de registro de modelo de utilidad a que se
25 refiere la presente memoria descriptiva se REIVINDICA la pro-
piedad y la explotación exclusiva de:

1.- Un libro con caja de música y dispositivo de vistas



luminosas plegables incorporadas, esencialmente caracterizado por el hecho de que consiste en un libro que en la parte correspondiente al lomo posee un receptáculo tubular, apropiado para contener una caja de música y una o varias pilas, y su parte interior presenta una disposición por la cual las hojas alcanzan solamente una parte de la altura de las cubiertas estando la restante parte de éstas ocupada por un dispositivo de vistas laminares plegables que durante la apertura para la lectura del texto se despliegan e iluminan constituyendo una vista panorámica iluminada, a la vez que la caja de música deja oír sus sonidos.

2.- Un libro, tal como el especificado en 1, caracterizado por el hecho de que comprende unos resortes que durante la apertura del libro se sueltan y realizan la puesta en marcha de la pieza de música, el despliegue de la vista y la iluminación de ésta, y que regresan a su posición inicial durante el cierre del mismo.

3.- Un libro, tal como el especificado en 1 y 2, caracterizado por el hecho de que la vista abarca todo el ancho del libro abierto.

4.- Un libro, tal como el especificado en 1 y 2, caracterizado por el hecho de que la vista abarca solamente una parte del ancho del libro abierto.

5.- "Un libro con caja de música y dispositivo de vistas luminosas plegables incorporados".

Consta.



Consta la presente memoria descriptiva de seis hojas foliadas, escritas por una sola cara.

Barcelona, 15 de Diciembre de 1965.

E. LAVIN REYNALDO
p. p.

18492



FIG. 1

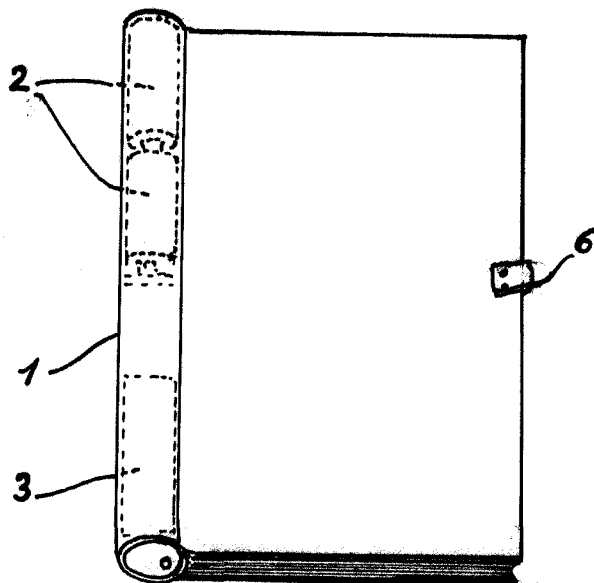
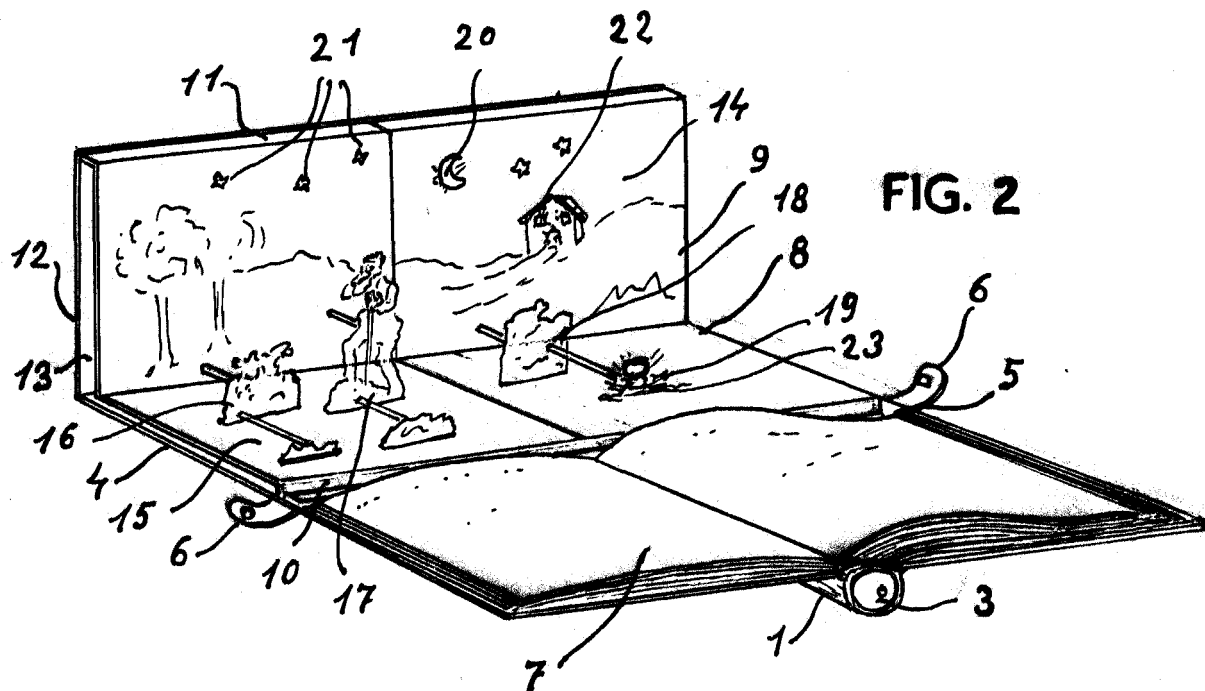


FIG. 2



ESCALA VARIABLE
Barcelona 6 DIC. 1965
E. LAVIN REYNALDO
P. P.