



118.447 118447

MODELO DE UTILIDAD

=====

M E M O R I A D E S C R I P T I V A

S o b r e :

"CERRADURA PERFECCIONADA"

Solicitante: TALLERES DE ESCORIAZA, S.A., Entidad de nacionalidad española, domiciliada en ESCORIAZA -- (Guipuzcoa).-

--

118447



5.- La presente memoria descriptiva tiene como fin la declaración del objeto sobre el que ha de recaer el privilegio de explotación industrial y comercial exclusiva en el territorio nacional de un modelo de utilidad que, como el enunciado indica trata de una cerradura perfeccionada.

10.- La finalidad del presente Modelo de Utilidad es obtener una cerradura que tiene la palanca y el picaporte constituidos por una sola pieza actuando el tirador solamente cuando la palanca-picaporte funciona como picaporte y quedando inútil cuando su cometido es de palanca.

15.- Para obtener tal efecto, el mecanismo está montado sobre un bastidor susceptible de desplazamiento bien mediante el tirador o mediante la llave al girar ésta hacia la posición de bloqueo, siendo la palanca-tirador solidaria a dicho bastidor.

20.- El elemento fundamental que permite obtener tales efectos es un nuevo tipo de campanera destinada, por una parte, a bloquear el extremo del tirador para hacer posible el arrastre del mecanismo por éste hacia la posición no bloqueada de la cerradura y, por otra parte, una conformación adecuada, que coopera con dicho bastidor en el que se encuentra montado el mecanismo y con el bombillo, para permitir el avance de la palanca a su posición de bloqueo, fijar ésta y fijar asimismo el tirador.

25.- La campanera según el invento está formada por una pieza de chapa troquelada que se adapta al soporte del mecanismo y presenta mediante muescas y ranuras de formas adecuadas los necesarios enlaces con los restantes elementos del mecanismo.

30.- Con el fin de facilitar la interpretación más exac-

118447



ta del objeto sobre el que ha de recaer el presente privilegio, en los dibujos adjuntos, complementarios de la presente exposición, se representa una forma práctica para su realización industrial que se incluye únicamente con carácter informativo y, por consiguiente, no limitativo del invento.

5.-

La figura 1 muestra la pieza que constituye la campanera;

10.-

La figura 2 muestra el mecanismo en posición normal;

La figura 3 muestra el mecanismo en la posición más retrasada;

La figura 4 muestra el mecanismo en la posición de su accionamiento mediante la llave;

15.-

La figura 5 muestra el mecanismo en la posición más avanzada o de cierre.

20.-

Como se muestra en la figura 1, la campanera 10 está constituida por una pieza de chapa que presenta diversas ranuras y muescas. La ranura situada en la parte superior presenta una parte 10a destinada a alojar un pasador solidario al tirador, para fijar el mecanismo durante su accionamiento en la utilización como pestillo. La parte 10b está destinada a alojar dicho pasador durante el funcionamiento de bloqueo mediante la palanca.

25.-

La ranura inferior presenta una parte horizontal 10c para paso del pivote guía 7 del mecanismo mientras que la parte posterior 10d, acodada hacia arriba, sirve para bloquear el mecanismo en su posición de cierre.

30.-

Por último presenta las dos muescas 10e y 10f destinadas a servir de tope y guía al pivote 9 solidario al bombillo.

118447



5.- La cerradura como se muestra en las figuras 2 a 5, se compone de la caja 1 fijada a la puerta, en cuyo interior se aloja el mecanismo el cual está montado en el bastidor desplazable 2. Dicho bastidor está formado por dos chapas montadas en posición paralela, dentro de las cuales está situada la campanera 10. Este bastidor 2 está guiado en su desplazamiento por medio del pivote 7 al que sirve de guía la ranura 6, de posición horizontal. En la parte inferior presenta las muescas 2a y 2b destinadas a permitir su accionamiento mediante el saliente excéntrico 9 de la excéntrica 8, ligada al bombillo.

15.- El mecanismo tiene acoplado en su parte anterior la palanca 11 cuya función es también la de picaporte. Asimismo está unido al tirador 3 el cual presenta en su extremo un pasador 4 que pasa a través de las dos ranuras 5 practicadas en las chapas del bastidor 2, que le sirven de guía. Dicho pasador atraviesa también a la campanera 10 a través de la ranura superior de ésta.

20.- Estando el mecanismo en su posición normal, correspondiente a la figura 2, (cuya posición es alcanzada automáticamente impulsado por muelle, no representado que empuja al bastidor hacia dicha posición) el pasador 11 queda bloqueado en el alojamiento 10a por estar la campanera en su posición más baja, por lo que al desplazar el tirador el mecanismo se mueve hasta la posición representada en la figura 3 en la cual la utilización de la palanca es como picaporte.

25.- En la citada posición normal la parte saliente de la ranura inferior de la campanera situada entre los entrantes 10c y 10d actúa de tope en el desplazamiento hacia adelante del bastidor, limitando el avance de la palanca que siempre queda situada en posición de picaporte.

30.-

118447



5.- Cuando se utiliza la palanca en función de cierre se acciona el mecanismo como es normal mediante la llave, - la cual, mediante el bombillo, desplaza la excéntrica 8 que, mediante su pivote 9, alcanza primero la posición representada en la figura 4, dentro de la muesca 2b del bastidor 2. Siguiendo el accionamiento mediante la llave dicho pivote - mueve hacia adelante el mecanismo hasta alcanzar la posición de cierre representada en la figura 5.

10.- En la fase intermedia de accionamiento mediante - llave, la campanera se ha desplazado hacia arriba impulsada por el citado pivote 9, como se muestra en la figura 4. En dicha posición permite el paso del pasador 7 hasta el alojamiento 10d en el que queda perfectamente bloqueado por la - campanera inmovilizando así la cerradura.

15.- Para mover a la posición inicial la palanca se actúa en sentido contrario como se deduce fácilmente de las citadas figuras 4 y 5.

20.- Por último cuando se desea desplazar hacia atrás la palanca en función de pestillo, el pivote 9 actúa dentro de la muesca 2a en forma similar a los descritos últimamente pero sin producirse el bloqueo mediante la campanera del mecanismo.

25.- Descrita suficientemente la naturaleza del invento, así como un ejemplo práctico de realización industrial del mismo, solamente cabe añadir que en el conjunto y partes descritas es posible introducir cambios de materia, forma y disposición de sus elementos, siempre que tales alteraciones - no supongan variación sustancial en el objeto del mismo.

N O T A

30.- El presente Modelo de Utilidad que se solicita para España por veinte años, de acuerdo con la vigente Legislación

118447



deberá recaer sobre: "CERRADURA PERFECCIONADA", según las características esenciales de las siguientes:

REIVINDICACIONES

- 1ª.- Cerradura perfeccionada, que se caracteriza porque el bastidor del mecanismo, susceptible de desplazamiento solidario a la palanca, aloja en su interior una pieza plana que constituye la campanera, que, presenta una ranura en su parte superior que comprende un borde inferior recto y un borde superior compuesto por una parte extrema -
- 5.- anterior de forma sensiblemente semicircular y una parte posterior de contorno sensiblemente triangular, comprendiendo -
- 10.- entre ambas partes un saliente triangular, cuya ranura coincide en longitud con otras ranuras de las placas que forman el bastidor soporte del mecanismo a través de las cuales y de la ranura de la campanera pasa un pasador fijo en posición trans-
- 15.- versal al tirador, de manera que estando el mecanismo en posición normal, dicho pasador queda situado en el extremo anterior de las ranuras del soporte del mecanismo en cuya posición es retenido en el entrante semicircular de la ranura de
- 20.- la campanera quedando así solidarizado el soporte desplazable con el tirador y actuando la palanca como pestillo.
- 2ª.- Cerradura perfeccionada, según la anterior reivindicación, que se caracteriza porque la campanera presenta en su parte inferior una ranura que comprende una parte anterior de bordes rectos y paralelos al desplazamiento de la palanca, seguida de un acodamiento hacia la parte inferior siguiendo a continuación una curvatura en sentido contrario --
- 25.- terminando en un extremo semicircular de manera que se forma un entrante entre las dos partes citadas, que determinan el
- 30.- bloqueo del mecanismo en la posición de cierre cuando un pi-

118447



vote guía del soporte del mecanismo, alojado en la ranura longitudinal de dicho soporte, queda situada en el extremo posterior de la ranura y permite el desplazamiento libre - del bastidor con limitación de movimiento al chocar con dicho saliente el mecanismo cuando es accionado mediante el tirador.

5.-

3ª.-"CERRADURA PERFECCIONADA".

Según queda sustancialmente descrito en la presente memoria descriptiva que consta de siete hojas escritas a máquina por una sola cara acompañada de sus correspondientes dibujos.

10.-

Madrid, 28 DIC. 1965

TALLERES DE ESCORIAZA, S.A.

P.P.

FRANCISCO GARCIA CABREIZO
P. P.


Firmado: M.ª Dolores Jorquera

118.447

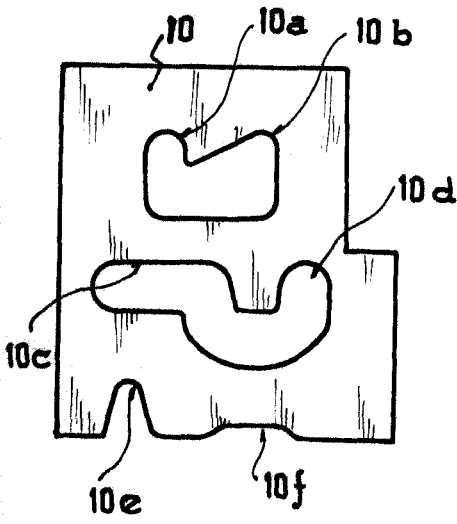


Fig. 1

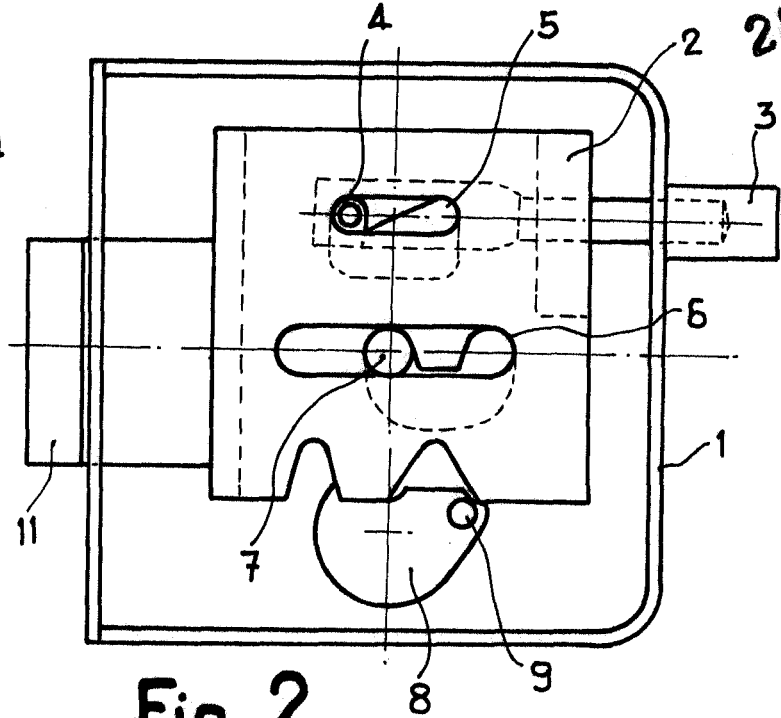


Fig. 2

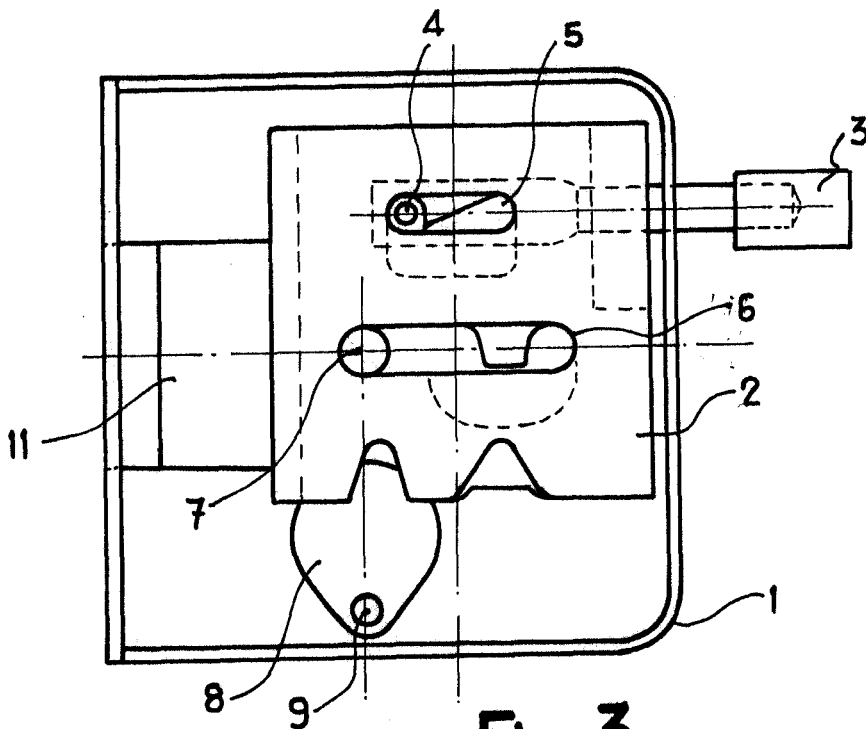


Fig. 3

Madrid, 28 DIC. 1965
 TALLERES DE ESCORIAZA, S.A.
 FRANCISCO GARCIA CABRERIZO
 P. P. P. P.

ESCALA VARIABLE

Firmado: M.^a Dolores Jorquera

118.447

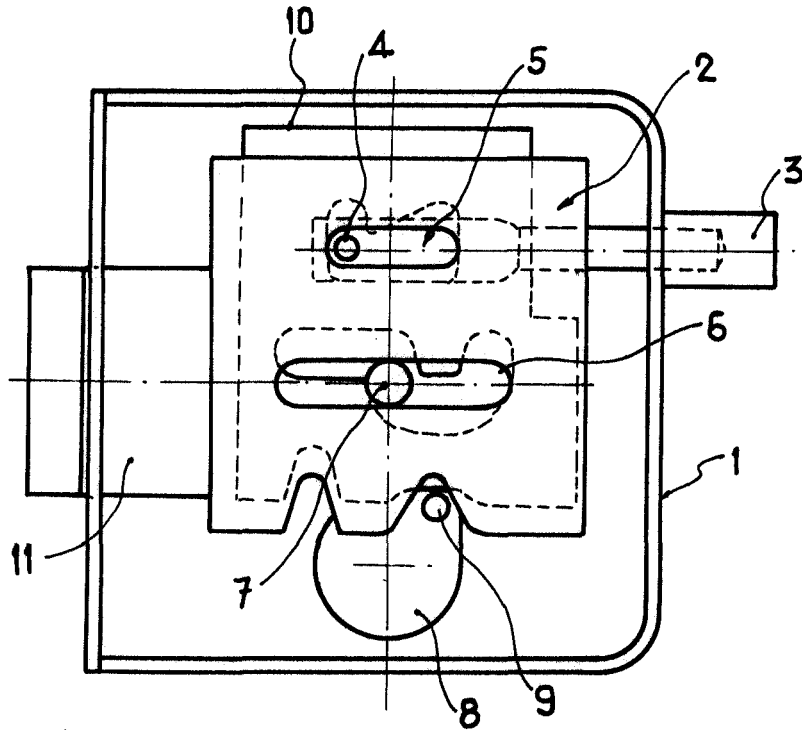


Fig. 4

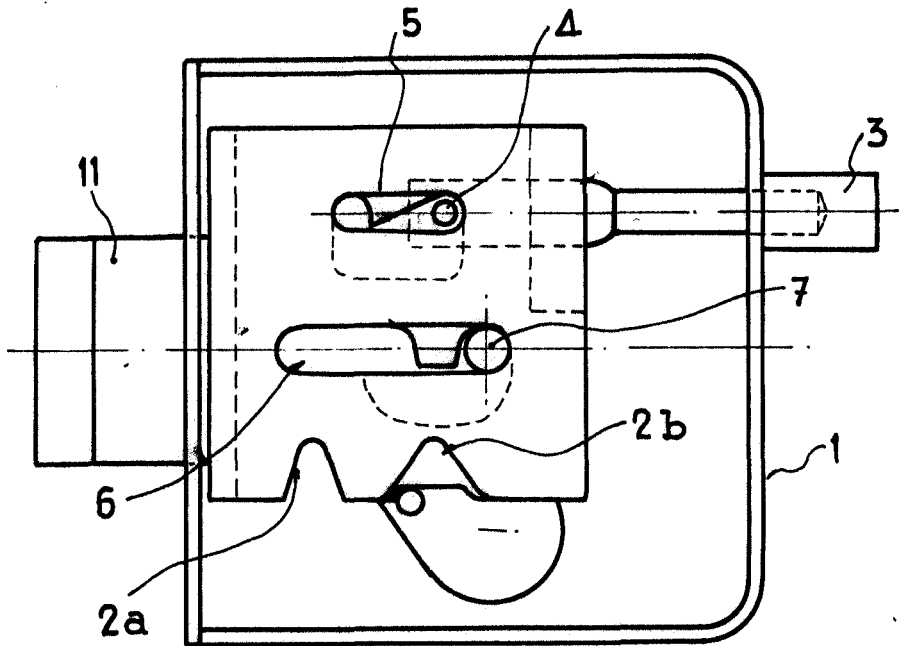


Fig. 5

28 DIC

Madrid, 28 DIC. 1965
 TALLERES DE ESCORIAZA, S.A.
 P. P. FRANCISCO GARCIA CABRERIZO
 P. P.

Firmado: M.ª Dolores Jorquera

ESCALA VARIABLE