



visto de un encaje sobre el que se adapta, la culata de la pistola.

- Otro objeto más del Modelo, prevé la constitución de una pieza que semeja el cañón de una metralleta, que cuenta en un extremo con un ensanchamiento hueco que se adapta, ajustadamente, sobre la parte correspondiente al cañón de la pistola la cual queda prolongada y transformada en metralleta, pero manteniendo fundamentalmente el mismo mecanismo de disparo, por ejemplo, por cinta de pistones, intercalados en el cuerpo principal de la pistola.
- 5.
- 10.

- Otro objeto más del Modelo prevé la incorporación de una pieza que representa un teleobjetivo que cuenta con una prolongación descendente terminada en dos brazos paralelos a modo de horquilla mediante los cuales se acopla y retiene sobre el cuerpo de la pistola.
- 15.

- Otro objeto más del Modelo es el de prevér la disposición de una pieza a modo de bípode, en cuyo vértice cuenta con un encaje que se adapta en un cuello previsto en el complemento que representa el cañón de la metralleta.
- 20.

- En resumen, el Modelo proporciona, y ésto a título de nuevo resultado industrial, una pistola de juguete que puede transformarse en metralleta mediante la adición de las piezas que más adelante se describen, todo ello con miras a proporcionar un juguete de buena calidad que puede construirse dentro de una manufactura relativamente económica.
- 25.

Para que se pueda comprender con mayor facilidad la naturaleza y detalles más característicos del modelo, se ilustra



ésta memoria mediante una lámina de dibujos en la que se representa, de una forma esquemática y exclusivamente por vía de ejemplo, los conjuntos y los detalles preferidos por el Modelo, al hacer referencia a un posible caso de realización práctica.

5.

En los dibujos:

La figura 1ª, muestra el cuerpo de la pistola, en cuyo interior se encuentran instalados los mecanismos que producen efecto de disparo, y sobre el cual se adaptan las demás piezas para obtener su transformación en metralleta.

10.

La figura 2ª, representa el aditamento correspondiente al culatín, el cual se adapta ajustadamente sobre la culata de la pistola encajando por su parte inferior.

15.

La figura 3ª, representa el cañón de la metralleta que cuenta, conforme queda indicado, con una extensión hueca, que encaja sobre el cañón del cuerpo de la pistola.

La figura 4ª, muestra en vista frontal y de perfil un bípode que se adapta por la parte inferior del cañón prolongador mostrado por la figura 3ª.

20.

La figura 5ª, corresponde a una vista del teleobjetivo acoplable sobre el cuerpo de la pistola.

25.

Comentando los dibujos adjuntos se hace la aclaración de que, mediante el número -1- se indica el cuerpo de la pistola en el cual se encuentran reproducidos bajo distintos relieves y bajorelieves las diferentes disposiciones habituales y normales de una pistola.

Por el extremo -2- de su culata, se adapta, por sencillo



encaje, la extensión hueca -3- del culatín -4-, a cuyo efecto dicha extensión posee en ambos lados sendos encajes -5- que toman apoyo en los resaltes -6- de la culata de la pistola. Con -7- se indica el cañón prolongador para formar metralleta, el cual posee una extensión hueca -8- que encaja sobre la parte -9- de la pistola, cuyo cañón presenta una garganta -10- en el que se adapta el asiento -11- del bípode -12- que tiene sus patas rematadas por unas pequeñas extensiones -13- y -14- que le otorgan estabilidad. El número -15- indica el tele-objetivo provisto de un apéndice que se prolonga en sentido descendente -16-, el cual, está rematado por dos brazos paralelos a modo de horquilla que se acopla aproximadamente en el punto -17- de la pistola.

Esencialmente éstas son las características más destacadas del objeto que constituye el presente Modelo de Utilidad, en el cual será susceptible de introducir todas aquellas modificaciones que las circunstancias y la práctica pudieran aconsejar, siempre y cuando que con las variantes que se introduzcan, no se cambie, altere o modifique la esencialidad del objeto descrito.

- N O T A -

Se declaran como de novedad y propiedad para todo el territorio español, el contenido de las siguientes

R E I V I N D I C A C I O N E S :

25. 1ª.- Pistola metralleta de juguete, que comprende un cuerpo principal comportando mecanismos de disparo simulado, provisto por ambos lados de su culata de sendos resaltes anu-



- lares; un culatín, formado por un brazo rematado en su extremo posterior por una extensión transversal y en el extremo opuesto provisto de un encaje para su adaptación a la culata de la pistola; una pieza a modo de cañón prolongador que se adapta sobre el cañón de la pistola; un teleobjetivo formado por una pieza principal de dicha pistola y un bípode que es sobre el que toma apoyo el cañón prolongador comentado.
- 5.
- 2^a.- Pistola-metrallera de juguete, que comprende, un cuerpo principal semejando una pistola y un culatín que se adapta ajustadamente a la parte inferior de dicha pistola, el cual cuenta, en su extremo de adaptación, por una extensión o ensanchamiento hueco con escotaduras en ambos lados sobre los que toma apoyo los resaltes circulares previstos en ambos lados de las cachas de la pistola.
- 10.
- 3^a.- Pistola-metrallera de juguete, que comprende una pieza semejando el cañón de una metrallera, que cuenta en su extremo de adaptación, con un ensanchamiento hueco que se acopla, ajustadamente sobre el cañón de la pistola, caracterizándose además por contar con un estrechamiento, formando cuello, por el que apoya entre las alas de una extensión, a modo de canal, que remata un bípode de apoyo.
- 15.
- 20.
- 4^a.- Pistola-metrallera de juguete, que se caracteriza por contar con una pieza representando un teleobjetivo provisto de una extensión descendente rematada en dos alas paralelas formando horquilla, que se adaptan a modo de ginetillo sobre la parte superior de la pistola.
- 25.
- 5^a.- Pistola-metrallera de juguete, que cuenta, con

- 6 118445



una pieza formando bípode rematada en el punto de conjunción de sus brazos con una extensión formando canal que encaja en un estrechamiento, formando cuello, previsto en el cañón prolongador de la reivindicación 3ª.

5.

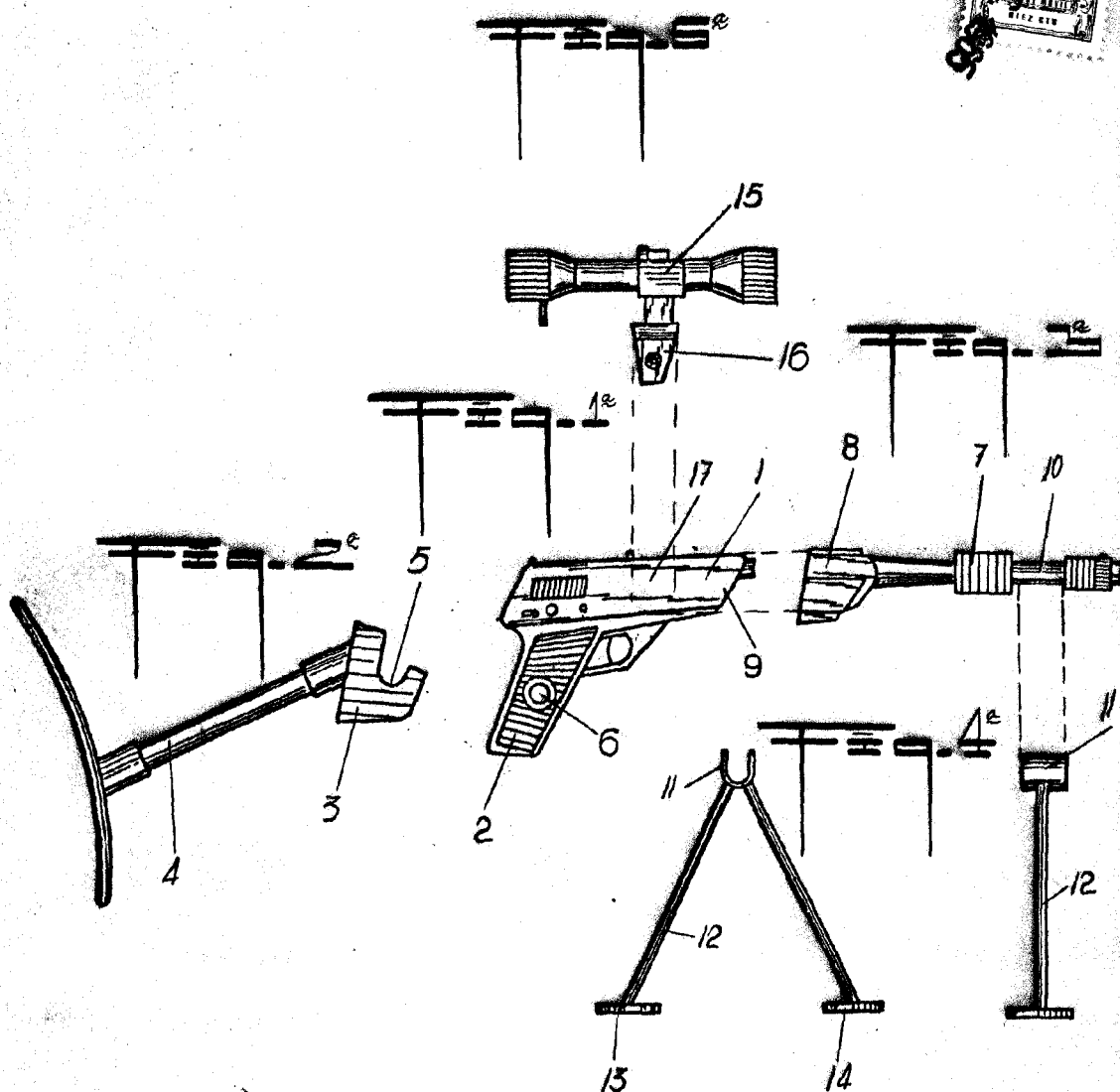
6ª.- "PISTOLA-METRALLETA DE JUGUETE".

Todo ello, conforme se describe y reivindica en la presente Memoria Descriptiva, que consta de SEIS hojas escritas por una sóla de sus caras y lámina de dibujos que la ilustran.

Madrid, 28 de Diciembre de 1.965

E. GONZALEZ VASAS
P.P.

118445



MADRID 28 DICIEMBRE DE 1965
E. GONZALEZ VEGAR
P.P.

ESCALA VARIABLE