

118444

28 DIC



M O D E L O
D E
U T I L I D A D

por "UN JUEGO DE BOLERA INFANTIL", a favor de DON ANTONIO MORATA RIDAO, de nacionalidad española, domiciliado en Barcelona, C/. Garcilaso, nº 185.

= . =

MEMORIA DESCRIPTIVA

El presente modelo de utilidad se refiere a un juego de bolera infantil.

Más concretamente, se refiere la invención a un juego de bolera infantil constituido por una base plana
5. que representa a escala reducida y manejable un callejón de una bolera, con sus correspondientes canales para la devolución de la bola una vez ya lanzada esta.

En uno de los extremos menores de la base que constituye el campo de juego, van dispuestos los bolos,

118444

280



5. en forma normal, es decir, en cuatro filas de uno, dos, tres y cuatro bolos, constituyendo un triángulo equilátero. Para la disposición perfecta de los susodichos bolos, se ha previsto un sencillo aparato, fijado a la pista de juego y basculante según dos pivotes situados en su parte posterior.

10. Este aparato está constituido por dos partes esenciales, la inferior y mayor de las dos, presenta en su zona inferior diez cilindros dispuestos triangularmente, en los cuales encajan aproximadamente la parte superior de los diez bolos correspondientes, sobresaliendo hacia arriba las cabezas de los mismos, las cuales van a ubicarse en los orificios cilíndricos de una placa situada encima de la parte inferior de este aparato, cuyos orificios se corresponden con los cilindros, pero van ligeramente desfasados hacia adelante con respecto a los mismos, lo que implica que las cabezas de los bolos entren forzadas, quedando retenidas, puesto que la placa superior se mantiene siempre ligeramente hacia adelante y posee un pequeño juego de desplazamiento sobre la parte inferior del aparato, y a través de unas guías existentes en su zona posterior. La placa superior se mantiene siempre hacia adelante y por lo tanto los orificios desfasados, gracias a un muelle helicoidal flexible que une a las dos partes y mantiene constantemente a dicha placa en posición adelantada.

15.

20.

25.

Asimismo, las dos piezas de este aparato están unidas en su parte delantera mediante un pivote de sección en T, que a la vez que las mantiene unidas, sirve de tope a la placa superior, para permitirle solamente



118444

el pequeño y justo juego de desplazamiento, necesario para introducir la cabeza del bolo y mantenerla fija.

- El funcionamiento de este aparato es sencillo. Se levanta, haciéndolo girar aproximadamente 180°, y
5. se introducen los diez bolos en sus respectivos cilindros. Una vez ya ubicados, se vuelve a bajar el aparato, provisto en su parte delantera de una columna-tipe que lo mantiene siempre horizontal, y cogiendo la placa superior por un manillar delantero, se tira hacia atrás,
10. levantando al mismo tiempo el aparato, con lo cual los bolos quedan desencajados y dispuestos ordenadamente en la pista de juego.

- El dispositivo de lanzamiento de la bola o
15. bolas es a base de aire comprimido, el cual se desplaza bruscamente a través de un canuto o cañón de lanzamiento donde va la bola, gracias a una cápsula flexible semi-esférica que al apretarla bruscamente hace salir el aire contenido en ella, el cual empuja a la bola ubicada en el cañón, y la lanza fuertemente contra los bolos, derribán-
20. dolos.

Las normas del juego serán las que corrientemente se usan para los juegos de bolos normales.

- Con el fin de facilitar la explicación se acompaña a la presente memoria descriptiva una lámina
25. de dibujos en la que se ha practicado un caso de realización que se cita a título de ejemplo.

En el dibujo:

La figura 1 muestra una vista en alzado lateral de este juego de bolera.



118444

La figura 2 representa una vista en planta de este juego.

5. La figura 3 muestra una vista en alzado lateral, seccionada, del aparato de disposición de los bolos.

10. La figura 4 representa una vista en planta, por la parte inferior, del anteriormente citado aparato.

15. Haciendo referencia a las figuras es de apreciar que este juego de bolera está constituido por una base plana 1, sobre la que va representado un callejón 2 de una bolera, con sus correspondientes canales laterales 3 para la devolución de la pelota 4 una vez ya lanzada esta.

20. En uno de los extremos menores del callejón 2 se ha previsto un aparato para la disposición perfecta de los bolos 5. Dicho aparato va fijado 6 a la pista de juego y es basculante según dos pivotes 7 situados en su parte posterior.

25. Este aparato está constituido por dos partes esenciales 8-9. La inferior 8 presenta en su zona inferior unos cilindros 10 dispuestos triangularmente, y en los cuales encajan aproximadamente la parte superior de los diez bolos 5 correspondientes, sobresaliendo de estos cilindros 10 agujereados, las cabezas de los citados bolos 5, las cuales cabezas van a ubicarse en los orificios cilíndricos 11 de la placa 9 situada encima de la parte inferior 8 de este aparato, cuyos ori-

118444 28



ficios 11 se corresponden con los cilindros 10, pero van ligeramente desfasados hacia adelante, lo que implica que las cabezas de los bolos 5 entren forzadas y queden retenidas, puesto que la placa superior 9 se mantiene siempre ligeramente hacia adelante y posee un pequeño juego de desplazamiento sobre la parte inferior 8, y a través de unas guías 12 existentes en su zona posterior. La placa 9 se mantiene siempre hacia adelante y por lo tanto los orificios 11 desfasados, gracias a un muelle helicoidal 13, unidos a las dos partes 8-9 y que mantiene constantemente a dicha placa 9 en posición adelantada.

Asimismo, las dos piezas 8-9 de este aparato, están unidas en su parte delantera mediante un pivote 14 de sección en T, que a la vez que las mantiene unidas, sirve de tope a la placa superior 9, para permitirle solamente el pequeño y justo juego de desplazamiento, necesario para introducir la cabeza del bolo y mantenerla fija.

Para verificar el retroceso de la placa 9, que desprendería a los bolos, se ha previsto un manillar transversal 15.

El dispositivo de lanzamiento de la bola 4 es a base de aire comprimido, el cual se desplaza bruscamente a través de un canuto o cañón de lanzamiento 16, donde va la bola 4, gracias a una cápsula flexible semi-esférica 17, que al apretarla bruscamente hace salir el aire contenido en ella, el cual empuja a la bola ubicada en el cañón 16 y la lanza fuertemente contra los bolos 5, derribándolos.



118444

La invención, dentro de su esencialidad, puede ser llevada a la práctica en otras formas de realización que difieran en detalle de la indicada a título de ejemplo en la descripción, y a las cuales alcanzará igualmente la protección que se recaba. Podrá, pues, construirse en cualquier forma y tamaño, con los materiales más adecuados, por quedar todo ello comprendido en el espíritu de las reivindicaciones.

= . =



118444 28 DIC.

N O T A

Descrito el objeto y utilidad de la presente invención, lo que se declara como no divulgado ni practicado en España, comprende las siguientes reivindicaciones:

5.
 1. Un juego de bolera infantil, caracterizado esencialmente por el hecho de estar constituido por una base plana, sobre la que va a escala reducida y manejable la representación de un callejón de una bolera, con sus correspondientes canales laterales para la devolución de la pelota una vez ya lanzada esta, apreciandose que en uno de los extremos menores de la base que constituye el campo de juego, se ha previsto un sencillo aparato para la disposición perfecta de los bolos, yendo
10. aquel fijado a la pista de juego y basculante según dos pivotes situados lateralmente en su parte posterior, estando constituido dicho aparato por dos partes esenciales, la inferior y mayor de las dos, presenta en su
15. zona inferior diez cilindros huecos, dispuestos triangularmente, en los cuales encajan aproximadamente la parte superior de los diez bolos correspondientes, sobresaliendo hacia arriba las cabezas de los mismos, las cuales van a ubicarse en los orificios cilíndricos de una
20. placa situada encima de la parte inferior de este aparato, correspondiendose estos orificios con los cilindros
25. huecos, pero estando ligeramente desfasados hacia ade-



118444

- lante con respecto a los mismos, lo que implica que las cabezas de los bolos entren forzadas, quedando retenidas, puesto que la placa superior se mantiene siempre ligeramente hacia adelante y posee un pequeño juego de desplazamiento sobre la parte inferior del aparato y a través de unas guías existentes en su zona posterior, viéndose que la placa superior se mantiene siempre hacia adelante y por lo tanto los orificios desfasados, gracias a un muelle helicoidal que une a las dos partes y mantiene constantemente a dicha placa en posición adelantada.
- 5.
- 10.

2. Un juego de bolera infantil, según la anterior reivindicación, caracterizado esencialmente por el hecho de que las dos piezas de este aparato están unidas en su parte delantera mediante un pivote de sección en T, que a la vez que las mantiene unidas, sirve de tope a la placa superior, para permitirle solamente el pequeño y justo juego de desplazamiento, necesario para introducir la cabeza del bolo y mantenerla fija.
- 15.
- 20.

3. Un juego de bolera infantil, según las reivindicaciones 1 y 2, caracterizado esencialmente por el hecho de que para hacer funcionar este aparato, se levanta, haciéndolo girar aproximadamente 180° y se introducen los bolos en sus respectivos cilindros, y una vez ya ubicados se vuelve a bajar el aparato, provisto en su parte inferior delantera de una columna-tope que lo mantiene siempre horizontal, y cogiendo la placa superior por un manillar delantero, se tira hacia atrás,
- 25.

118444

28 D.



levantando al mismo tiempo el aparato, con lo cual los bolos quedan desencajados y dispuestos ordenadamente en la pista de juego.

5. 4. Un juego de bolera infantil, según las reivindicaciones 1, 2 y 3, caracterizado esencialmente por el hecho de que el dispositivo de lanzamiento de la bola es a base de aire comprimido, el cual se desplaza bruscamente a través de un canuto o cañón de lanzamiento donde va la bola, gracias a una cápsula flexible semiesférica, que al apretarla bruscamente hace salir el aire contenido en ella, el cual empuja a la bola ubicada en el cañón y la lanza fuertemente contra los bolos, derribándolos.

15.

5. Un juego de bolera infantil.

20. Según se describe y reivindica en la presente memoria descriptiva que consta de 9 páginas foliadas y escritas a máquina por una sola de sus caras, acompañadas de una lámina de dibujos.

Madrid, a 28 DIC. 1965

p. a.

JAIME ISERN

p. p.

118444

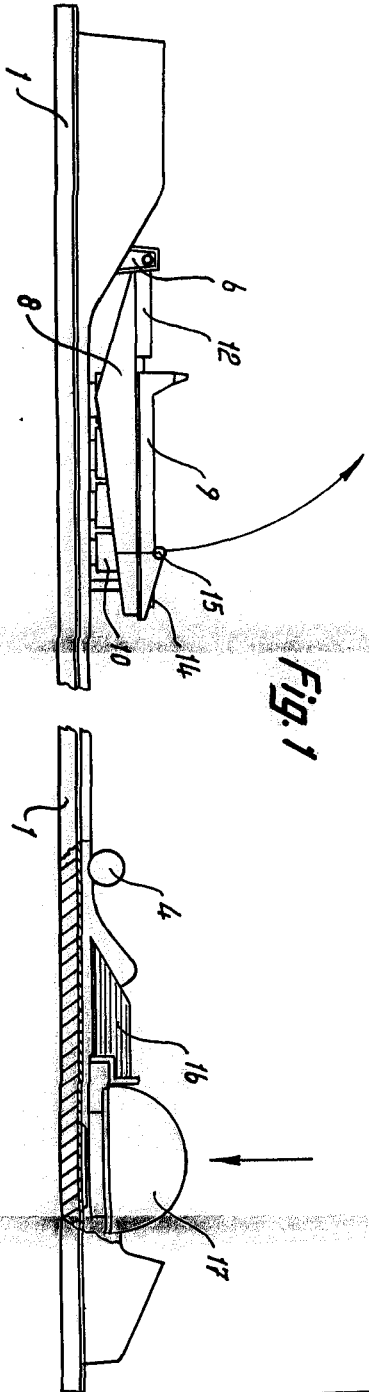


Fig. 1

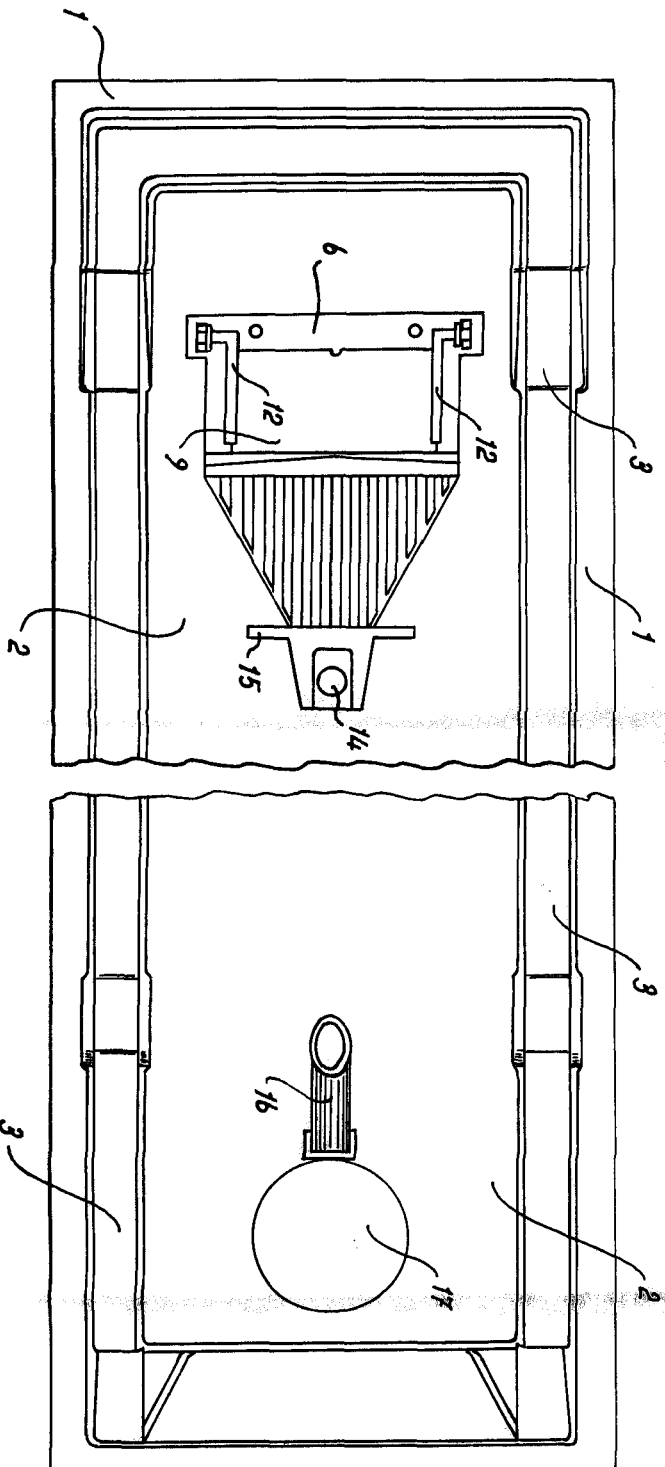


Fig. 2

Madrid, 28 de Mayo 1900
pp. Jaime Isern

Fig. 3 118444

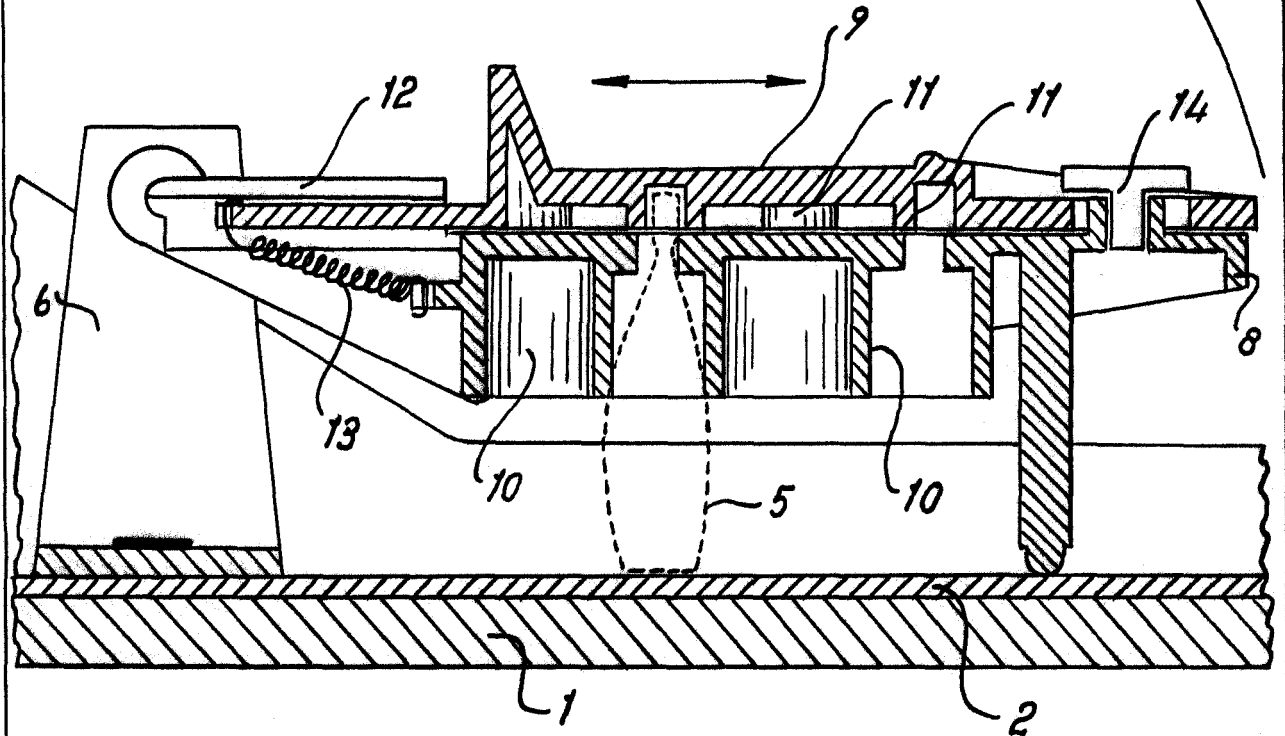
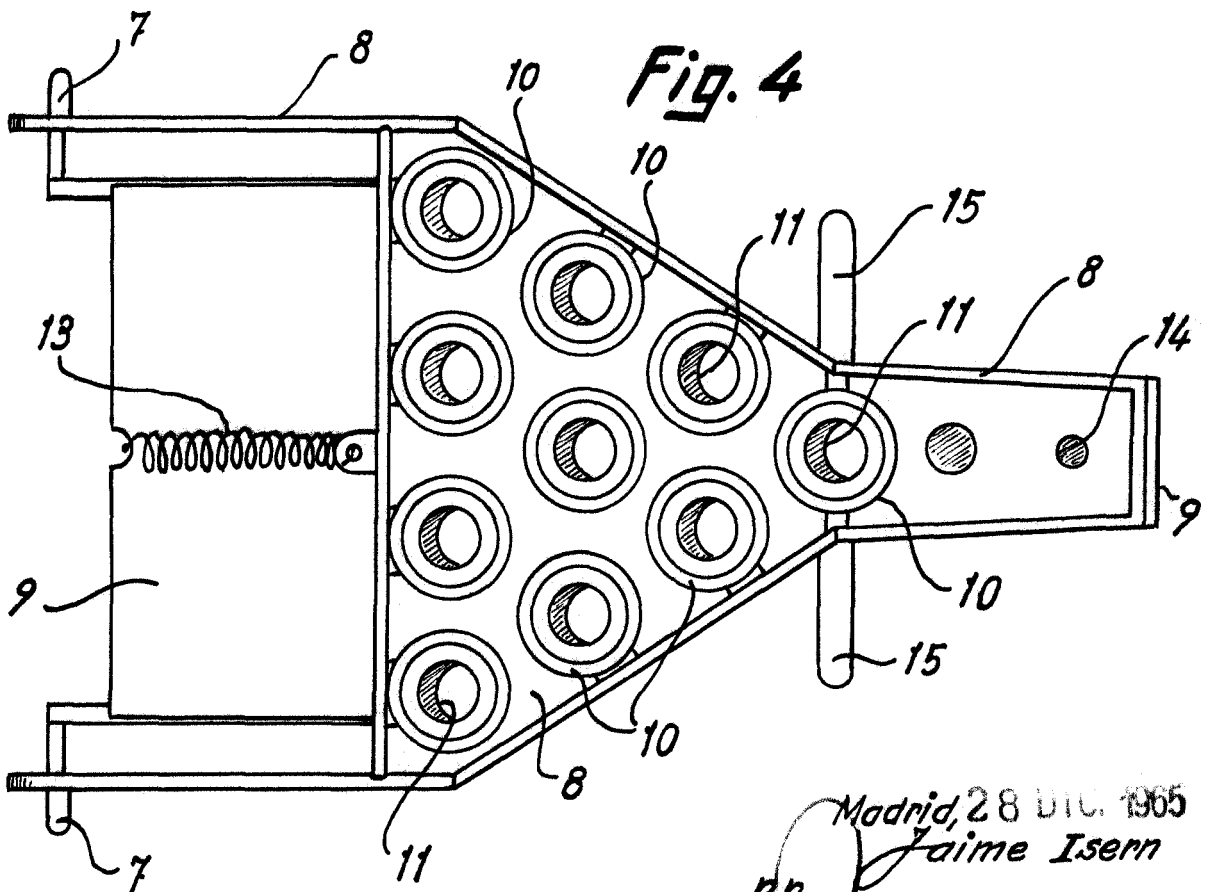


Fig. 4



Madrid, 28 DIC. 1965
Jaime Isern
p.p.
[Signature]