



## PRIMER CERTIFICADO DE ADICION

para "Perfeccionamientos en los tacos de los telares mecánicos objeto de la patente nº 113.697 expedida en 30 de Agosto de 1929" -----

a favor de D. Antonio Juan NEGUI y D. Carlos CAMINALS SABATER, de nacionalidad española, domiciliados en BARCELONA, calle de Luchana, nº 104.

-----

## MEMORIA DESCRIPTIVA

Mediante el certificado de adición a que se refiere la presente memoria descriptiva, se quiere garantizar la propiedad y explotación exclusiva de un perfeccionamiento introducido en los tacos descritos en la memoria de la patente principal, con el cual nuevo perfeccionamiento se obtiene en las monturas de los tacos antedichos una muy importante reducción de materia metálica, que se traduce en un aumento notable de ligereza y por lo tanto de facilidad de funcionamiento.

10      Tanto es ello así, que en esta nueva constitución de las



monturas de los tacos quedan suprimidos los brazos 4 y 5  
(véanse los dibujos de la patente principal), disponiéndose  
para la unión de la correa del tiratacos una anilla que forma la pieza tubular, por donde atraviesa la varilla de guía,  
5 con un apéndice que se remonta a partir del bloque impulsor 6 en donde se halla la cavidad o hueco para alojar la materia blanda que se pone en contacto con la punta de la lanzadera, ya sea para su impulsión, ya sea para su detención cuando ha sido impelida por el taco opuesto.

10 En los dibujos adjuntos se representa, por vía de ejemplo, un caso de ejecución de un taco construido con arreglo al perfeccionamiento que constituye el objeto del certificado de adición de referencia.

La figura 1 es una vista lateral en alzada del taco,  
15 y la figura 2 es una vista de frente del mismo.

El taco se compone de la pieza tubular 1, por donde debe atravesar la varilla de guía 2 que lleva el telar, la cual está dispuesta sobre un apéndice curvo 3 que parte del cuerpo 4 en donde se halla el hueco 5 que aloja el macizo 6  
20 recambiable de materia blanda de goma, cuero, u otro material, que es el órgano que recibe el contacto de la punta de la lanzadera, según antes se ha indicado, para la impulsión o la detención.

La pieza tubular 1 con el apéndice 3 forman una anilla  
25 por cuyo ojo 7 se hace atravesar la correa del tiratacos para la actuación del taco.

Así constituidos los tacos, formando la pieza tubular 1,



el apéndice 3 y el cuerpo 4 la montura metálica propiamente dicha del taco para la aplicación del órgano blando 6, se consigue con tal constitución una gran ligereza en dichos tacos, resultando estos además muy económicos en su construcción, la cual se realiza preferentemente por fundición que puede ser efectuada por los métodos conocidos que sean más convenientes.

#### N O T A

Por el certificado de adición a que se refiere la presente memoria descriptiva se REIVINDICA:

10 1.- La propiedad y la explotación exclusiva de un perfeccionamiento en los tacos de los telares mecánicos objeto de la patente principal, mediante el cual resultan las monturas metálicas de los tacos formadas por una pieza tubular por donde haya de atravesar la varilla de guía del telar,  
15 formando combinadamente dicha pieza tubular con un apéndice que lleva el cuerpo del taco una anilla en la cual se afianza la correa del tiratacos, y llevando dicho cuerpo el hueco para el alojamiento de la materia blanda recambiable que recibe el contacto directo de la punta de la lanzadera.

20 2.- La propiedad y la explotación exclusiva del objeto del certificado, sean cuales fueren las circunstancias que concurren con su esencialidad definida en la anterior reivindicación, y siendo dicho objeto:

"Perfeccionamientos en los tacos de los telares mecánicos  
25 cos objeto de la patente nº 113.697 expedida en 30 de Agosto de 1929.



- 4 -

Consta la presente memoria de cuatro hojas foliadas,  
escritas por una sola cara.

Barcelona, 31 de Mayo de 1930.

P. p. de D. Antonio Juan NEGUI y D. Carlos CAMINALS  
SABATER.



FIG. 1

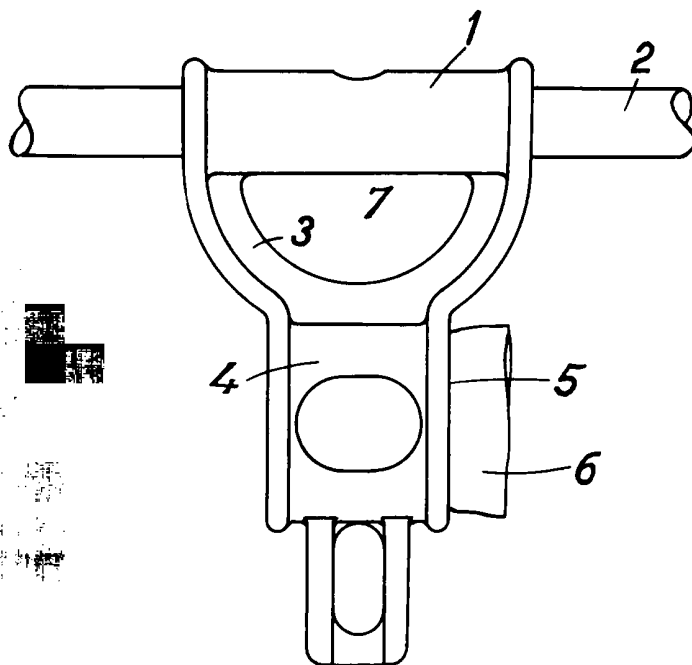
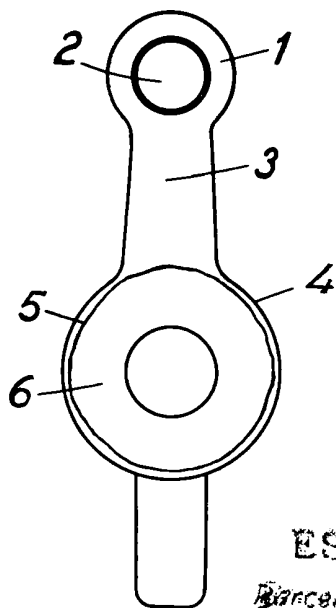


FIG. 2



ESCALA VARIABLE

Barcelona 21 de Mayo de 1930.

*Prova W*