



1965

118438

M O D E L O  
D E  
U T I L I D A D

por "UNA PANTALLA PERFECCIONADA", a favor de DON JUAN ALONSO GARCIA, de nacionalidad española, residente en BARCELONA, calle de Cartagena, 375.

= . =

MEMORIA DESCRIPTIVA

El presente modelo de utilidad se refiere a una pantalla perfeccionada.

Más concretamente, en la invención se ha previsto una pantalla difusora integrada por una pluralidad de elementos acoplados, que constituyen el plafón difusor objeto de la presente memoria descriptiva.

Esta pantalla presenta una configuración general en forma de prisma recto de múltiples caras, seccionado diametralmente, y en cuyas aristas aparecen interpuestas unas láminas sobresalientes radialmente.

118438



- Como antes se ha indicado, el conjunto esta constituido por una pluralidad de piezas, de las cuales las encargadas de formar el cuerpo prismático descrito, son idénticas entre sí, integradas por piezas moldeadas en material preferentemente plástico duro y traslúcido, que forman puente con sus extremos vueltos a escuadra. Colateralmente a éstas piezas, se hallan las láminas transparentes de plástico, provistas de perforaciones en sus extremos, a través de las cuales pasa un tirante en arco de circunferencia, encargado de realizar la unión para formar conjunto en cooperación con tuercas de presión roscadas en los extremos roscados del tirante.
- 5.
- 10.

Los extremos vueltos a escuadra de los puentes moldeados, abarcan la sección de este tirante, constituyendo unos topes que impiden la salida de los antedichos puentes.

15. Con el fin de facilitar la explicación, se acompaña a la presente memoria descriptiva de una lámina de dibujos en la que se ha representado un caso de realización que se cita a título de ejemplo.

En los dibujos:

20. La figura 1, manifiesta una vista parcialmente seccionada en alzado frontal de la pantalla.

La figura 2, es una vista en alzado lateral, según la figura anterior.

25. La figura 3, representa una vista en alzado de una lámina, y en línea de trazos, una pieza puente moldeada.

Haciendo referencia a las figuras, se aprecia en su realización una pantalla constituida por piezas puente moldeadas 1 y láminas transparentes 2, interpuestas a las piezas 1, y



118438

5. sobresalientes radialmente, estando este conjunto de elementos mantenidos establemente entre sí para formar un todo, merced a un tirante en arco 3, pasante a través de los orificios 4, y cuyos extremos roscados 5, reciben a las tuercas de apriete 6.

Las piezas 1 presentan sus extremos 7 doblados a escuadra para constituir unos medios de enganche y retención sobre la sección del tirante 3.

10. El modelo dentro de su esencialidad, puede ser llevada a la práctica en otras formas de realización que difieran en detalle de la indicada a título de ejemplo en la descripción y a las cuales alcanzará igualmente la protección que se recaba. Podrá, pues, construirse en cualquier forma y tamaño, con los materiales más adecuados, por quedar todo ello comprendido  
15. en el espíritu de las reivindicaciones.

- . -

N O T A

Descrito el objeto y utilidad de la presente invención, lo que se declara como no divulgado ni practicado en España comprende las siguientes reivindicaciones.

20. 1. Una pantalla perfeccionada, caracterizada esencialmente por el hecho de estar constituida por una pluralidad de elementos de dos tipos, unos de los cuales forman puentes



- alargados de cierta anchura, y cuyos extremos estan doblados a escuadra, mientras que los otros están constituidos por láminas de material transparente, de mayor longitud que los puentes, resultando el conjunto obtenido de forma sensiblemente prismático de múltiples facetas, constituidas por las base de los
5. puentes, entre los cuales se hallan interpuestas las láminas, sobresalientes sus cantos radialmente, quedando reunidos y fijados entre sí por unos tirantes semicirculares, pasantes a través de orificios extremos de las láminas, y en cuyos
10. tirantes enganchan los extremos a escuadra de los puentes.

2. Una pantalla perfeccionada.

- Según se describe y reivindica en la presente memoria descriptiva que consta de 4 hojas foliadas y escritas a máquina por una sola cara, acompañadas de una lámina de dibujos.
- 15.

Madrid, a 28 DIC. 1965

p.a.

JAIME ISERN  
D. P.

Fig. 1

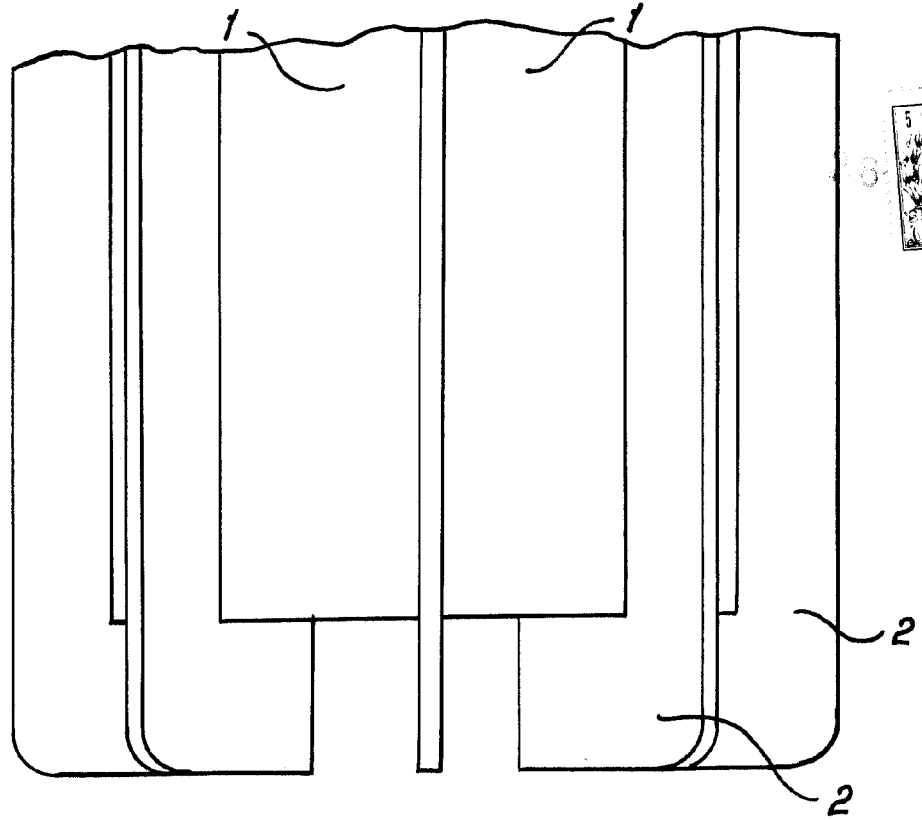


Fig. 2

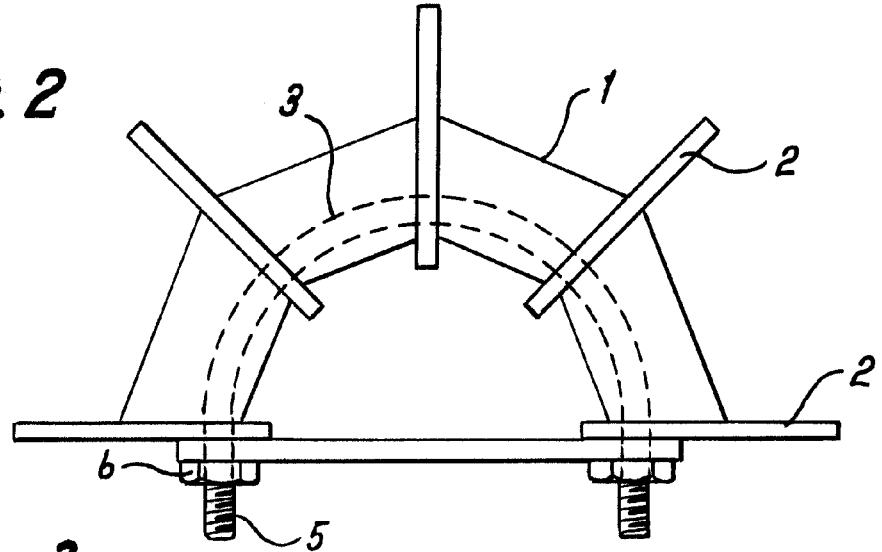
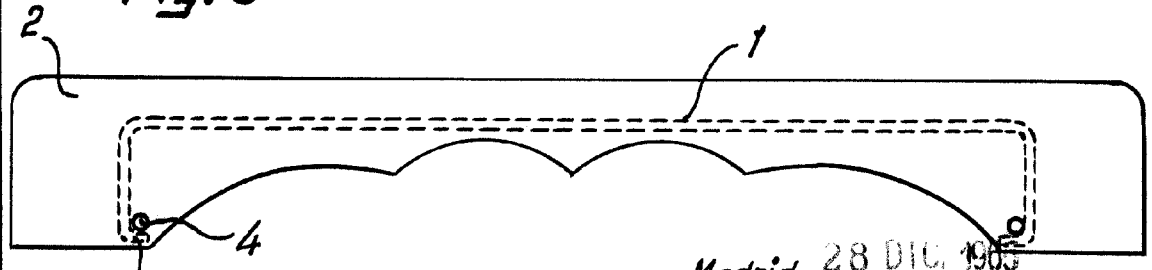


Fig. 3



Madrid, 28 DIC. 1905  
Jaime Isern  
p.p. *[Signature]*