



P A T E N T E
D E
I N T R O D U C C I Ó N

por diez años, en España, a favor de Don Gustavo Crusellas Alañá, de nacionalidad española, residente en Barcelona, calle Comercio, nº 8, por: "UN DISPOSITIVO DE UNIÓN EN LOS TAPONES DE ROSCA".

---=ooOoo=---

MEMORIA DESCRIPTIVA

5. Algunas casas de Londres dedicadas a productos de perfumería construyen los pequeños tapones de rosca de algunos envases como frascos y tubos de estaño para cremas y pomadas, en forma que el pequeño tapón queda unido al frasco o tubo por un alambre en forma de muelle, impidiendo por este medio que el tapón se extravíe o que al separarlo se ensucie, y haciendo su uso más cómodo.

10. Esta sencilla disposición en los tapones, de la cual, por vía de ejemplo, se acompaña un dibujo, no ha sido practicada en nuestro país, y el recurrente se propone



introducirla, a cuyo efecto solicita patente para el citado dispositivo, que pasamos a describir.

La figura 1 representa, en gran tamaño, un tapón completo de los llamados cuentagotas, que se adaptan al cuello de un frasco de cristal, para que el contenido del frasco pueda distribuirse en gotas o pequeño chorro. Para eso, el tapón, que tiene el cuerpo -1- formado de corcho o goma, está taladrado en toda su longitud, y su cabeza -2-, formada de metal, termina en un cuello roscado -3-, al cual se atornilla otro pequeño tapón -4-, que se une con el dispositivo objeto de la patente.

Para ello lleva en su parte superior un pequeño botón -5-, cuya cabeza forma un disco saliente y cuyo cuello lleva un alambre delgado de acero -6-, sujeto por dos o tres vueltas, que permiten al tapón girar en los dos sentidos para roscarlo o desenroscarlo.

Este alambre -6- continúa hasta formar un muelle de tres o cuatro espiras -7-, y termina empotrado en la cavidad de un resalto practicado en el mismo metal de la cubierta, en la que queda fijo, a cuyo efecto se ha doblado el extremo del alambre.

Se comprende que el pequeño tapón así dispuesto es inseparable del frasco o bote a que se aplica, pudiendo manipularse sin riesgo de que al desenroscarlo y quedar abierto como demuestra la figura 2 pueda caerse al suelo, donde fácilmente se extraviaría a causa de su pequeñez, o cuando menos podría ensuciarse y contaminar el contenido del frasco o bote.



N O T A

40. Declarando no ser practicado en España el dispositivo de unión en los tapones de rosca que el solicitante se propone introducir y para garantía de propiedad y explotación exclusiva del mismo, se solicita patente de introducción que contenga y ampare la reivindicación siguiente:

45. Se REIVINDICA un dispositivo aplicado a los pequeños tapones de rosca aplicados a frascos, botes o tubos que pueden contener líquidos o pastas, por el cual se hace inseparable del recipiente mediante la unión por un alambre delgado y formando muelle, que sujeta por un extremo al tapón por un botón de su parte superior, y por el otro extremo está fijo al propio recipiente o lo que hace sus veces, como los cuentagotas, todo según se detalla en la presente memoria y dibujo que la acompaña.

55. Sean cuales fueren las circunstancias que concurren con la esencialidad de la patente descrita, cual objeto es: "UN DISPOSITIVO DE UNIÓN EN LOS TAPONES DE ROSCA".

La presente memoria consta de tres hojas foliadas y escritas a máquina por una sola cara.

Barcelona, para Madrid, a 30 de mayo de 1930.

GUSTAVO CRUSELLAS ALAÑÁ

P. a. JAIME ISERN

P. P.

A handwritten signature in dark ink, appearing to read 'Jaime Isern', written over a horizontal line.

Fig. 1

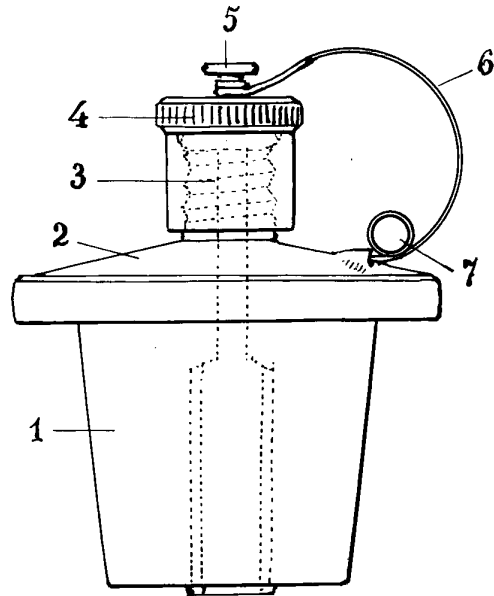
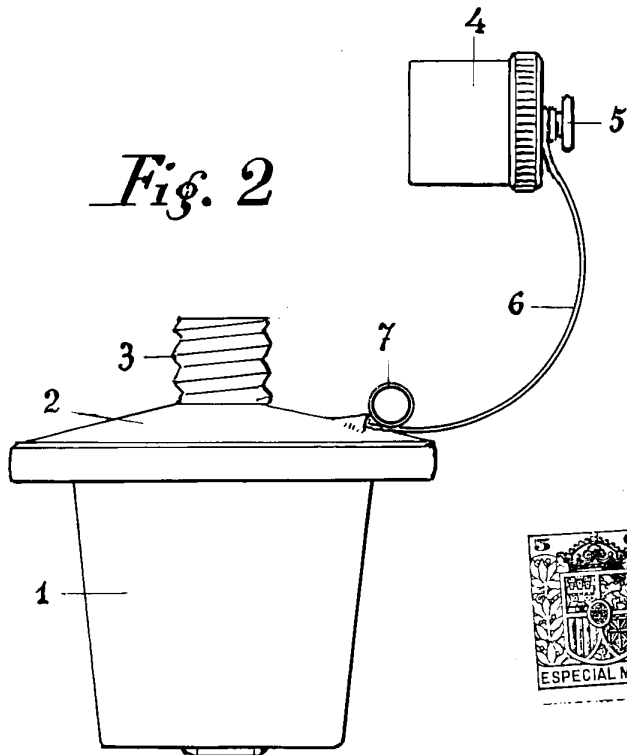


Fig. 2



Barcelona 30 Mayo 1930.
fuiere treu
G. Crusellas