





1 La invención a que se refiere la presente Memoria cons-  
tituye una novedad industrial, con características y ventajas que  
la hacen merecedora del privilegio de explotación exclusiva que por  
ella se solicita, de acuerdo con las prescripciones del vigente Es-  
5 tatuto sobre Propiedad Industrial de fecha 26 de Julio de 1.929,  
texto refundido, publicado el 30 de Abril de 1.930.

La invención se contrae, como su enunciado indica a  
un dispositivo luminoso de aplicación a las máquinas eléctricas  
de afeitar, con el que se obtiene una iluminación independiente y  
10 adecuada, para que el afeitado pueda realizarse en perfectas con-  
diciones.

El dispositivo es completamente independiente de la má-  
quina, a la que puede acoplarse posteriormente por cualquier pro-  
cedimiento adecuado, realizándose la conexión de la forma que se  
15 indicará en ésta Memoria Descriptiva.

Se acompañan unos dibujos contenidos en una hoja de  
plano, en los que se representan de forma esquemática las diversas  
conexiones, así como una vista en perspectiva de la máquina de afei-  
tar y del dispositivo luminoso a incorporar.

20 Es de notar, que las características puramente forma-  
les de los dibujos representados, se hacen únicamente a título in-  
dicativo, sin que ello presuponga limitación alguna.

Se considera que la invención reúne las características  
de novedad y utilidad exigidas legalmente, y en ese sentido se so-  
25 licita el privilegio de protección exclusiva.

En el plano adjunto, se señalan con referencias númeri-  
cas los elementos constitutivos esenciales.

La invención consiste esencialmente en un dispositivo  
(1) provisto de medios de sujeción (8) a la máquina de afeitar (4)  
30 que exteriormente posee una zona transparente (9) por donde tiene



1 lugar la iluminación de la zona en donde se aplica la máquina. En el interior del dispositivo en cuestión se dispone una lámpara (11) cuya conexión se hace de la forma que se representa esquemáticamente en el plano, y que pasamos a describir.

5 En toda máquina eléctrica de afeitar, se encuentra un elemento motriz (13) y un divisor de tensión (12), que permite que la máquina pueda utilizar las distensiones domésticas de 110 ó 220 volts.

10 El dispositivo luminoso, objeto de la invención, posee una lámpara (11) conectada a otro divisor de tensión (10), que permite que reciba la corriente de la red a un voltaje apropiado para su normal funcionamiento.

15 De modo que la corriente de la red (5) la toma primero el dispositivo luminoso, y a través de él pasa a la máquina de afeitar, mediante la conexión (14) que va a los bornes de la máquina.

20 De ésta forma, no es preciso que la máquina de afeitar tenga que estar prevista en su diseño para una posterior adaptación del dispositivo luminoso, sino que a cualquier tipo de máquinas, sin necesidad de preparación alguna, se le puede acoplar en cualquier momento dicho dispositivo luminoso, lográndose así una gran comodidad en el afeitado, lo que constituye evidentemente una utilidad nueva.

25 En otra figura del plano que se acompaña, puede verse el dispositivo luminoso (1), ya acoplado a la máquina detallándose la conexión a la red de la máquina a través del dispositivo.

30 Hecha la descripción precedente, hemos de añadir que los detalles de realización de la idea expuesta pueden variar, sin que por ello cambie la esencia de la invención que es la que se desprende de los párrafos que anteceden y la que se reivindica a continuación en la siguiente:

118430



1

- N O T A -

En resumen: El Modelo de Utilidad que se solicita, recaerá sobre las reivindicaciones siguientes:

5

1ª.- DISPOSITIVO LUMINOSO DE APLICACION A LAS MAQUINAS DE AFEITAR ELECTRICAS, caracterizado porque consta esencialmente de una lámpara conectada directamente a la red a través de un divisor de tensión; introducido todo el conjunto en una carcasa adecuada provista de una cara transparente por donde tiene lugar la iluminación y que se fija por medios convenientes a la máquina de afeitar, la cual queda conectada a la red a través precisamente del dispositivo luminoso en cuestión.

10

2ª.- Se reivindica por último, como objeto sobre el que ha de recaer el Modelo de Utilidad que se solicita, por: "DISPOSITIVO LUMINOSO DE APLICACION A LAS MAQUINAS DE AFEITAR ELECTRICAS".

15

Todo tal y como aparece descrito y reivindicado en la presente Memoria que consta de cuatro páginas mecanografiadas, y dibujos que se adjuntan.

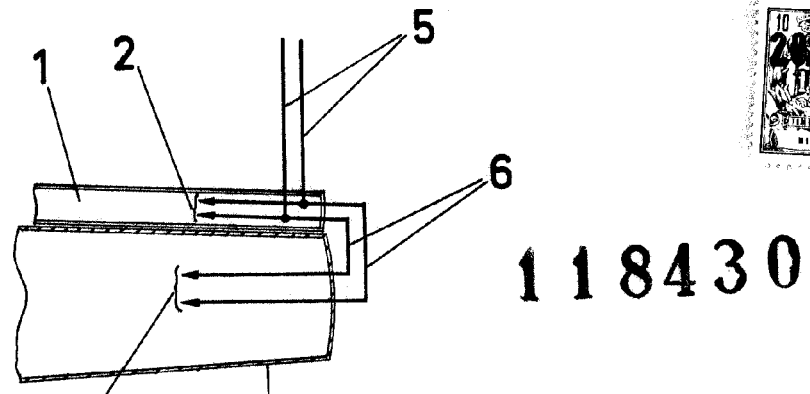
20

Madrid, 28 de Diciembre 1.965

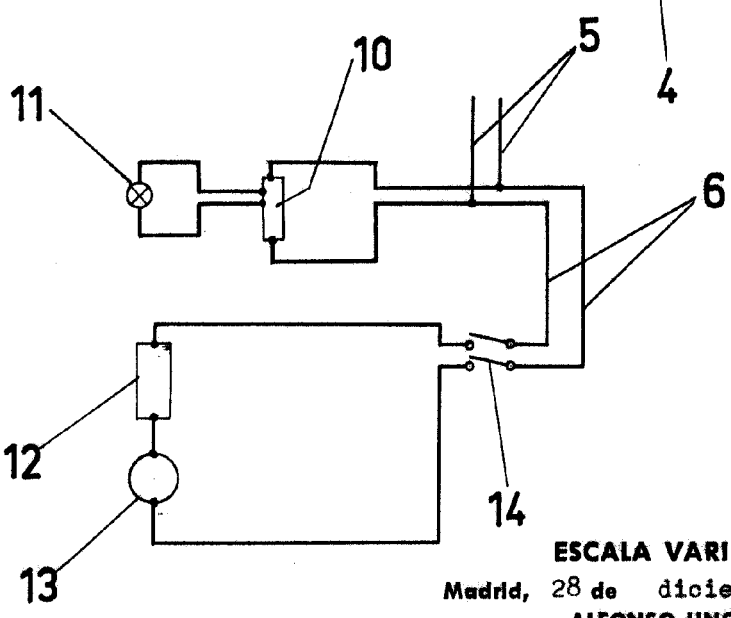
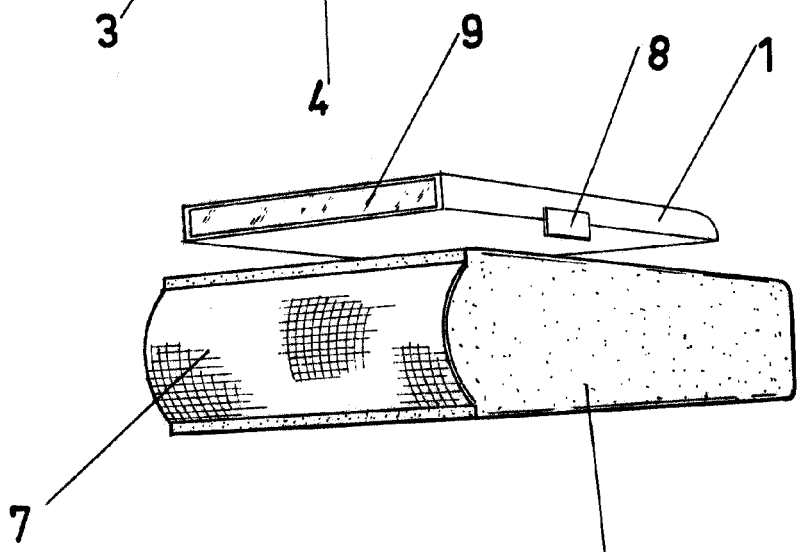
ALFONSO UNGRIA  
P.P.

25

30



118430



ESCALA VARIABLE

Madrid, 28 de diciembre de 1965

ALFONSO UNGRIA

P.P.