

118426



MEMORIA DESCRIPTIVA.

=====

MODELO DE UTILIDAD.

P A I S : ESPAÑA.  
DURACION : 20 AÑOS.  
OBJETO : "MESA DE CENTRO CONVERTIBLE  
"EN MESA DE COMEDOR".

=====

A nombre de : DON EMILIO GUAL PARCET y  
DON JESUS SANCHEZ GOMEZ.  
Residentes en : BARCELONA,  
Avda. del Generalísimo Franco, 105-107.  
Nacionalidad : ESPAÑOLA.

118426

28



La presente memoria se refiere, a una mesa de centro, de poca altura y dimensiones adecuadas a este fin, convertible en una mesa de comedor, de tablero doble al anterior, y altura conveniente para el nuevo menester, todo ello, con un  
5.- máximo de comodidad, simplicidad en la articulación y total estética, para lograr en todo momento un mueble de líneas armoniosas, respondiendo a las exigencias de la moda.

En esencia, esta mesa, está constituida por un bastidor rectangular con patas de longitud adecuada para constituir  
10.- la mesa de centro, sobre cuyo bastidor, apoya un doble tablero, con bisagras en uno de sus bordes externos, estando este tablero sustentado por dos sistemas de varillas paralelas entre sí, y que forman un paralelogramo deformable, con giro en los vértices correspondientes, a fin de que en todo momento,  
15.- estas varillas, bien en la posición de abatimiento o en la de elevación, sean paralelas. En el borde contrario del bastidor, existe otro juego de varillas simple con apoyo superior, y articulación mediante tirante en escuadra, para que todas las varillas en la posición de elevación queden formando el sistema de apoyo del tablero, desplegado y en posición de mesa  
20.- de comedor.

Todos estos elementos sucintamente descritos, se encuentran fabricados en materiales de calidad adecuada y estética apropiada para el modelo de mesa que se trate, logrando siempre las dos posiciones de mesa de centro, y mesa de comedor,  
25.-



de acuerdo con los gustos del usuario y las líneas impuestas por la moda del momento.

Por el aludido objeto, se solicita el correspondiente privilegio de Modelo de Utilidad conforme y al amparo del vigente Estatuto sobre Propiedad Industrial, a fin de garantizar a favor del recurrente el derecho a la explotación exclusiva del mismo en toda España.

A continuación, se hará una detallada descripción de la mesa convertible, con referencia al plano que se acompaña, en el que se representa a simple título de ejemplo, no limitativo, una forma preferente de realización, susceptible de todas aquellas variaciones de detalle que no supongan una alteración fundamental de las características esenciales de la misma.

En dicho plano se ilustra:

En la figura 1: Dibujo esquemático en alzado lateral de la mesa en posición de mesa de centro.

En la figura 2: Dibujo esquemático, en posición de despliegue.

En la figura 3: Dibujo esquemático de la mesa en posición de mesa de comedor.

Según el ejemplo de ejecución representado, la mesa convertible, está constituida por un bastidor 1 dotado de patas 2 de longitud adecuada para constituir por sí la altura correspondiente a mesa de centro, en cuyo bastidor, se ha previsto, en un borde interior del mismo, y sobre un lado de los de mayor dimensión, una varilla, con sus extremos acodados 3 y giratoria sobre su propio eje, de manera que los citados extremos, pueden tomar las posiciones comprendidas entre el plano del bastidor y el perpendicular al mismo.



60.- Sobre puntos del bastidor, situados en los lados de menor dimensión, próximos al borde que lleva la varilla anteriormente citada, se han dispuesto unas varillas 4, giratorias sobre dichos puntos, y de forma que también pueden tomar las posiciones comprendidas entre el plano del bastidor y el perpendicular a él.

65.- Tanto estas últimas varillas 4 como los extremos de las anteriores 3, están respectivamente articuladas a unas piezas 5 y 6 solidarias de la cara inferior del tablero 7, de manera que el conjunto de cada par de varillas 3 y 4 forman un paralelogramo deformable que llega desde el abatimiento de sus lados unos sobre otros, a la posición vertical de los mismos, en un máximo de separación.

70.- El tablero 7, tiene dichas piezas de articulación 5 y 6 en las proximidades del borde externo contrario, y dicho tablero, lleva sobre él, otro tablero 8 articulado al mismo por bisagras existentes en dicho borde, a fin de que por giro sobre ellas, pueda quedar en un mismo plano aumentando al doble de superficie el total de la mesa.

75.- En el borde contrario del bastidor 1, al que lleva la varilla con laterales 3, se ha previsto la articulación de otra varilla igualmente acodada en sus extremos, pero, con dichos extremos 9 articulados a los laterales del bastidor, mientras que la zona horizontal de la misma sirve de apoyo al tablero 8 cuando se despliega, y siempre que las varillas 9 giren sobre sus extremos articulados al bastidor.

80.- Para una perfecta sujeción de este apoyo, se ha previsto la articulación a los puntos medios de los lados 9, de unos tirantes 10 cuyos extremos contrarios, se deslizan por unas ranuras guías 11 practicadas en la cara interna del bas-

85.-



tidor.

Organizada de esta forma la general articulación de los elementos que constituyen la mesa, siempre que todas las varillas citadas, se encuentren abatidas, el tablero 7 queda  
90.- inmediatamente sobre el bastidor 1, y el tablero 8 plegado sobre el anterior, con lo que la mesita de centro, está dispuesta para su empleo como tal.

Si ahora se desea convertirla en mesa de comedor, para lo cual, es preciso un tablero de mayor dimensión y mayor  
95.- altura del conjunto, se procede a levantar el tablero 7 al tiempo que se desplaza lateralmente, por efecto de los paralelogramos articulados que forman las varillas 3 y 4 articuladas a las piezas 5 y 6 con lo que sólo queda por levantar el apoyo contrario haciendo girar las varillas 9 dejándolas  
100.- fijas en su posición elevada por la sujeción en escuadra de los tirantes 10.

Por último sólo falta desplegar el tablero 8 por giro sobre sus bisagras para que apoye sobre la varilla de extremos 9 con lo que la mesa queda con tablero doble del que  
105.- presentaba anteriormente, y altura total igual a la que tenía más la longitud de las varillas 3, 4 y 9.

Es evidente, que la forma de acoplar varillas, y las especiales entalladuras a realizar en el bastidor y tablero, para el perfecto funcionamiento del conjunto, será variable  
110.- con respecto al estilo de mesa, dimensiones de ésta y estética conveniente a cada caso, pero, sin variar en sí el sistema de articulación de las varillas de apoyo y sustentación de los tableros, simple en su concepción y económica en su realización, quedando exenta de gran número de averías por  
115.- el escaso número de piezas que lo constituyen.



La forma, materiales y dimensiones, podrán ser variables y en general, cuanto sea accesorio y secundario, siempre que no altere, cambie o modifique la esencialidad del objeto que se describe,

120.- Los términos en que queda redactada esta memoria, son ciertos y fiel reflejo del objeto descrito, debiéndose tomar con carácter amplio y nunca en forma limitativa.

REIVINDICACIONES

125.- 1ª.- Mesa de centro convertible en mesa de comedor, caracterizada por estar constituida por un bastidor con patas de altura conveniente a mesa de centro, en cuyo bastidor, y próximo a uno de sus bordes correspondientes a un lado mayor, se ha previsto la articulación de una varilla de extremos acodados, giratoria sobre su propio eje, para que dichos extremos, puedan tomar posiciones comprendidas entre el plano del bastidor y el perpendicular al mismo, quedando los extremos de dicha varilla articulados a piezas solidarias de la cara inferior del tablero y próximas al borde contrario del mismo.

135.- 2ª.- Mesa de centro convertible en mesa de comedor, según reivindicación 1ª, caracterizada por haberse previsto, unas varillas articuladas al bastidor, y paralelas a los extremos acodados de la varilla anterior, y que llevan sus extremos contrarios articulados en piezas solidarias del tablero, de manera que entre estas varillas y las anteriores, se forman paralelogramos articulados que permiten la elevación y traslación lateral del tablero, desde su posición centrada sobre el bastidor, hasta una superior y desviada en un medio de su anchura hacia un lateral.



145.- 3ª.- Mesa de centro convertible en mesa de comedor, según anteriores reivindicaciones, caracterizada por haberse previsto en el borde contrario del bastidor, la articulación de otra varilla de extremos acodados, con éstos sobre el bastidor y su tramo horizontal susceptible de quedar paralelo al plano del mismo y a distancia de éste igual a la longitud del paralelogramo articulado, para formar apoyo de un segundo tablero articulado por bisagras sobre el anterior, y que al desplegarse queda en el mismo plano de éste aumentando la superficie total al doble, para su empleo como mesa de comedor.

155.- 4ª.- Mesa de centro convertible en mesa de comedor, según anteriores reivindicaciones, caracterizada porque la varilla que hace de apoyo al segundo tablero, lleva articulados en los centros de sus extremos acodados, unos tirantes que desliza-n sus extremos contrarios por ranuras guías existentes en el bastidor, a fin de quedar formando escuadras de sustentación de dicha varilla de apoyo, impidiendo que se pliegue inopinadamente.

160.- 5ª.- "MESA DE CENTRO CONVERTIBLE EN MESA DE COMEDOR".

Madrid, 28 DIC. 1965

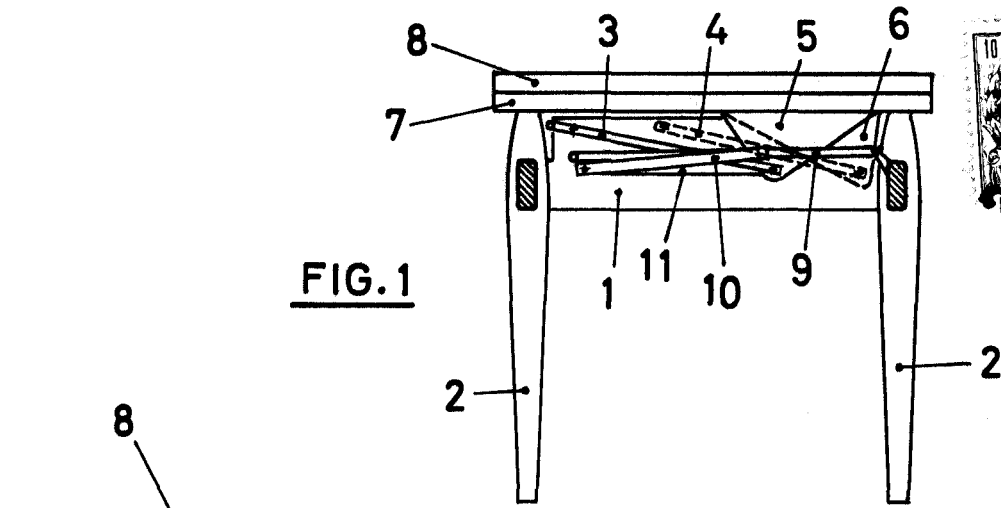


FIG. 1

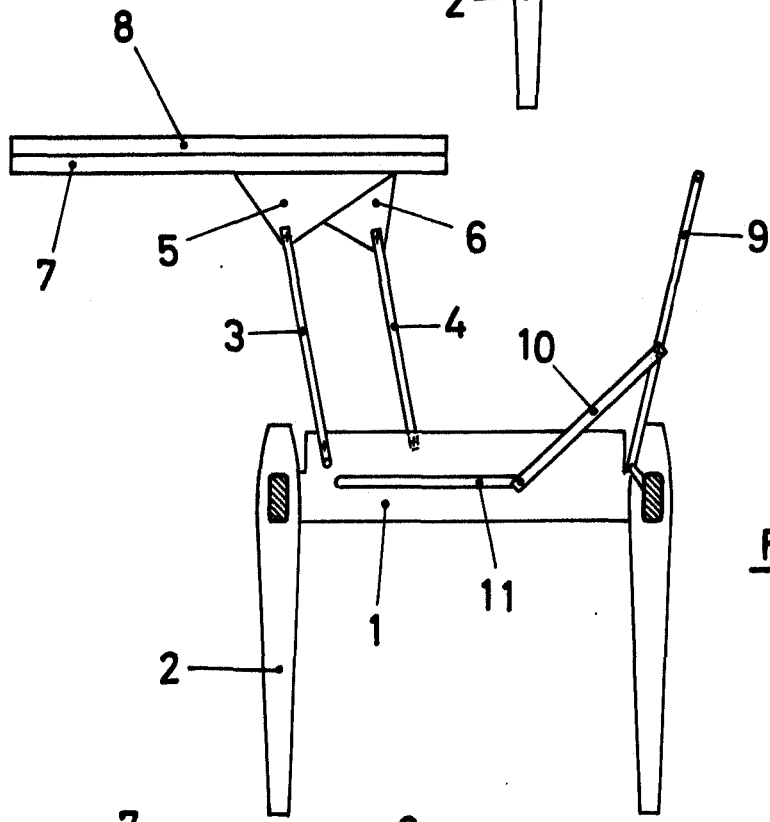


FIG. 2

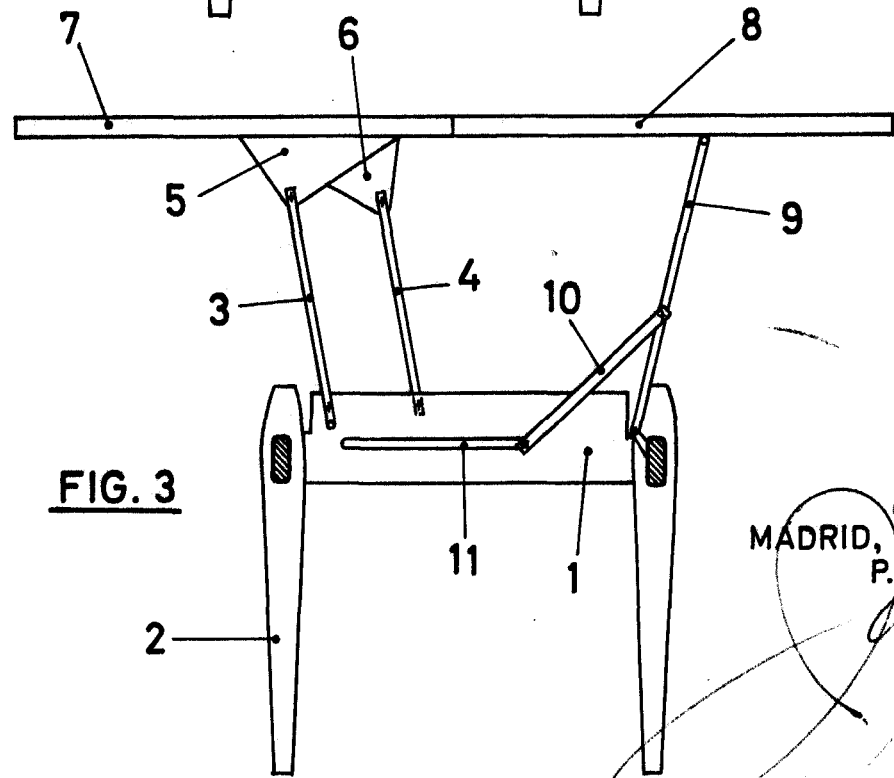


FIG. 3

MADRID, 28 DIC. 1965  
P.A.