

118420

27



- 2 -

cación y venta en España.

10 Las máquinas lavadoras conocidas en la actualidad, aún cuando su funcionamiento es perfecto, presentan el inconveniente de su elevado costo, siendo de poca utilización en aquellos casos en que la ropa de vestir - de una sola persona o de dos, deba lavarse todos los días.

15 En los casos de estudiantes que viven en pensiones o de otras personas que por su trabajo habitual deben residir lejos de su propio domicilio, es muy aconsejable la utilización de la máquina lavadora motivo de la invención, puesto que permite en escasos momentos, el lavado de camisas, calcetines, pañuelos, y de todas aquellas prendas de uso cotidiano que de ser lavados en lavanderías
20 resultarían muy costosas para el usuario; su lavado es eficaz dada la facilidad actual en los tejidos de prendas sintéticas que una vez secas no necesitan ser planchadas, pudiéndose lavar por la noche, para que a la mañana siguiente estén listas para ser usadas de nuevo.

25 Esta máquina lavadora es extremadamente económica por lo que puede ser adquirida por cualquier persona por muy modesta que ésta sea, siendo su acción manual, lo que no origina gasto adicional de fluido eléctrico.

30 En esencia comprende un tambor rotativo en forma de bidón, que dispone de una cincha que lo circunda, - la cual comprende en dos puntos opuestos diametralmente, de unas puntas de eje que se alojan en un soporte de apoyo en el suelo; una de las puntas, es saliente al lado -



35 opuesto de su soporte, llevando acoplada una manivela para su acción rotativa.

El tambor presenta superiormente, una abertura circular con un saliente circundante, debajo del cual se apoyan unos brazos unidos en una tuerca central donde rosca un tornillo que presiona una tapa sobre la propia boca del tambor, cerrándola herméticamente para su operación de lavado.

45 Para una mayor comprensión de las características generales anteriormente expuestas, se acompaña una lámina de dibujos, que muestra un caso práctico de realización de la máquina lavadora a que nos venimos refiriendo, con la observación de que a dichos dibujos debe dárseles una amplia interpretación de ningún modo restrictiva, dada su condición meramente informativa.

50 Los referidos dibujos, expresan en la figura 1ª una proyección general en perspectiva de la máquina lavadora, cerrada y dispuesta para su utilización, siendo la figura 2ª, una sección vertical de la misma proyectada en alzado.

55 Al objeto de facilitar la localización de las diferentes partes de que consta ésta máquina lavadora así como sus características y funcionamiento, se han situado acotaciones en las figuras de la hoja de dibujos que se acompaña, relacionadas con las descripciones que se realizan a continuación, de modo que -1- es un tambor en forma de bidón que lleva montada circundándolo, la abrazadera -2-

60



la cual dispone en dos puntos opuestos diametralmente, de los tetones salientes -3- a modo de puntas de eje para el giro del tambor.

65 Las puntas de eje -3-, se alojan en los cojinetes soporte -4-, siendo éstos a su vez, solidarios del armazón -5- que soporta la parte giratoria, encontrándose apoyado en el suelo, mediante los discos -6-, que pueden o no, ser del tipo ventosa para inmovilizar la máquina al suelo.

70 Uno de los tetones -3-, comprende una prolongación -7- en el exterior del cojinete soporte -4- correspondiente, para acoplar la manivela -8- que supone el medio de acción de la máquina.

75 El tambor -1-, presenta en uno de los fondos, la abertura circular -9-, para el alojamiento de la ropa a lavar así como del agua y los artículos limpiadores, teniendo en el borde de la abertura, un cuello con un resalte circular hacia afuera -10-, donde enganchan los extremos acodados -11- de los brazos radiales -12-, siendo todos ellos solidarios del disco central -13-, en cuyo centro existe una perforación central roscada para montar la espiga -14- que es accionada por la cabeza -15- para su apriete o desprendimiento.

80

85 En el borde superior del resalte circular -10-, se puede situar un anillo elástico que sirve de junta entre el tambor -1- y la tapa -16-, efectuándose dicho cierre por la presión de la espiga -14- sobre la tapa, mientras los extremos -11- de los brazos -12-, efectúan la presión sobre el borde inferior del resalte circular -10-.



90 Si se desea efectuar el lavado con agua calien
te, se debe alojar el agua y el detergente en el interior
del tambor -1-, procediendose seguidamente a introducir -
un elemento calefactor hasta que el agua adquiriera el gra-
do de calor requerido, introduciendose finalmente la ropa
a lavar despues de extraído el elemento calefactor, para
95 cerrar herméticamente la máquina, como última operación -
antes del lavado.

Ampliamente descrita ésta máquina lavadora, so
lamente resta manifestar la posibilidad de ser variables -
los materiales empleados en su construcción, así como sus
100 tamaños y formas, pudiendose igualmente introducir en su
constitución, aquellas variaciones de detalle que la prác
tica aconseje, siempre y cuando las mismas, no sean capa-
ces de alterar los puntos esenciales puestos de manifies-
to en la siguiente

105

NOTA

En el presente Modelo de Utilidad, se reivindi-
can como no conocidos ni practicados en España, los siguien
tes puntos:

110 1ª.- Máquina lavadora, caracterizada por com-
prender un tambor rotativo que dispone de una abrazadera
que lo circunda, la cual, tiene dos puntas de eje diame-
tralmente opuestas que se encuentran alojadas en un sopor-
te cojinete solidario de un armazón de apoyo en el suelo,
siendo uno de los tetones saliente por el lado exterior -
115 del soporte cojinete, en donde lleva acoplada una manivela
para su acción rotativa.



120

2ª.- Máquina lavadora, caracterizada porque el tambor rotativo de la precedente reivindicación, presenta una abertura circular con un cuello saliente hacia arriba y un -
bordón circundante exterior, debajo del cual se apoyan el extremo acodado de unos brazos rígidos radiales que son solidarios de un disco central, comprendiendo una tapa que dispone de una depresión central que se ajusta al orificio de la abertura presentando un ala circundante que solapa sobre el plano superior del cuello del tambor, realizandose un cierre ajustado entre el tambor y la tapa, por medio de un anillo elástico y merced a la presión del extremo de un tornillo roscado en el disco central que es accionado manualmente por su cabeza exterior en forma de roseta.

125

130

3ª.- "MAQUINA LAVADORA", de conformidad en un todo en lo esencial y fines industriales a lo descrito en la precedente memoria descriptiva, y gráficamente representada en los adjuntos planos para su mejor comprensión.

Esta memoria consta de SEIS hojas escritas o mecanografiadas por una sola cara a doble espacio en 133 líneas.

Madrid, 27 DIC. 1965

Por autorización del interesado.

JOSE LOPEZ
P.P.

118420



Fig. 1

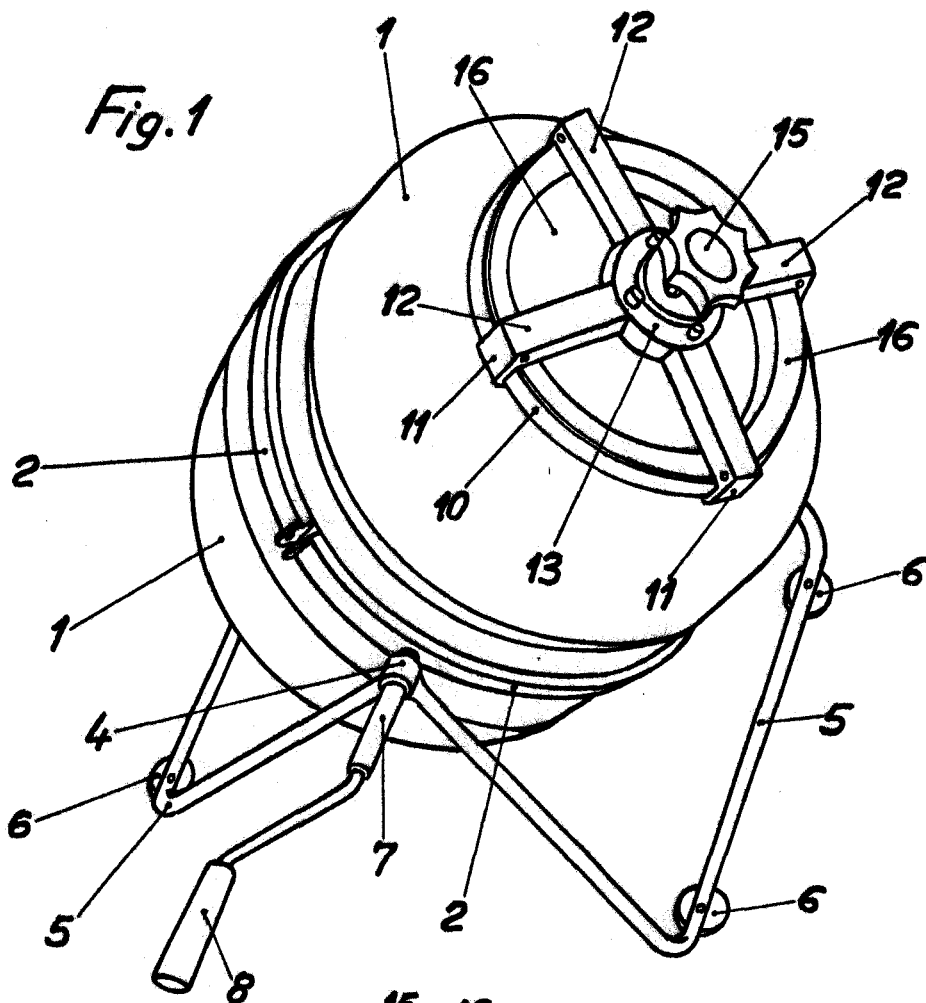
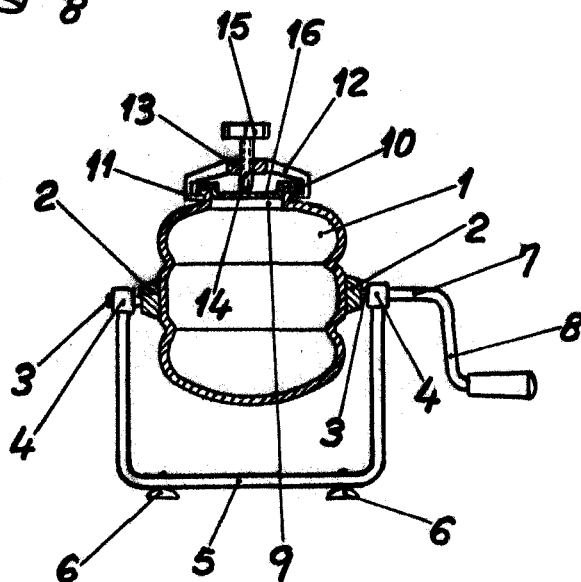


Fig. 2



Escala variable
Madrid, Diciembre, 1965
P.A.

P.P. *[Handwritten signature]*