

118417

MEMORIA DESCRIPTIVA Y DIBUJOS
que se acompañan á la Patente de Invención que se solicita
á favor de Don. Fernando MUÑOZ CALIXTO, residente en Bar-
celona (España).-----



P A T E N T E D E I N V E N C I O N

por "UN NUEVO SISTEMA DE BRAGUERO", á favor de Don. Fernando MUÑOZ CALIXTO, residente en Barcelona (España), calle de Pelayo, n.º. 10.

La patente de invención á que se refiere la presente memoria descriptiva está destinada á garantizar la propiedad así como la explotación exclusiva de un nuevo sistema de braguero.

Se caracteriza el braguero de que se trata por la forma, disposición y montaje de los elementos reductores ó de retención de que el mismo va provisto, por los que se asegura una completa y total retención de la hernia, sin que precise el empleo de correa alguna accesoria de fijación del braguero, de manera que, éste, resulta más cómodo en su uso por las molestias que se evitan con la supresión de tales correas.

Para la mejor comprensión del objeto de esta patente se acompañan los dibujos de la hoja adjunta en los que, en forma un tanto esquemática, se representa un caso de ejecución práctica del braguero de que se trata.

En la fig. 1, se muestra un conjunto del citado braguero en vista de frente y en la fig. 2, se dibuja á una escala mayor y visto por encima, uno de los elementos compresores que el mismo comprende.

En los referidos dibujos se representan en 1, los elementos compresores ó de retención de la hernia, que quedan montados en una pieza metálica 6, solidaria por un extremo al puente 2, co-



mín á las mismas y por el otro á los terminales 3, del cinturón 4, el cual por el travesaño 5, se fija en el gancho 6, de que va provisto el terminal 3, correspondiente.

5. La fijación de los compresores 1, á las piezas 6, se lleva á cabo mediante tornillos 7, que pasan por una ranura practicada á lo largo de la propia pieza 6, en forma que permite regular la posición relativa de tales compresores.

10. Una de las características del braguero de que se trata estriba en la conicidad que presentan los compresores 1, que claramente se representa en la fig. 2, y en la colocación de la misma en forma que queda dirigida hacia arriba, como se ve en la fig. 1. De esta manera se consigue que el vértice o cúspide que así forma el compresor, coincida perfectamente con el anillo herniario o abertura de la hernia, a la que empuja de abajo a arriba por lo que
15. como ya se ha dicho, no se requiere tirante alguno de retención del braguero hacia abajo.

Otra de las características es la que los mencionados compresores sean de posición regulable, lo que permite por la simple maniobra de los tornillos 7, el fijar aquellos en el punto conveniente en cada caso.
20.

Los bragueros fabricados de acuerdo con el sistema de que se habla serán variables en sus dimensiones y formas accesorias, en los materiales empleados en su confección, en lo que constituya partes accesorias y complementarias de los mismos, y en general
25 en todo cuanto no altere, cambie ó modifique la esencialidad de la patente descrita.

N O T A.

Se reivindica como objeto de esta patente.

30 1.- Nuevo sistema de braguero caracterizado por el hecho de que los elementos compresores ó de retención de la hernia que el mismo comprende presentan un saliente muy pronunciado dando lu-



(3)

gar á la formación de una cúspide ó vertice dirigido en el sentido de abajo arriba, que en esta forma se aplica contra la hernia á la que rotiene, sin que para ello se precise el empleo de cintas ó correas para fijar la posición del referido braguero.

5. 2.- El propio sistema de braguero en el que, los compresores que del mismo forman parte, van montados en él, mediante un sistema de tornillos por el que es factible colocar aquellos en cada caso en la posición conveniente y necesaria.

3.- "UN NUEVO SISTEMA DE BRAGUERO.

Barcelona 26 de Mayo de 1930.



FIG.1

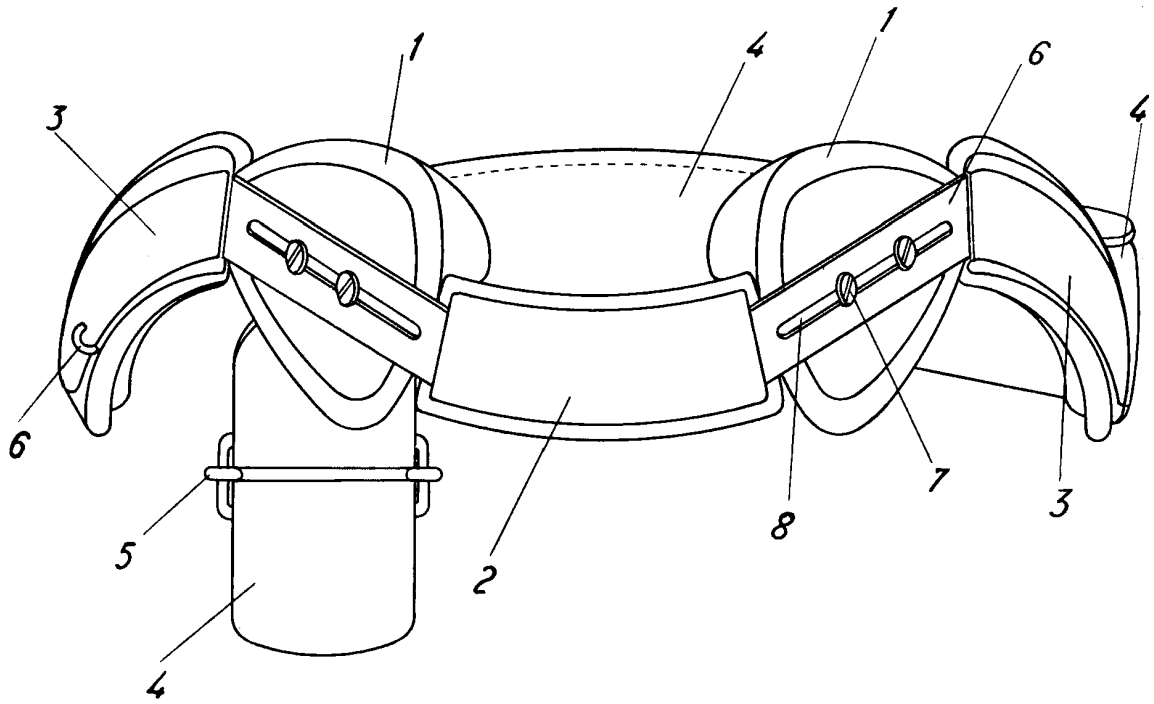
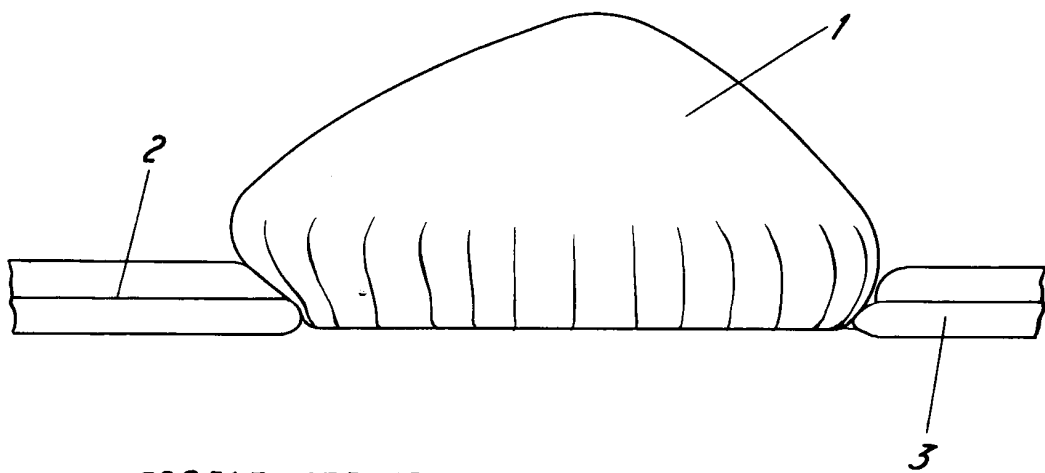


FIG.2



ESCALA VARIABLE