



a su titular, el privilegio de exclusividad que por el se solicita.

10 Este sillón perfeccionado, presenta la particularidad de que al mismo tiempo que es giratorio, se le permite una basculación graduada por ser desplazable el asiento hacia delante o hacia atrás, disponiendo de un sistema de enclavamiento que mantiene el sillón fijo con su base de sustentación, cuando su utilización requiera una total in-

15 movilidad.

El desplazamiento del asiento-respaldo, puede ser eliminado mediante uno o varios tornillos de fijación - fácilmente manejables con la mano.

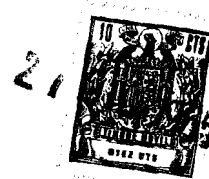
20 Los sillones conocidos en la actualidad que son giratorios, no son basculantes y viceversa, encontrándose se los basculantes invariablemente con ésta característica ya que carecen de un sistema de enclavamiento para fijarlos cuando se requiera.

25 Para una mas clara comprensión de las características generales que se dejan expuestas, se acompaña una lámina de dibujos que muestra un ejemplo de realización del sillón perfeccionado objeto de la invención, con la observación de que a dichos dibujos debe dárseles una amplia interpretación de ningún modo restrictiva, dada su condición meramente informativa.

30

Las figuras de la hoja de dibujos, son como sigue:

Fig. 1ª.- Proyección en perspectiva de los mecanismos que componen el sillón perfeccionado a que nos -



35 venimos refiriendo.

Fig. 2ª.- Proyección en planta de los meca
nismos representados en la figura 1ª.

40 Fig. 3ª.- Sección A-B en alzado de la figura
2ª, observándose la disposición de la palanca basculante, -
con la base giratoria.

Al objeto de facilitar la localización de las
diferentes partes de que consta éste sillón perfeccionado,
se han situado acotaciones en las figuras de la hoja de di-
bujos relacionadas con las descripciones que se realizan a
45 continuación, siendo-1- las patas de la base fijas al suelo,
entre las que se introduce por el cubo central -2-, el cilin-
dro vertical -3-, que a su vez es solidario superiormente,
del perfil oblicuo -4- cuyo extremo opuesto situado en la -
parte anterior del sillón, se fija en forma solidaria con -
50 el tubo transversal -5- y con el extremo de la pletina bas-
culante -6- orientada hacia atras, para quedar alojada en su
extremo opuesto de mayor basculación, debajo del respaldo -
del sillón.

55 El tubo transversal -5- situado en la parte
anterior del sillón, presenta por ambos extremos, la prolon-
gación tubular -7- en cuyo extremo se introduce la porción
tubular -8- solidaria del perfil angular -9- y del tubo in-
ferior -10-; éste tubo -10-, lleva introducida en su inte-
rior y saliente por ambos lados, la barra deslizante -11-,
60 cuyos extremos aplastados -12- presentan los puntos de fija-
ción -13-, con el bastidor del sillón que no se ha represen



tado en el plano adjunto por no ser necesario


65 El tubo -10-, comprende lateralmente el tornillo -14- que sirve para fijar la barra deslizante -11- en el punto que se considere oportuno.

70 La pletina basculante -6- por el extremo posterior, se encuentra introducida y guiada entre los rodillos -15- que giran por encontrarse montados entre los perfiles angulares -16-, disponiéndose montada solidariamente entre ambos perfiles por la parte posterior, la pletina -17- que comprende los orificios -17'- para montar el bastidor del sillón.

75 Uno o los dos perfiles angulares -16- llevan montada en forma solidaria por un extremo, la pletina longitudinal -18- que se une por el extremo anterior, con la pletina transversal -19- situada encima de la pletina basculante -6-, comprendiendo dicha pletina transversal por los extremos, los perfiles -20-, donde se han practicado los orificios -21- para montar el bastidor del sillón.

80 La pletina longitudinal -18- dispone de un orificio donde se introduce la varilla -22- solidaria de la palanca -23- que lleva practicadas las hendiduras -24- para enclavar el sillón sobre el tetón -25- solidario del perfil oblicuo -4-, haciéndole perder su basculación cuando se estime conveniente, efectuándose la operación desde uno de los laterales del sillón, al accionar el mando -26-, con lo que
85 gira la palanca -23- venciendo la resistencia del muelle -27-, manteniendo el propio muelle la posición de enclava-

18416
270



90

miento de la palanca -23- con el tetón -25- hasta accionarse nuevamente el mando.

95

Estimando ampliamente descrito éste sillón perfeccionado, solamente resta consignar la posibilidad de ser variables los materiales, tamaños y formas empleados en su construcción, pudiendose introducir en su constitución, aquellas variaciones de tipo constructivo que la práctica aconseje, siempre y cuando las mismas no sean capaces de alterar los puntos esenciales, puestos de manifiesto en la siguiente

N O T A

100

En el presente Modelo de Utilidad, se reivindican como no conocidos ni practicados en España, los siguientes puntos:

105

1º.- Sillón perfeccionado, caracterizado por comprender una base de apoyo al suelo en cuyo centro se encuentra practicado un orificio cilíndrico, donde se aloja un eje vertical asimismo cilíndrico, que comprende un escalón ampliando el diámetro, siendo éste escalón, de apoyo sobre la base; el eje vertical cilíndrico es giratorio y solidario por su extremo superior, con el extremo de un perfil situado oblicuamente, cuyo extremo opuesto es solidario de una pletina orientada hacia atrás, encontrándose en la unión de la pletina y el perfil oblicuo, un tubo transversal en cuyos extremos quedan montados articuladamente unos porciones tubulares solidarias de otros tubos longitudinales en cuyos extremos se fija el bastidor que sostiene el sillón.

115

2º.- Sillón perfeccionado, caracterizado porque en el extremo posterior de la pletina de basculación de la precedente reivindicación, se dispone un dispositivo desliza

118416



- 6 -

120

te que comprende solidariamente una pletina orientada hacia delante unida a otra pletina transversal, teniendo la pletina longitudinal, un orificio donde se introduce una varilla solidaria de una palanca con una o varias muescas de enganche sobre un tetón solidario del perfil oblicuo, siendo la varilla saliente en un lateral del sillón y ligeramente acodada, donde se fija un mando para enclavar la palanca sobre el tetón, eliminando la basculación del sillón.

125

3ª.- "SILLON PERFECCIONADO", de conformidad en un todo en lo esencial y fines industriales a lo descrito en la precedente memoria descriptiva, y gráficamente representada en los adjuntos planos para su mejor comprensión.

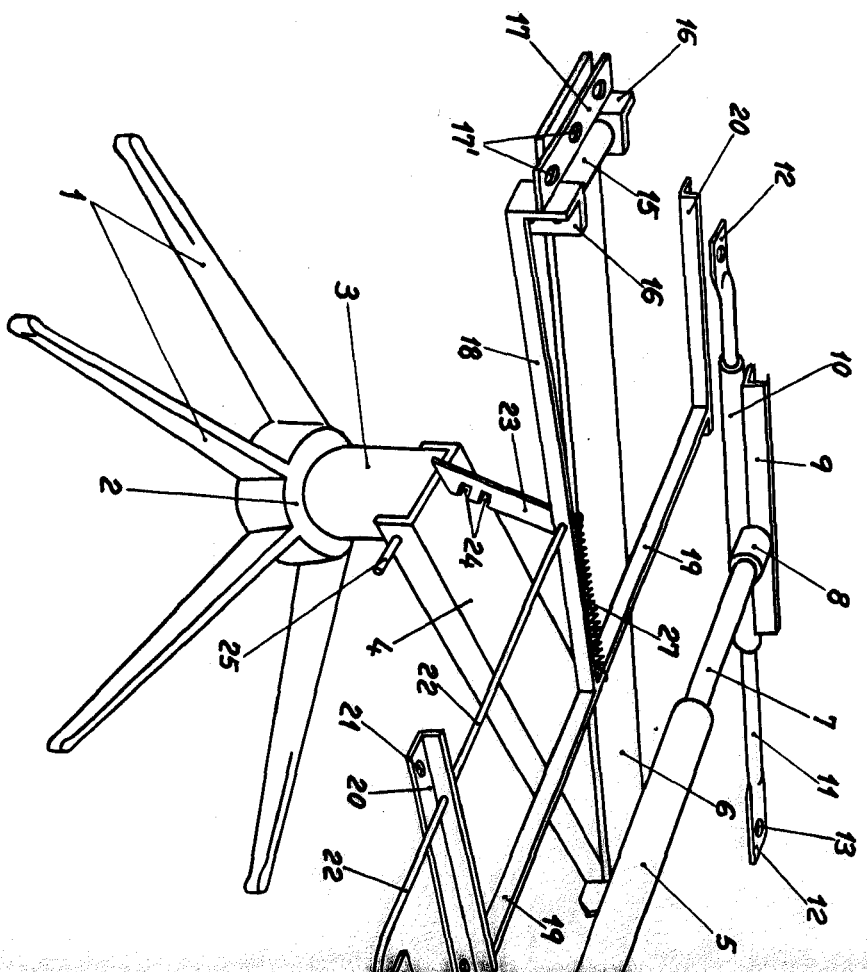
Esta memoria consta de SEIS hojas escritas o mecanografiadas por una sola cara a doble espacio en 129 líneas.

Madrid, 27 DIC. 1965

Por autorización del interesado.

118416

Fig. 1



Escala variable
Madrid, 7 de Septiembre, 1965
P.A.

Fig. 2

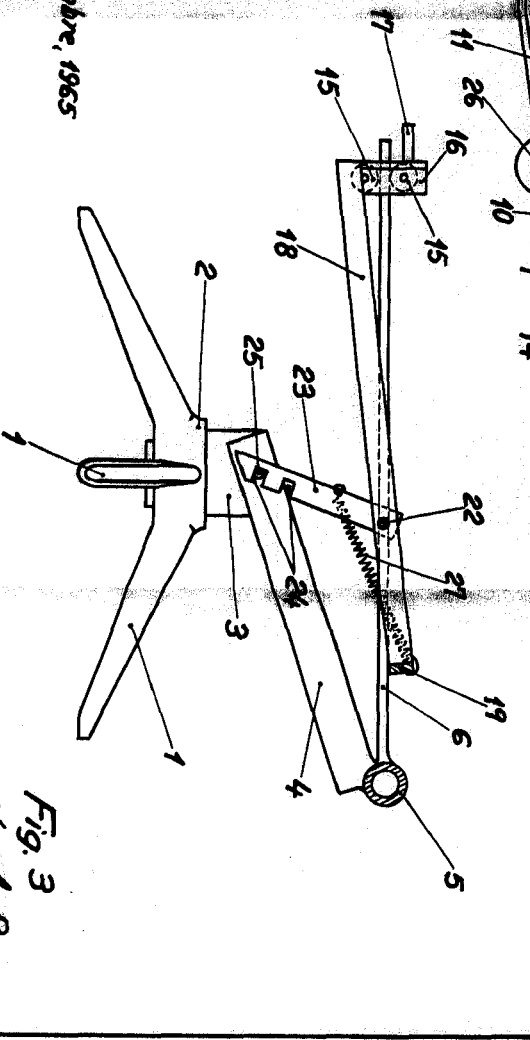
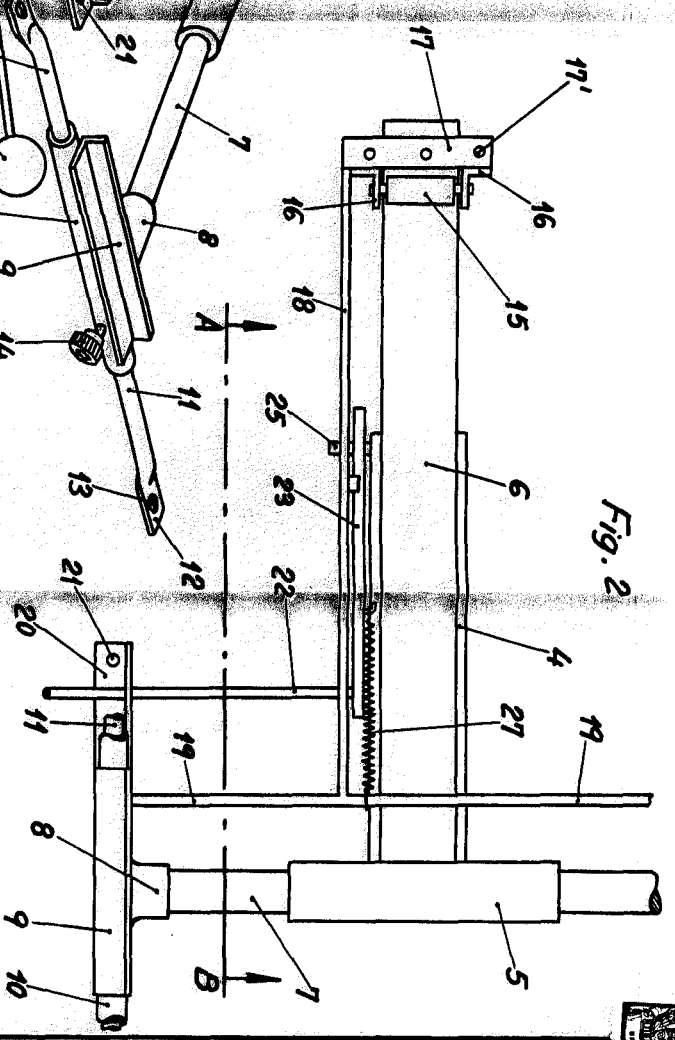


Fig. 3
Sección A-B

