



1 DIC 1965

118399

MODELO DE UTILIDAD

por 20 años

por "UN SOPORTE MURAL PARA ESTUCHES", a favor de Laboratorios Sulfer, S.A., de nacionalidad española, domiciliada en MADRID, Cabanilles, 13.

=====

MEMORIA DESCRIPTIVA

Se refiere el presente Modelo de utilidad a un nuevo tipo de soporte, de carácter mural, para estuches, que viene a aportar considerables ventajas, de orden práctico en especial, sobre las diversas clases de soportes de tal tipo hasta hoy día conocidas.

En efecto, es sabido que en la actualidad para el suministro de numerosos artículos, se vienen utilizando unos estuches constituidos por cajas prismáticas dotadas de una ranura longitudinal delantera, por donde asoma el extremo libre del artículo a extraer, como puede ser papel poroso, u otros.

Un problema existente hoy en día en el manejo de dichos estuches, es que la constitución de la caja del mismo no posee gran resistencia, en cuyo caso suele deteriorarse con mucha frecuencia. Además no existe ningún soporte específico destinado a contener dicho estuche, con lo que no existe ningún lugar apropiado tampoco para él, en cuanto a su manejo se refiere.



DIC 1965

- 2 -

118399

Por el presente Modelo de utilidad se da a conocer un soporte, especialmente apto para los referidos estuches, el cual posee carácter mural, lo que permite su situación en cuartos de baño y similares, o bien en el lugar adecuado, en relación con el contenido del estuche.

5.

Son características asimismo importantes del actual Modelo la simplicidad del conjunto del soporte, así como su estudiada realización para que resulte fácil de manipulación, así como de recambio del estuche una vez se ha agotado el contenido del mismo.

10.

Para mayor facilidad en las descripciones, nos vamos a referir a un dibujo que se adjunta a la presente memoria y que, a título de ejemplo no limitativo, representa un soporte mural para estuches realizado de conformidad con el presente Modelo.

15.

En dicho dibujo, la figura 1 es una vista en perspectiva del soporte mural en cuestión en posición de servicio.

La figura 2 se corresponde con otra vista asimismo en perspectiva del propio soporte, visto por su cara trasera.

La figura 3 se corresponde con un despiece del mismo soporte, mostrando la disposición del estuche en su interior.

20.

Según tales figuras, el soporte mural para estuches objeto del presente Modelo está constituido por dos piezas principales, una de las cuales la constituye una placa central -1- dotada de sendos orificios -2- para facilitar su colgado, así como de unas almohadillas traseras -3- con una capa adhesiva -4- y una tira superpuesta -5- de protección de dicho adhesivo hasta que entra en posición de uso. Tanto los orificios referidos -2- como las tiras mentadas permiten la colocación de esta placa de una u otra forma.

25.

30.

Es esencial que la placa referida -1- lleve dos ale-



DIC 1965

tas -6- y -7-, superior e inferior respectivamente, salientes en voladizo, presentando unas pestañas extremas -8- y -9- en donde apoyan los bordes ligeramente rebajados -10- de un segundo cuerpo a modo de cajetín -11- el cual es portador de una amplia abertura longitudinal central -12- que se encara con la ranura longitudinal correspondiente -13- del estuche -14- por donde se extrae el artículo -15.

Pueden verse también en los extremos de las aletas -6- y -7- unos resaltes -16- donde hacen tope las caras laterales -17- y -18- del cajetín -11- constitutivo del otro cuerpo del soporte, existiendo asimismo en la zona central de las propias aletas citadas y bajo las mismas, unos cortos pivotes -19- encajables en entrantes correspondientes -20- de los bordes del propio cajetín -11-.

15. Todo cuanto no afecte, altere, cambie o modifique la esencia del soporte descrito, será variable a los efectos del actual Modelo.

N O T A.

Se reivindica como objeto de este registro por Modelo de utilidad:

1.- Un soporte mural para estuches, caracterizado esencialmente por estar constituido por dos cuerpos principales, uno de los cuales lo constituye una lámina, con orificios de colgado y con unas almohadillas traseras con una capa de adhesivo, y una tira de protección, dotada de sendas aletas inclinadas en voladizo, rematadas en pestañas que encajan en los rebajes correspondientes de los bordes del segundo cuerpo referido que está constituido a modo de cajetín, llevando en su cara frontal una ranura longitudinal central, y dos laterales menores que hacen tope en unos resaltes existentes en los extremos de las aletas del cuerpo principal anteriormente mentado, cuyas



DIC 1965

118399

- 4 -

aletas llevan centralmente unos cortos pivotes alojables en entranques correspondientes de los bordes superior e inferior del propio cajetín.

Sean cuales fueren las circunstancias que concurran en la esencialidad del Modelo de utilidad definido en la anterior reivindicación, cuyo objeto es:

2.- "UN SOPORTE MURAL PARA ESTUCHES".

Consta la presente memoria de cuatro hojas foliadas, mecanografiadas por una sola cara y de los dibujos unidos a la misma.

Barcelona, 11 DIC 1965

P.A. de Laboratorios Sulfer, S.A.,

1 183 99

1 183 99



11 DIC
11 DIC

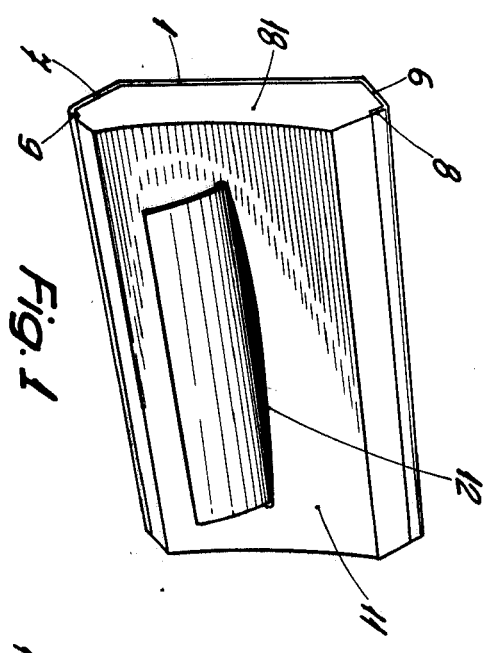


Fig. 1

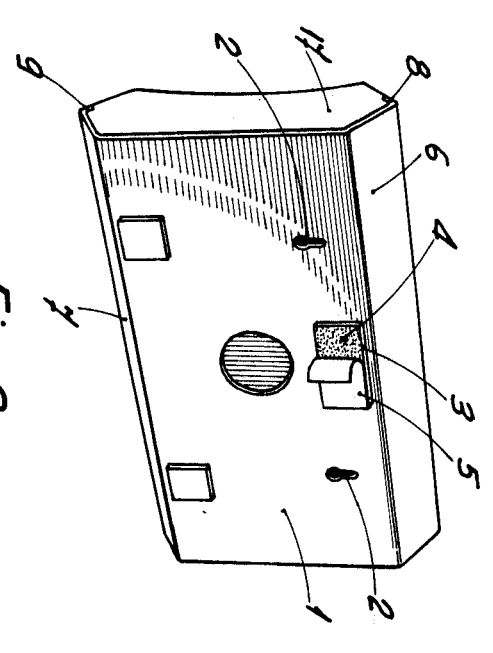


Fig. 2

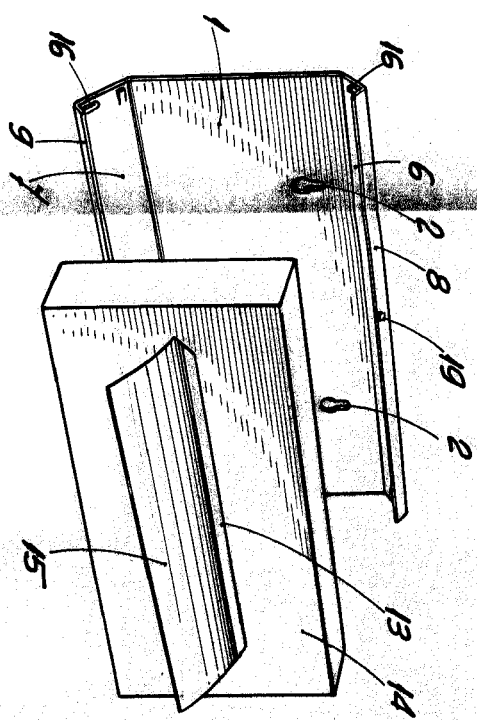
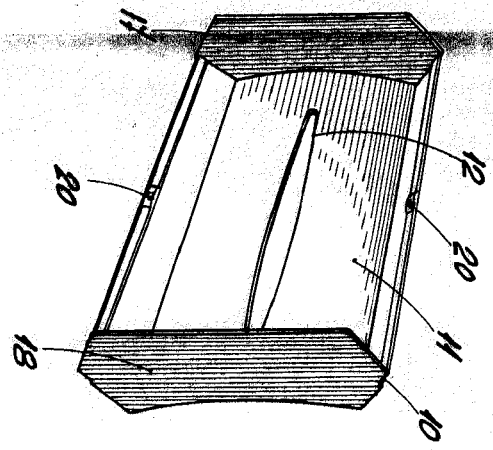


Fig. 3



ESCALA VARIABLE

BARCELONA
P. A.
11 DIC 1965