

H/V.

1 1 8 3 8 8

24 DI



memoria descriptiva

CLASE DE
REGISTRO

MODELO DE UTILIDAD, por veinte años en España

NOMBRE Y
NACIONA-
LIDAD DEL
SOLICITANTE

D. Manuel AFONSO DIAZ
- de nacionalidad española -

RESIDENCIA
Y DOMICILIO

Santa Cruz de Tenerife
Apartado, 244

OBJETO

" DISPOSITIVO PARA LA LIMPIEZA DE PISOS "

118388

24



- 1 -

1

El presente modelo de utilidad se refiere a un dispositivo para la limpieza de pisos, que por su sencilla organización constituye un elemento económico, y que permite realizar tal operación en perfectas condiciones, al mismo tiempo que es suficientemente ligero para su fácil manejo.

5

Esencialmente está constituido por una pieza plana rectangular, alargada, usualmente de madera, que en uno de sus bordes longitudinales lleva encastrada la pieza elástica de goma destinada a efectuar la limpieza, al moverla sobre el suelo, y en la proximidad del centro del borde superior de la armadura va practicado el orificio en que se acopla el extremo inferior del mango de manejo.

10

15

Para reforzar esta unión entre el mango y la armadura portadora del elemento elástico que realiza la limpieza, los extremos de dicha armadura pueden unirse al mango por tirantes oblicuos.

20

De este modo se consigue un soporte, de resistencia y rigidez adecuadas, para el elemento elástico que se mueve sobre la pieza, cuyo elemento además puede sustituirse cuando esté desgastado por otro que se encastre de modo análogo.

25

Dentro de las reivindicaciones que se establecen pueden fabricarse dispositivos de las formas, tamaños y materiales que se juzguen adecuados, para la aplicación concreta de que se trate, sin que tales variaciones, así como las que puedan introducirse en detalles de su presentación y organización, afecten a la esencialidad reivindicada, por lo que los dispositivos para la limpie-



118388

1

za de pisos, que se fabriquen, dentro de la idea general reseñada, con cualquiera de esas modificaciones, no serán sino variantes, igualmente comprendidas y protegidas por el presente registro.

5

En esta idea, las adjuntas figuras corresponden únicamente a una forma de ejecución, sin carácter alguno limitativo, que se presenta a título de ejemplo de realización, para concretar cuanto se dice en esta memoria descriptiva.

10

La fig. 1 ilustra la vista de conjunto de un dispositivo para la limpieza, establecido de acuerdo con lo que se reivindica.

La fig. 2 muestra la sección del mismo por el plano determinado por el eje del mango y la línea A-B señalada en la fig. 1.

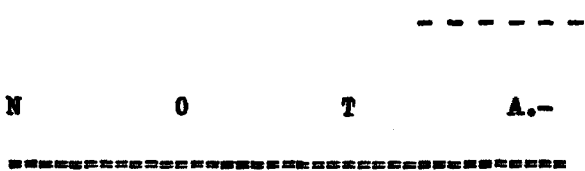
15

Con referencia a dichas figuras y a los números que sobre ellas designan las partes y detalles del dispositivo representado, que interesan a los fines de esta memoria, la descripción del mismo es como sigue:

20

Está constituido por la armadura plana 2 que presenta, en el borde inferior longitudinal, la caja 4 para la tira elástica 1, y en el centro de la parte superior el encastre del mango 3.

25



El presente modelo de utilidad comprende las siguientes reivindicaciones:

1 1 8 3 8 8

24 DIC



- 3 -

1

1.- Dispositivo para la limpieza de pisos, caracterizado porque está constituido por una pieza plana rectangular alargada, que en uno de sus bordes longitudinales presenta una ranura, para el encastre de una tira elástica, destinada a efectuar la limpieza, y en la proximidad del centro del borde opuesto de esa armadura, practicado un orificio para acoplamiento de un extremo del mango de manejo.

5

2.- Dispositivo para la limpieza de pisos.

10

Según se describe y reivindica en la presente memoria descriptiva y se ilustra con los dibujos que a la misma se acompañan.

Consta esta memoria de tres hojas foliadas y escritas a máquina por una sola cara.

15

Madrid, a 24 DIC. 1965

CARLOS ROEB

20

25

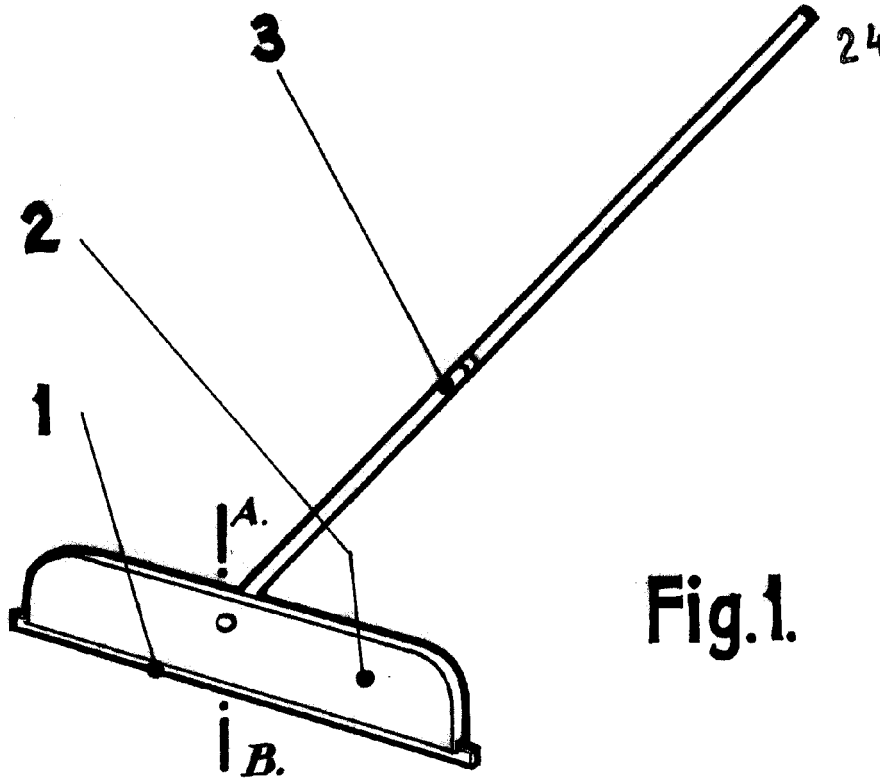


Fig. 1.

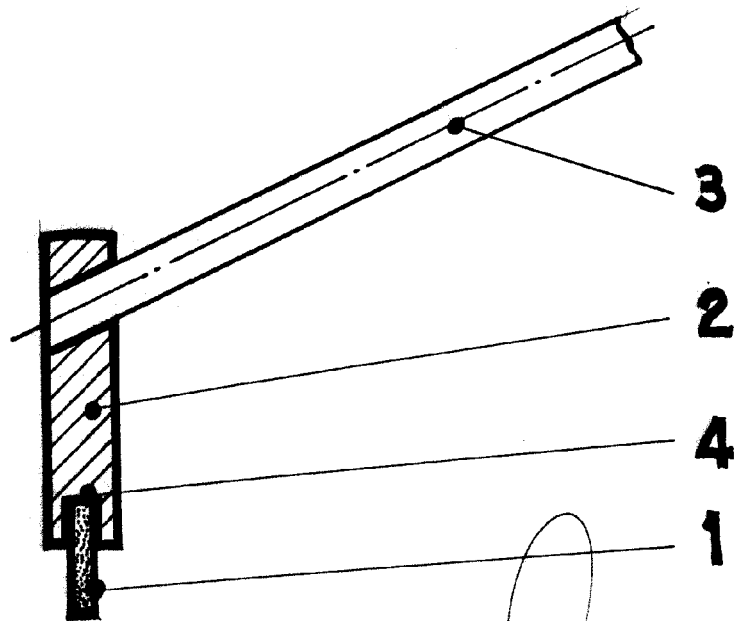


Fig. 2.

ESCALA VARIABLE
DE CARLOS ROEB

21249