



118382 118382

MEMORIA DESCRIPTIVA

correspondiente a la solicitud de concesión de un...

MODELO DE UTILIDAD

SOLICITANTE: D. MANUEL FERRER FERRER, de naciona
lidad española.

RESIDENCIA: VALENCIA, Alcira, nº 7, 4ª.

ENUNCIADO: "UNA SILLA TRANSFORMABLE, PERFECCIO
NADA"

Prioridad: Patente n.º del

gl/ld.

- 1 -



1935

118382

1

La invención a que se refiere la presente Memoria constituye una novedad industrial con características y ventajas que la hacen merecedora del privilegio de explotación exclusiva que por ella se solicita, de acuerdo con las prescripciones del Estatuto vigente sobre Propiedad Industrial, de fecha 26 de Julio de 1.929, texto refundido, publicado el 30 de Abril de 1.930.

5

10

Por supuesto, que la industria del mueble elabora en la actualidad sillas transformables. Sin embargo, la condición de transformabilidad de un mueble de este género, por ejemplo un sillón, se halla supeditada a una mecanización tan compleja de su estructura, que en el proceso fabril intervienen fases operativas que se desarrollan bajo importantes dispendios de tiempo, energía y mano de obra haciendo alcanzar a estos útiles cotizaciones abusivas en el mercado.

15

20

El objeto de la presente solicitud, se refiere a una silla transformable perfeccionada, concebida especialmente no solo para simplificar el proceso fabril de estos elementos sino para mejorar su actuación funcional partiendo de una organización sencilla y económica.

25

En tal sentido, la silla en cuestión viene caracterizada porque presenta el bastidor componente del asiento y del respaldo facultado de movimiento de giro respecto de las patas que comprende de modo que el asiento sea susceptible de actuar como respaldo y viceversa ocupando en este caso el sector de bastidor transformado en asiento un plano inferior a la región superior de las patas.

30

En una ulterior propiedad, dicho cambio de posición queda combinado con un desplazamiento del propio bastidor -



1 en función del cual la región superior de cada par de patas queda convertida en reposabrazos.

5 Para ayudar a la comprensión de la idea expuesta, se ha confeccionado a título explicativo y sin carácter restrictivo alguno, una lámina de dibujos. Ilustra la presente Memoria como un ejemplo de realización del objeto que nos ocupa.

10 La figura única representada corresponde a una vista esquemática en alzado lateral de una silla transformable, según el invento. Como puede observarse comprende un bastidor provisto de un sector -1- actuante como respaldo y de un sector -2- en función de asiento, hallándose dicho bastidor combinado con sendos pares de patas -3- que afectan disposición de U invertida.

15 Pues bien, constituye una novedad que esta silla presente el bastidor componente del asiento -2- y del respaldo -1- facultado de movimiento de giro por el punto -4- respecto de las patas que comprende, de modo que en dicha posición de giro el asiento -2- sea susceptible de actuar como respaldo -1- en tanto que el respaldo -1- pasa a actuar como asiento -2-, ocupando en este caso el sector de bastidor -2- transformado en asiento, un plano inferior a la región superior o travesaño -5- de las patas.

25 Entretanto, dicho cambio de posición queda combinado con un desplazamiento del propio bastidor -1-2- a través de la colisa -6- establecida en el travesaño -5- de las patas, en función de cuyo desplazamiento el citado travesaño o región superior de cada par de patas queda convertido en reposabrazos, de donde la silla se transforma en sillón-
30 bajo un simple movimiento de giro del bastidor integrante -

118382



1 del asiento y del respaldo.

5 En el campo industrial, la realización de la silla transformable descrita ofrece una serie de ventajas decisivas. En efecto, la disposición del bastidor asiento-respaldo articulado con relación a las patas de modo que cada sector de dicho bastidor sea susceptible de cumplir la misión del otro, obedece a un proceso elemental de fabricación que no aumenta los costos habituales de producción permitiendo elaborar estos útiles a precios asequibles de mercado.

10 Pero si consideramos ahora que dicha disposición de montaje mejora la actuación funcional de la silla al conseguir su transformabilidad mediante una operación fundamentalmente fácil y cómoda para el usuario, es evidente que el Modelo solicitado adquiere una utilidad práctica singular por el beneficio o efecto nuevo que aporta a la función a que se destina.

15 Hecha la descripción precedente, es necesario añadir que los detalles de realización de la idea expuesta pueden variar sin que por ello cambie la esencia de la invención que es la que se desprende de los párrafos que anteceden y lo que se reivindica en la siguiente

NOTA

En resumen: El Modelo de Utilidad que se solicita, ha de recaer sobre las reivindicaciones siguientes:

25 1ª.- UNA SILLA TRANSFORMABLE, PERFECCIONADA, esencialmente caracterizada porque presenta el bastidor componente del asiento y del respaldo facultado de movimiento de giro respecto de las patas que comprende de modo que el asiento sea susceptible de actuar como respaldo y viceversa ocupando en este caso el sector de bastidor transformado en asien-

30

118382



1

to un plano inferior a la región superior de las patas, y -
porque dicho cambio de posición queda combinado con un des-
plazamiento del propio bastidor en función del cual la re -
gión superior de cada par de patas queda convertida en repo
5 sabrazos.

5

2ª.- Se reivindica por último, como objeto sobre-
el que ha de recaer el Modelo de Utilidad que se solicita,-
"UNA SILLA TRANSFORMABLE, PERFECCIONADA".

10

Todo tal y como queda descrito y reivindicado en-
la presente Memoria que consta de cinco hojas escritas a má
quina por una sola cara y dibujos que se acompañan.

Madrid, 24 de Diciembre de 1.965

ALFONSO UNGRIA

P.P.

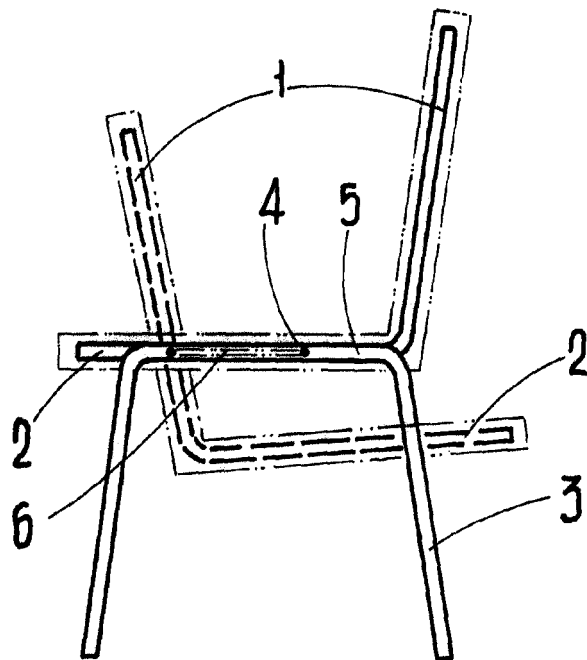
15

20

25

30

118382



ESCALA VARIABLE

Madrid, 24 de Diciembre de 1965

ALFONSO UNGRIA

p.p.