

118379



118379

Memoria Descriptiva
sobre

" **Envase dosificador** ".

=====

Solicitante:

D. ANTONIO PEREÑIGUEZ FLORES, de nacionalidad española, residente en: San Fermín nº 3 - ESPINARDO - Murcia.

=====

El presente modelo de utilidad, tiene por objeto un envase dosificador, especialmente, envase para especies o artículos similares.

5. La gran ventaja que posee este envase dosificador, es que está provisto de un sistema de regulación



que da paso a las especies o artículos similares en tres tipos de grano, bruto, grueso y fino. También es de destacar su forma exterior que posee gran estética, constituyendo un adorno para la mesa.

5. El envase, está constituido por un fondo , parte más alargada, en donde se encuentra el contenido. En su parte superior lleva una tapa, pieza de menos altura y que se une al envase de forma solapada. Dicha tapa lleva un alojamiento para, acoplar el dosificador que se realiza a presión.

10.

La presente invención, queda descrita según las figuras adjuntas, en las que:

La figura 1, representa una perspectiva del envase dosificador.

15.

La figura 2, representa una perspectiva del envase dosificador despiezado.

20.

Según las figuras 1 y 2, podemos ver que el envase, está constituido por un cuerpo 1 ó envase propiamente dicho, y que lleva en su parte superior una tapa amovible 2. La tapa 2 presenta cerca de uno de sus bordes un orificio circular 3 cerrado en su parte inferior, dejando únicamente una ventana 4. Este hueco 4 se cierra por una tapa 5 provista de dos series de orificios 6 y 6' de diámetros distintos y una ventana 7 de tamaño igual al que tiene la tapa. La tapa 5 presenta una aleta 8 ó extensión para su mejor manejo.

25.

N O T A

30.

Descrita suficientemente la naturaleza del invento, así como la manera de realizarlo en la práctica, debe hacerse constar que las disposiciones ante-



- riores son susceptibles de modificaciones de detalle en cuanto no altere su principio fundamental, siendo lo que constituye la esencia del referido invento y por lo que se solicita Modelo de Utilidad por 20 años en España,
5. sobre: " Envase dosificador"; caracterizándose por lo siguiente:
- 1ª.- Envase dosificador, especialmente envase para especies o artículos similares, caracterizado por estar constituido por un cuerpo o envase propiamente dicho, cotado de una tapa amovible, la cual presenta cerca de uno de sus bordes, un orificio circular cerrado mediante una tapa provista de dos series de orificios, de diámetro distinto y una ventana de tamaño relativamente grande, presentando la tapa que cierra el orificio antes mencionado, una aleta o extensión para su manejo.
10. 2ª.- Envase dosificador; tal y como queda sustancialmente descrito en la presente memoria e ilustrado en el adjunto dibujo.
15. Esta memoria consta de 3 hojas escritas a máquina por una sola cara.
- 20.

Madrid,

ANTONIO PEREÑEGUEZ FLORES.

J. GÓMEZ AC. BO. Y MONTE

Firmado: F. Hernández Kula

07 NOV. 1911

118373

FIG 2

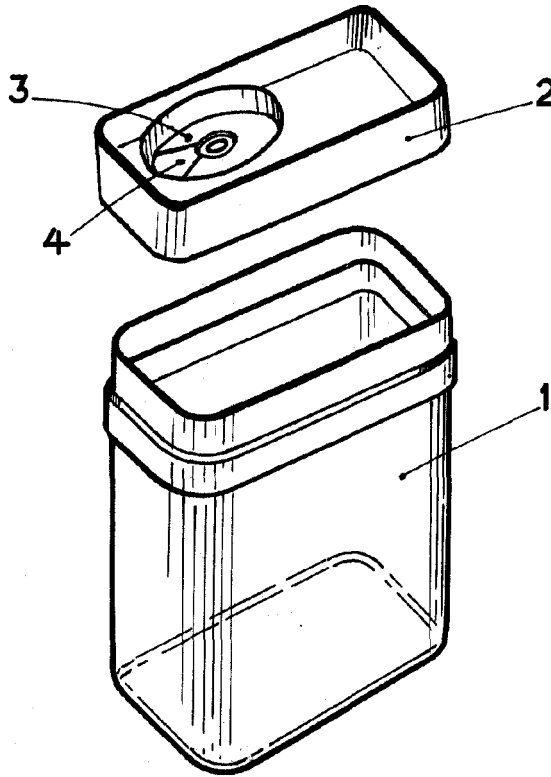


FIG 1

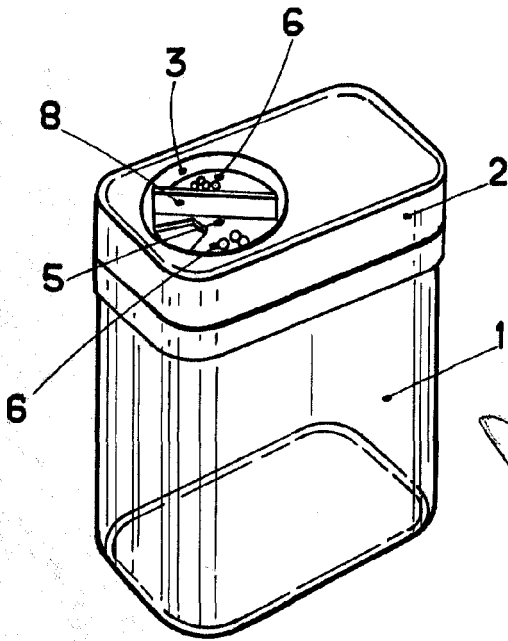
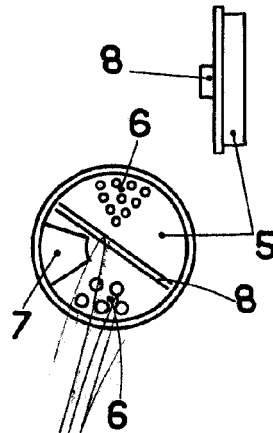


FIG 3



ESCALA VARIABLE

MADRID.
 ANTONIO PEREÑIGUEZ FLORES
 J. GOMEZ ACEBO Y MODET
 p. p. Firmado: F. Hernández Ruiz

27 NOV. 1900