

118373



MEMORIA DESCRIPTIVA

Correspondiente a un Modelo de Utilidad
por 20 años, para todo el Territorio Español
y Protectorados por:

" ESTUCHE DOSIFICADOR DE GRAGEAS Y PASTILLAS "

A favor de D. Juan Serrallach Juliá, de
nacionalidad española, residente en Barcelona
calle Napoles 113, -

=====

La presente Memoria se refiere, como indica su
enunciado, a un especial estuche diseñado para la do-
sificación manual de pastillas, grageas y toda clase de pro-
ductos en este tipo de presentación, logrando un máximo
de higiene al impedir que simultaneamente salga del estuche
más de una pastilla o gragea, eliminando por tanto la posi-
bilidad de que, al extraer un número superior, haya de vol-
verse a introducir las correspondientes al exceso, y por
tanto el contacto de estas varias veces antes de la necesi-
dad de consumición.



15 Em esencia este estuche, está formado por una
caja plana de poca altura para obligar a permanecer al con-
junto de pastillas sobre un mismo plano y sin montarse unas
sobre otras, en cuya caja se haprevisto unos tabiques guias
20 que dejan unas salida de dimensiones apropiadas a las pas-
tillas que se traten, existiendo un mecanismo de acción
por medio de corredera, que obtura ó abre esta salida, sin
posibilidad de que salga más de una, ya que la misma corre-
derra está dotada de un alojamiento del tamaño de una de
25 ellas cuyo alojamiento, en su movimiento coincide ante la
salida del interior de la caja, ó ante una ventana abierta
al exterior, permitiendo que en el movimiento de correde-
ra, salga cada vez una de las pastillas que se guarda en
el estuche.

25 Por el aludido objeto, se solicita el correspon-
diente privilegio de MODELO DE UTILIDAD, conforme y al
amparo del vigente Estatuto sobre Propiedad Industrial, a
fin de garantizar a favor del recurrente el derecho a la
explotación exclusiva del mismo en toda España.

30 A continuación, se hará unadetallada descripción
del estuche dosificador que se cita, con referencia a los
planos que se acompañan, en los que se preconiza a simple
titulo de ejemplo, no limitativo, una forma preferente de xi
realización, susceptible de todas aquellas variaciones de
35 detalle que no supongan una alteración fundamental de las
características esenciales del mismo.

En dichos planos se ilustra:

En la figura 1: Vista general del estuche.

40 En la figura 2: Detalle de la caja, desprovista
de tapa y sistema extractor.

En la figura 3: Detalle del muelle de la corre-
dera.



En la figura 4: Detalle de la misma por su cara externa.

45 En la figura 5: Detalle de la corredera por su cara interna.

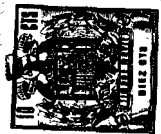
En la figura 6: Detalle de la tapa.

Según el ejemplo de ejecución representado, el estuche dosificador de grageas y pastillas que se preconiza, está constituido por una caja (1) relativamente plana, para impedir que en su interior puedan montarse las pastillas ó grageas, unas sobre otras, en cuya caja, se ha previsto en su borde inferior, una acanaladura longitudinal (2) en cuyo borde superior, queda una salida (3) de la caja, situada al fin de un tabique (4) direccional mientras que en el borde inferior de esta acanaladura (2) y ligeramente desplazada con respecto a la salida (3), se ha previsto una salida al exterior (5).

60 En la citada canal (2), se ha previsto el acoplamiento de una pieza corredera (6) dotada próximo a un extremo de un alojamiento (7) del tamaño de una de las grageas o pastillas, mientras que en el extremo contrario, se ha previsto un saliente guía y de acción (8)

65 En la cara contraria de esta guía, existe una ranura longitudinal (10) en la que se aloja un muelle (9) que apoya un extremo en un pivote (11) existente en la acanaladura (2) y el contrario en el extremo de la ranura (10) con lo que mantiene a la corredera (6) en la posición mas retrasada.

70 Sobre esta caja, se fija una tapa transparente (12) con una ranura (13) para encaje y guía del saliente (8) de la corredera, con lo que queda terminado el estuche, cuyo funcionamiento es esencial, ya que bas-



75 tará impulsar con el dedo en el saliente (8) , para ven-
cer la resistencia del muelle (9) y llevar el alojamiento
(7) ante la salida (5) con lo que se extrae la correspon-
diente pastilla mientras el resto de corredera obtura la
80 salida (5). Al dejar la presión efectuada, el muelle,
vuelve a llevar a la corredera, a su posición inicial
cayendo en el alojamiento (7) una nueva gragea para su
posterior extracción por repetición de la operación.

La forma, materiales y dimensiones, podrán ;
ser variables y en general, cuanto sea accesorio y se-
85 cundario, siempre que no altere, cambie o modifique la
esencialidad del objeto que se describe.

N O T A
=====

EL MODELO DE UTILIDAD que se solicita recaerá
sobre las particularidades características de las si-
90 guientes reivindicaciones:

1ª Estuche dosificador de grageas y pastillas
caracterizada por estar constituido por una caja de fondo
escaso para que las pastillas y grageas queden sobre un
mismo plano, y en la que en su borde inferior se ha prac-
95 ticado una canal longitudinal en la que se aloja unam
corredera, existiendo una salida con tabique direccio-
nal desde la caja a la canal de la corredera, y otra
desplazada con respecto a la anterior desde la canal
de la corredera hasta el exterior.

100 2ª. Estuche dosificador de grageas y pasti-
llas, según reivindicación primera, caracterizado por-
que la corredera, presenta un alojamiento de las dimen-
siones de una gragea ó pastilla que, en función de la
posición de dicha corredera, coincide con la salida



105 del interior de la caja, ó con la correspondiente al exterior, logrando la salida unitaria de dichas pastillas , habiendose previsto un muelle que mantiene a dicha corredera en la posición primera mientras no se actúe en ella.

110 3ª.- Estuche dosificador, de grageas y pastillas, según anteriores reivindicaciones, caracterizado por el hecho de que sobre la caja queda una tapa de material transparente dotada de una ranura guía por la que pasa un saliente de la corredera, a fin de
115 facilitar el movimiento a mano de ésta y tomar la posición correspondiente a la extracción de una gragea ó pastilla.

4ª.- "ESTUCHE DOSIFICADOR DE GRAGEAS Y PASTILLAS"

120 Todo ello según se describe y reivindica en la presente memoria, que consta de cinco hojas mecanografiadas por una sola de sus caras, debidamente numeradas e ilustradas con el plano adjunto.

Madrid, 23 de Diciembre de 1.965.-



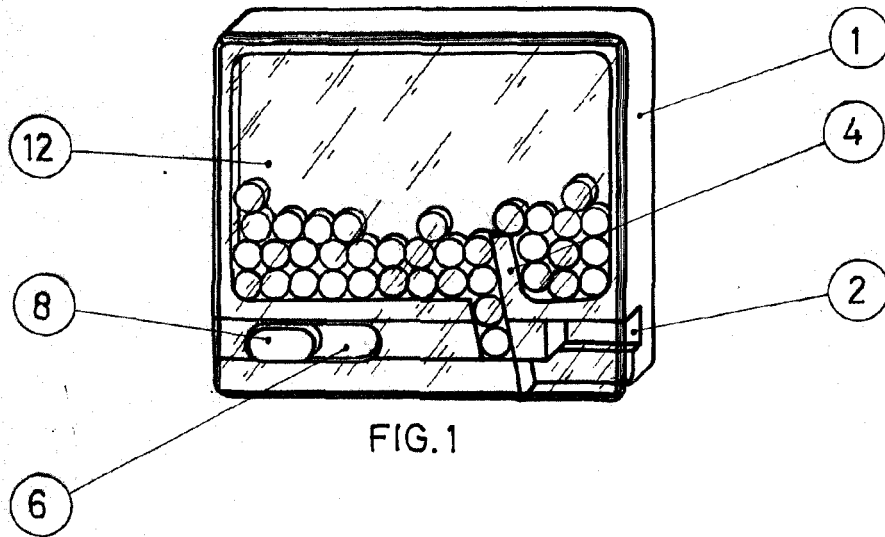


FIG. 1

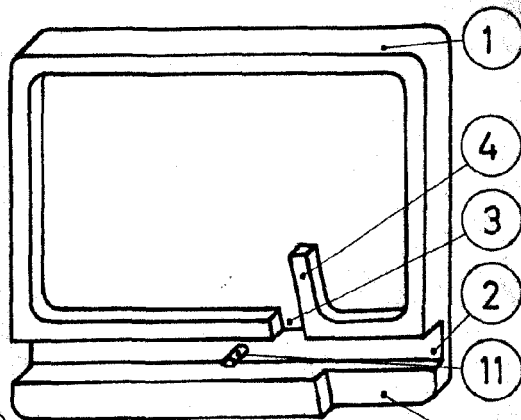


FIG. 2

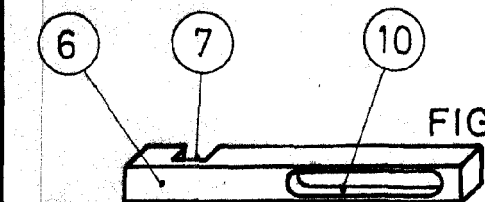


FIG. 3

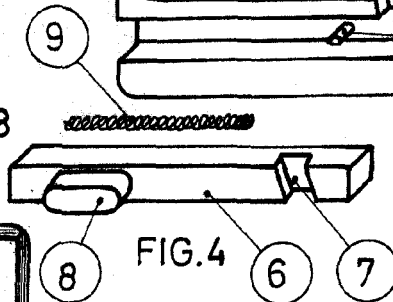


FIG. 4

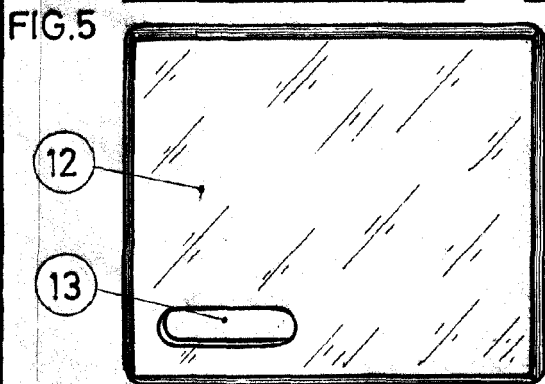


FIG. 5

FIG. 6

MADRID, 23 de Diciembre de 1.965

VICENTE THOR
[Signature]

ESCALA VARIABLE.