



118362

MEMORIA DESCRIPTIVA

correspondiente a la solicitud de concesión de un...

MODELO DE UTILIDAD

SOLICITANTE: LA EXPORTADORA DEL MIMBRE, S. A.

RESIDENCIA: MOGENTE (Valencia).-

ENUNCIADO: " SOPORTE PLEGABLE PERFECCIONADO PARA
CAPAZOS-CUNA "

Prioridad: Patente n.º del.....

118362

- 2 -

118362



1 La invención a que se refiere la presente Memoria constituye una novedad industrial, con características y ventajas que la hacen merecedora del privilegio de explotación exclusiva que por ella se solicita, de acuerdo con
5 las prescripciones del Estatuto vigente de la Propiedad Industrial de fecha 26 de Julio de 1.929, texto refundido, publicado el 30 de Abril de 1.930.

10 Este Modelo de Utilidad se refiere, como su enunciado indica, a un soporte plegable para capazos-cuna, cuya descripción se realiza con ayuda de los dibujos que del mismo se adjuntan, a base de los cuales se expone su estructura al propio tiempo que la manera de utilizarlo.

15 En el plano, la Figura 1ª muestra una perspectiva del soporte completo y montado y la Figura 2ª un detalle del enganche que permite rigidizar el conjunto.

En ambas figuras, las distintas referencias numéricas señaladas, corresponden a los elementos y partes componentes del conjunto, siguientes:

- 20
- 1 - Brazo desmontable
 - 2 - Anilla
 - 3 - Casquillo para encajar el brazo 1.
 - 4 - Armazón
 - 5 - abrazaderas metálicas
 - 6 - Tapón de plástico
 - 25 7 - Eje de giro de las patas
 - 8 - Tirante de arriostamiento de las patas
 - 9 - Fondo basculante para apoyo del capazo-cuna
 - 10 - Tubo
 - 11 - Ejes de giro del tubo 10
 - 30 12 - Orificio

118362



1

13 - Pitón de encaje

14 - Ruedas giratorias

15 - patas

5

Básicamente, este soporte está formado por un marco tubular rectangular -4- que por su cara inferior lleva soldadas, cerca de sus esquinas, cuatro pares de chapas paralelas rectangulares, que forman unas especies de abrazaderas -5-, rematadas por tapones de plástico -6-, en las que se articulan sobre ejes de giro -7- unas patas tubulares rectas -15- que tienen en su extremo ruedas giratorias -14-.

10

La disposición especial de las abrazaderas -5-, permite que las patas -15- puedan abatirse hacia el interior pero impiden que puedan abrirse más de 90°.

15

En el centro de la cara superior de uno de los lados menores del marco tubular rectangular -4-, hay soldado un casquillo -3- en el que se encaja un brazo -1- que sirve para sostener la tela que forma una especie de tienda destinada a cubrir la cabecera del moisés. Este brazo -1-, es desmontable.

20

Las dos patas -15- situadas a ambos lados de lo que pudiéramos llamar cabecera del soporte, están arriostradas por un tirante tubular -8- en cuya parte central hay realizado un orificio -12- en el que se encaja, en el acto de armar el conjunto, un pitón -13- de enclavamiento que sobresale de la parte inferior de un fondo basculante -9- que es propiamente una varilla tubular doblada triangularmente y atirantada en su parte central, la cual está soldada en su parte posterior más ancha a un tubo transversal -10- similar al de arriostramiento -8-, cuyo tubo -10- está encajado en sus extremos, con posibilidad de giro, sobre dos pitones -11-

25

30

118362

230



1 que se encuentran soldados lateralmente en las dos patas
-15- traseras.

5 En virtud de esta especial disposición, se comprende
de fácilmente que para armar el soporte, basta con encajar
el pitón -13- en el agujero -12- y a la inversa, para plegar
el soporte, solo es necesario sacar dicho pitón -13- de su
orificio -12- de anclaje en el tirante -8- de arriostramiento,
para que las patas -15- delanteras y las posteriores puedan
abatirse hacia el interior.

10 Hecha la descripción precedente, hemos de añadir,
que los detalles de realización de la idea expuesta,
pueden variar, sin que por ello cambie la esencia de la in-
vención, que es la que se desprende de los párrafos que an-
teceden, y la que se reivindica en la siguiente

15

N O T A

En resumen: El Modelo de Utilidad que se soli-
cita, recaerá sobre las reivindicaciones siguientes:

20

1ª.- SOPORTE PLEGABLE PERFECCIONADO PARA CAPA-
ZOS-CUNA, caracterizado porque, está constituido esencial-
mente por un marco tubular rectangular de esquinas redondea-
das, que tiene en el centro de la cara superior de uno de
sus lados menores soldado un casquillo en el que se puede en-
cajar un brazo acodado, rematado por una anilla que sirve
para sostener en forma de tienda una banda de tela que se
25 dispone corrientemente en la cabecera de las cunas y cuyo mar-
co por su cara inferior lleva soldadas cerca de sus esquinas,
cuatro pares de chapas paralelas rectangulares que forman
unas especies de abrazaderas cerradas parcialmente por su
parte inferior y rematadas en su frente por tapones de plás-
30 tico embellecedores, en las que se articulan sobre ejes de

118362



1

giro unas patas tubulares rectas terminadas en ruedas giratorias, las cuales pueden abatirse hacia el interior pero hacen tope con el fondo de sus respectivas abrazaderas que impiden puedan abrirse sensiblemente más de noventa grados.

5

10

15

20

25

30

2a.- SOPORTE PLEGABLE PERFECCIONADO PARA CAPAZOS-CUNA, caracterizado según la reivindicacion anterior y porque las dos patas que están situadas a ambos lados de lo que pudiera llamarse cabecera del soporte, están arriostradas por un tirante tubular en cuya parte central hay realizado un orificio en el que se encaja en el acto de armar el conjunto, un pitón de enclavamiento que sobresale de la parte frontal inferior de un fondo basculante que está formado propiamente por una varilla tubular doblada triangularmente y atirantada en su parte central, la cual está soldada en su parte posterior mas ancha a un tubo transversal similar al de arriostramiento de las patas delanteras, cuyo tubo está encajado en sus extremos, con posibilidad de giro sobre dos pitones que se encuentran soldados lateralmente en las dos patas traseras.

3a.- Se reivindica por último, como objeto sobre el que ha de recaer el Modelo de Utilidad que se solicita:

" SOPORTE PLEGABLE PERFECCIONADO PARA CAPAZOS-CUNA ".

118362

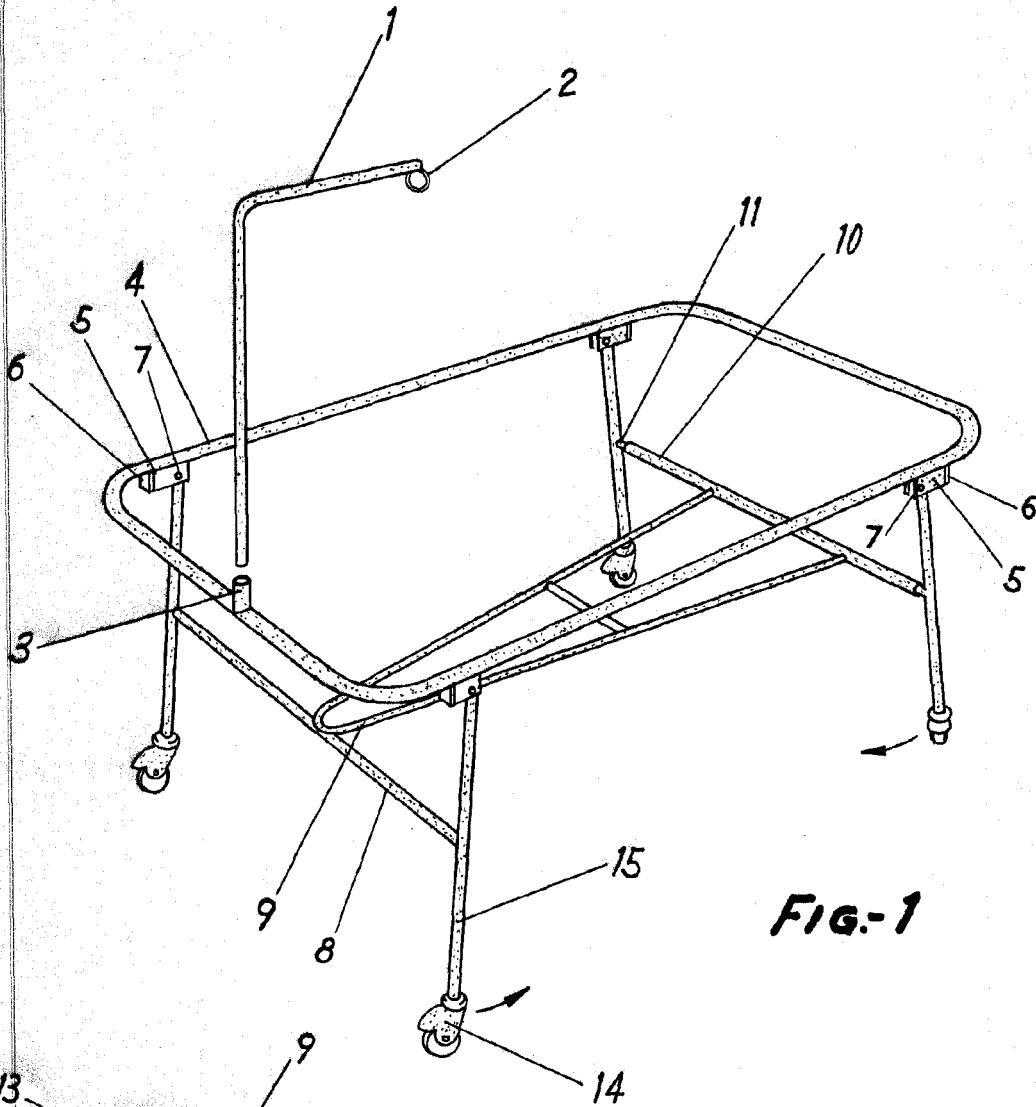


FIG-1

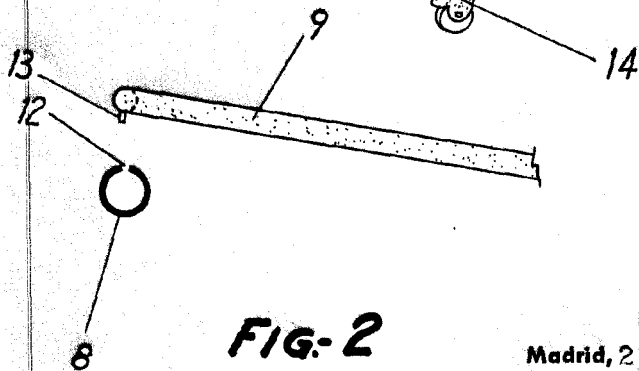


FIG-2

ESCALA VARIABLE

Madrid, 23 de Diciembre de 1965

ALFONSO UNGRIA

P.P.