



118358

MEMORIA DESCRIPTIVA

correspondiente a la solicitud de concesión de un...

MODELO DE UTILIDAD

SOLICITANTE: Don ENRIQUE RAMS JUAN, de naciona
lidad española,

RESIDENCIA: VALENCIA, calle de Barraca, 208

ENUNCIADO: "MONTAJE PERFECCIONADO PARA PLACAS

FORMADORAS DE CIELOS RASOS"

gl/me,

Prioridad: Patente n.º del



1 La invención a que se refiere la presente Me-
 -moria constituye una novedad industrial con caracterís -
 -ticas y ventajas que la hacen merecedora del privilegio-
 -de explotación exclusiva que por ella se solicita, de --
5 -acuerdo con las prescripciones del Estatuto vigente so -
 -bre Propiedad Industrial de fecha 26 de Julio de 1.929,-
 -texto refundido publicado el 30 de abril de 1.930.

 -Como es sabido, los cielos rasos se construyen
 -en la actualidad partiendo de placas de escayola, que pre
10 -sentan en sus bordes una disposición de medios de ensam -
 -bladura a través de los cuales quedan enlazadas a testa -
 -prácticamente sin posibilidad de reparaciones posteriores.
 -De aquí puede inferirse que la construcción convencional
 -de un cielo raso plantea problemas de excepcional impor -
15 -tancia, sobre todo, cuando después de elaborar el techo -
 -es preciso manipular los elementos conductores que quedan
 -ocultos por el primero.

 -En este caso, es norma habitual practicar boque
 -tes en las placas que facilitan el acceso a dichos conduc
20 -tores; pero el procedimiento incluye una fase posterior -
 -de cobertura de dicho boquete al tiempo que el paso a tra
 -vés de este último hacia dichos conductores supone nota -
 -bles inconvenientes para las condiciones generales del --
 -trabajo personal.

25 -El objeto de la presente solicitud se refiere a
 -un montaje para placas formadoras de cielos rasos espe -
 -cialmente concebido para resolver los problemas inheren -
 -tes a sus similares conocidos. Tiene por finalidad no so -
 -lo simplificar el proceso fabril de estos elementos, si -
30 -no mejor incluso y precisamente su actuación funcional --

8358 23



1 partiendo de una organización que, en líneas generales resulta sencilla y económica.

5 En tal sentido el montaje consiste en proveer en dos bordes opuestos de las placas formadoras sendos-
apéndices marginales dispuestos de manera que los apéndi-
ces correspondientes a una placa queden en posición in-
vertida respecto de los que corresponden a otra placa sim-
plemente superpuestos sobre los apéndices invertidos de -
dos placas laterales a la primera.

10 En una ulterior característica del invento, cada placa formadora está dotada además en sus otros bordes opuestos de medios de ensambladura mútua sobre las otras placas del sistema, de modo que cada placa suspendida --
por sus apéndices sobre los apéndices invertidos de dos-
15 placas laterales queda facultada de separación por izaje, previo desacoplamiento de sus bordes ensamblados.

20 Para ayudar a la comprensión de la idea expuesta se ha confeccionado, a título explicativo y sin carácter restrictivo alguno, una lámina de dibujos. Ilustra la presente Memoria como un ejemplo de realización del objeto que nos ocupa.

25 La figura 1ª corresponde a una vista en sección longitudinal de un montaje entre placas formadoras de cie-
los rasos según el invento. Como puede observarse consis-
te en proveer en dos bordes opuestos de las placas forma-
doras -1-, -2- y -3- sendos apéndices marginales -4- y -5-
dispuestos de manera que los apéndices -4- correspondien-
tes a la placa -1- queden en posición invertida respecto-
de los apéndices -5- que corresponden a las placas -2- y
30 -3- adyacentes. Según esta disposición los apéndices mar-

118358



1 ginales -4- de la placa -1- quedan simplemente superpues
tos sobre los apéndices invertidos -5- de dos placas -2-
y -3- laterales a la primera de acuerdo con la figura de
montaje que aparece representada en línea de trazos, Por
5 supuesto las placas laterales -2- y -3- quedan unidas al
techo superior a través de las bridas convencionales -6-
que actúan como órganos sustentadores.

Finalmente la figura 2ª corresponde a otra vis-
ta esquemática de las placas formadoras de cielos rasos -
10 que intervienen en el montaje según la invención. En efec-
to, según podemos comprobar cada placa formadora -1-, -7-
y -8- está dotada en sus otros bordes opuestos de medios-
de ensambladura mútua que pueden estar representados, even-
tualmente por salientes -9- operativamente dispuestos pa -
15 ra penetrar en encajes -10- establecidos en las distintas
placas. De este modo, cada placa -1- suspendida por sus -
apéndices -4- sobre los apéndices invertidos -5- de las -
placas laterales -2- y -3- queda facultada de separación
por izaje o levantamiento, previo desacople de los bordes
20 ensamblados a través de los salientes y encajes que pre-
sentan en estos últimos.

Por supuesto, disponiendo una serie de placas
-1- en hilera entre otra serie de placas laterales -2- y
-3- es evidente que la hilera de dichas placas -1- será
25 separable por elevación respecto de las hileras de placas
laterales -2- y -3-, con lo cual puede proveerse en cual-
quier zona del cielo rasos accesos de conveniente amplitud
hacia los elementos conductores ocultos por las citadas -
placas.

30 En el campo industrial la realización del monta

1 18358



1 je descrito, ofrece una serie de ventajas decisivas. En
efecto, la provisión en las citadas placas de apéndices
de suspensión sobre otros apéndices de placas laterales
a las primeras, obedece a un proceso elemental de fabri-
5 cación que no aumenta los costos habituales de produc-
ción permitiendo expender estas piezas a precios asequi-
bles en el mercado en orden a la sencilla elaboración que
requiere su estructura.

10 Pero si consideramos ahora que dicho montaje -
permite establecer acceso a los elementos conductores o-
cultos por el cielo raso, bajo unos apéndices de desaco-
plamiento de placas que resulta fácil y cómodo para los-
condiciones generales del trabajo personal, es evidente-
que el modelo solicitado adquiere una utilidad práctica-
15 singular por el beneficio o efecto nuevo que aporta a la
función a que se destina.

Hecha la descripción precedente es necesario -
añadir que los detalles de realización de la idea expues-
ta pueden variar sin que por ello cambie la esencia de -
20 la invención, que es la que se desprende de los párrafos
que anteceden y lo que se reivindica en la siguiente

NOTA

En resumen: El Modelo de Utilidad que se solici-
ta ha de recaer sobre las reivindicaciones siguientes:

25 1ª.- MONTEAJE PERFECCIONADO PARA PLACAS FORMADO-
RAS DE CIELOS RASOS, esencialmente caracterizado porque -
consiste en proveer en dos bordes opuestos de las placas
formadoras sendos apéndices marginales dispuestos de mane-
ra que los apéndices correspondientes a una placa queden-
30 en posición invertida respecto de los que corresponden a

835⁶-8



1 otra placa adyacente para situar los apéndices marginales
de una placa simplemente superpuestos sobre los apéndices
invertidos de dos placas laterales a la primera, y porque
5 cada placa formadora está dotada además en sus otros bor-
des opuestos de medios de ensambladura mutua sobre las --
otras placas del sistema, de modo que cada placa suspendi-
da por sus apéndices sobre los apéndices invertidos de --
dos placas laterales queda facultada de separación por -
10 izaje, previo desacoplamiento de sus bordes ensamblados.

15 2ª.- Se reivindica por último, como objeto sobre
el que ha de recaer el Modelo de Utilidad que se solicita
"MONTAJE PERFECCIONADO PARA PLACAS FORMADORAS DE CIELOS
RASOS".

20 Todo tal y como queda descrito y reivindicado -
en la presente Memoria que consta de seis hojas escritas
a máquina por una sola cara y dibujos que se acompañan.

Madrid, 23 de Diciembre de 1965

ALFONSO UNGRIA

p.p.

1

5

10

15

20

25

30

18350



figura 1ª

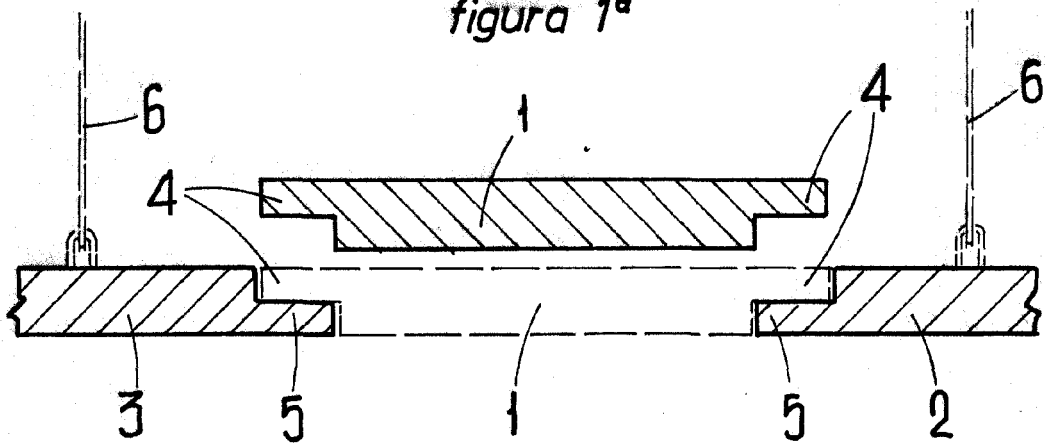
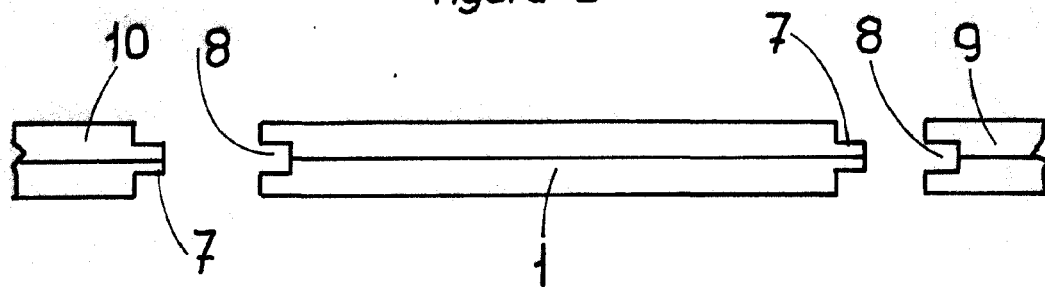


figura 2ª



ESCALA VARIABLE

Madrid, 23 de Diciembre de 1965

ALFONSO UNGRIA

P.P.