



P A T E N T E
D E
I N V E N C I Ó N

por veinte años, en España, a favor de Don Rosendo Rigall Ballart, de nacionalidad española, residente en Pineda (Barcelona), calle San Antonio, número 41, por: "UNA MEJORA EN LAS MAQUINAS CIRCULARES PARA MEDIAS Y CALCETINES DE TEJIDO DE PUNTO".

-----ooOoo-----

MEMORIA DESCRIPTIVA

El objeto de la patente de invención que se solicita consiste en una mejora introducida en las máquinas circulares para tejido de punto destinadas a la fabricación de medias y calcetines, por la cual se aumenta la producción, duplicándola en determinadas fases de trabajo, sin menoscabo de la calidad ni de la mano de obra.

Para facilitar la descripción de esta mejora, se acompaña un dibujo en que, por vía de ejemplo, se representa esquemáticamente el mecanismo que la constituye.

10. En las máquinas circulares de varios sistemas para



medias y calcetines, el órgano que forma el tejido de modo inmediato es un cilindro de eje vertical -1-, que por su cara interior lleva una serie de agujas -2-, dispuestas en anillo, que giran con movimiento circular en uno o dos sentidos. Las agujas llevan todas ellas inferiormente un talón o pieza saliente -3-, destinada a comunicarle un movimiento vertical miltáneo al de giro, de manera que la formación de la malla que constituye el tejido tiene lugar cuando la aguja en su rotación es impulsada hacia arriba sobresaliendo de las demás, en cuyo momento toma el hilo que arrastra hacia abajo, devolviéndolo con la malla formada. La sucesión de este movimiento alternativo en todas las agujas del anillo, se verifica en un punto dado de la periferia del cilindro mediante unas piezas fijas o planos inclinados llamadas excéntricas -4-, que guían las agujas por el talón a medida que pasan girando, y este movimiento determina en la serie de agujas guiadas por las excéntricas una especie de arco en el sitio en que se forman las mallas. Así el tejido se forma en un punto único del cilindro, que corresponde a un solo juego de excéntricas.

Pues bien, la mejora de la presente invención estriba esencialmente en disponer en otro punto de la periferia del cilindro un segundo juego de excéntricas -5-, independiente del primero, por el cual se obtiene una segunda formación de mallas en las mismas agujas, de manera que a cada revolución del anillo de agujas éstas trabajan dos veces, y por tanto duplican el trabajo.

Este doble trabajo sólo tiene lugar cuando el anillo marcha seguidamente en una misma dirección, como cuando se forma la pierna de la media, y cesa cuando el anillo marcha



alternativamente en dos direcciones, como cuando se forma el talón de la media. Para poner en actividad o parar el doble trabajo, se aproximan o se separan las excéntricas automáticamente, por medio de un dispositivo -6- colocado junto al cilindro, y que recibe el movimiento de otro -7- adaptado al eje inferior de la máquina, en el que va la cadena de topes, todo calculado de manera que automáticamente el trabajo de la máquina sea doble o sencillo, según convenga, y permitiendo todas las evoluciones que efectúa la máquina en las distintas clases o colores del tejido.

En resumen, la mejora descrita tiene la ventaja de aumentar la producción de la máquina, con notable ahorro de tiempo, de energía y, por tanto, de coste en la fabricación.

N O T A

Declarando ser nueva y de invención propia la mejora introducida en las máquinas circulares para medias y calcetines de tejido de punto descrita en la presente memoria, y para garantía de propiedad y explotación exclusiva de dicha mejora, se solicita patente de invención que contenga y ampare la reivindicación siguiente:

Se REIVINDICA una mejora introducida en las máquinas circulares para medias y calcetines de tejido de punto, que esencialmente consiste en disponer un segundo juego de excéntricas en el cilindro, para que las agujas efectúen un doble tejido en cada revolución del anillo, parándose y poniéndose en marcha este doble tejido automáticamente, por



medio de un dispositivo que actúa las excéntricas y recibe el movimiento del eje que mueve la cadena de topes de estas máquinas.

70. Todo según se detalla en la presente memoria y dibujo que la acompaña.

Sean cuales fueren las circunstancias que concurren con la esencialidad de la patente descrita, cual objeto es: "UNA MEJORA EN LAS MAQUINAS CIRCULARES PARA MEDIAS Y CALZETINES DE TEJIDO DE PUNTO".

75. La presente memoria consta de cuatro hojas foliadas y escritas a máquina por una sola cara.

Barcelona, para Madrid, a 22 de mayo de 1930.

ROSENDO RIGALL BALLART

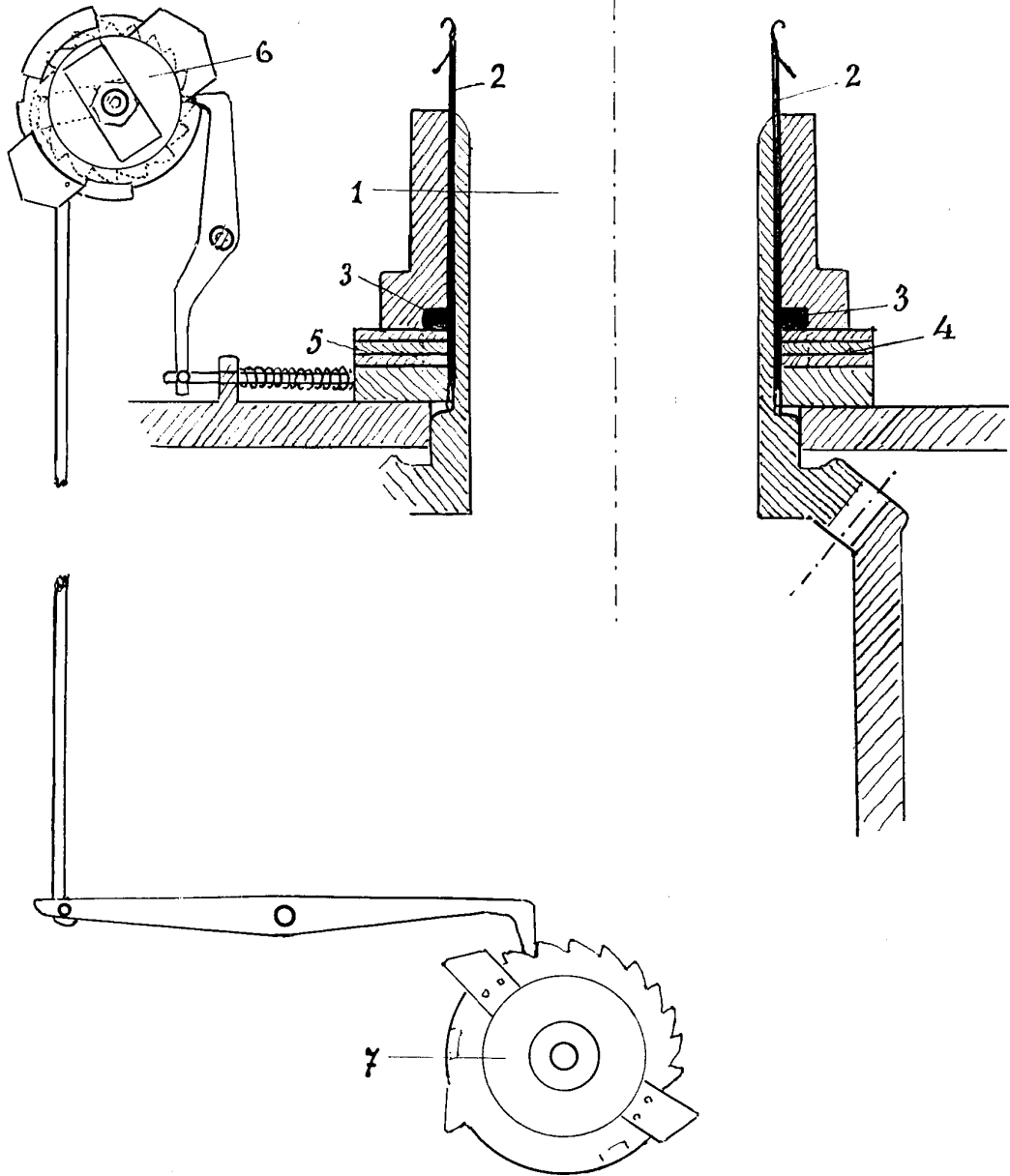
P.A.

JAIME ISERN

P. P.

A handwritten signature in cursive script, which appears to read 'Jaime Isern', is written over a horizontal line.

D. Rosendo Rigall Ballart - Pineda.



Barcelona 21 Mayo 1930
Jaime Freix
R. R. Rigall

