



118345

D. José Marqués Montoliu, de nacionalidad española, domiciliado en Barcelona, Plaza Nuñez de Arce nº 7, solicita registrar un Modelo de Utilidad, por 20 años, para España y sus Provincias de Ultramar, que se refiere a: "TAPON-PRECINTO PARA AEROSOLES".

El objeto de la presente solicitud de Modelo de Utilidad lo constituye un tapón-precinto, para frascos que contienen aerosoles, destinado a proteger el vástago de la válvula, el cual se caracteriza por estar constituido por un casquillo de cubrición, de material plástico, que va unido por unas débiles lengüetas radiales o patitas a una anilla del mismo material, que está fija en forma inamovible al reborde o gollete del frasco para aerosoles, siendo preciso romper dichas lengüetas o patitas que constituyen el precinto para poder separar el casquillo de cubrición, el cual presenta, en su zona inferior, una configuración y dimensiones adecuadas para que pueda introducirse en el gollete del frasco, asegurando un efectivo cierre ulterior del mismo, a los efectos de continuar protegiendo el vástago de la válvula, que al ser presionada dá salida al líquido pulverizado bajo la presión del gas contenido en el frasco.

Los tapones para la protección del vástago de la válvula de los aerosoles que se conocen hasta la fecha, presentan el inconveniente de que para desprecintarlos, es preciso ejercer



20

una fuerte acción de giro sobre el casquillo protector, para separarlo de la brida de fijación al envase, y romper las patitas que constituyen el precinto propiamente dicho, sin que sea efectivo despues el cierre por parte del casquillo de protección, que se apoya simplemente sobre el cuello del frasco. Existe algún tipo de tapón en el cual el casquillo de cubrición permite un cierre efectivo, pero para ello hay que lograr determinadas posiciones relativas entre este y la arandela de fijación al frasco aerosol, haciendo coincidir determinados salientes y muescas.

25

30

En el Modelo que ahora se solicita registrar, se presenta una realización mucho más simple y efectiva de cuanta hasta ahora se ha conocido en este tipo de tapones.

35

En los dibujos adjuntos, que constituyen parte integrante de la presente memoria descriptiva, se ha representado, a título de ejemplo ilustrativo, pero no limitativo, una realización práctica del tapón-precinto para frascos que contienen aerosoles, que constituye el objeto de este Modelo de Utilidad.

40

Dichos dibujos muestran:

Fig. 1.- Sección vertical de un tapón-precinto, acoplado a un frasco para aerosol.

Fig. 2.- Vista en perspectiva del tapón-precinto para aerosoles, representado en la Fig. 1.

Refiriéndonos concretamente a dichos dibujos, pasamos a describir, con todo detalle, las particularidades constitutivas y funcionales del tapón-precinto, cuyo registro nos ocupa.

45

Este tapón-precinto está constituido por un casquillo de cubrición -1-, de material plástico, que vá unido por unas lengüetas radiales -2- -2'- a una anilla -3- del mismo material, que se fija en forma inamovible al reborde exterior del gollete -4- del frasco aerosol -5-, siendo preciso romper dichas len-



50 güetas -2- -2'-, para poder separar el casquillo de cubrición
-1-, lo que se consigue con solo ejercer una fuerte presión en
sentido descendente, sobre la base superior -6- del mencionado
casquillo -1-, obligándolo a introducirse en la cavidad anular
-7- del interior del gollete -4- del frasco -5-.

55 De este modo y con una simple acción manual, puede taparse
y destaparse comodamente el casquillo de cubrición -1- una vez
roto el precinto, asegurando en todo momento una efectiva pro-
tección del vástago de la válvula aerosol, que sobresale por el
taladro central -8-.

60 Naturalmente que las particularidades de forma, clases de
material, proporciones, número de elementos y otros detalles
accidentales a que se ha hecho referencia en el transcurso de
la presente memoria descriptiva, se han dado solo a título de
ejemplo ilustrativo, pero no limitativo y por tanto podrán va-
65 riar y en general se podrán introducir, en estos tapones-precin-
to, todos los perfeccionamientos y simplificaciones que la prác-
tica aconsejen, siempre que no alteren su esencialidad funcio-
nal.

70 El Modelo de Utilidad, por: "TAPON-PRECINTO PARA AEROSOLES"
cuyo privilegio de explotación en España y sus Provincias de UL-
tramar se solicita por un periodo de 20 años, deberá reunir las
particularidades que se concretan en las siguientes,

REIVINDICACIONES

75 1ª.- "TAPON-PRECINTO PARA AEROSOLES", caracterizado por el hecho
de que está constituido por un casquillo de cubrición, unido por
unas débiles lengüetas radiales a una anilla fijada en forma ina-
movible al reborde exterior del gollete del frasco que contiene
el aerosol, siendo preciso romper dichas lengüetas, ejerciendo
una fuerte presión hacia abajo, actuando sobre el casquillo, pa-
80 ra poder desprecintarlo, quedando introducido este casquillo en
la cavidad anular del gollete del frasco, asegurando la conti-



nuidad de un cierre efectivo del mismo, para proteger la válvula del aerosol.

2ª.- "TAPON-PRECINTO PARA AEROSOL".- Tal como se ha descrito y demostrado en los dibujos adjuntos.

Consta de cuatro hojas foliadas y mecanografiadas por una sola cara.

Barcelona a 10 de Diciembre de 1965

P.A. de D. José Marqués Montoliu

JUAN B. RENTER VIDALRA

Fig. 1

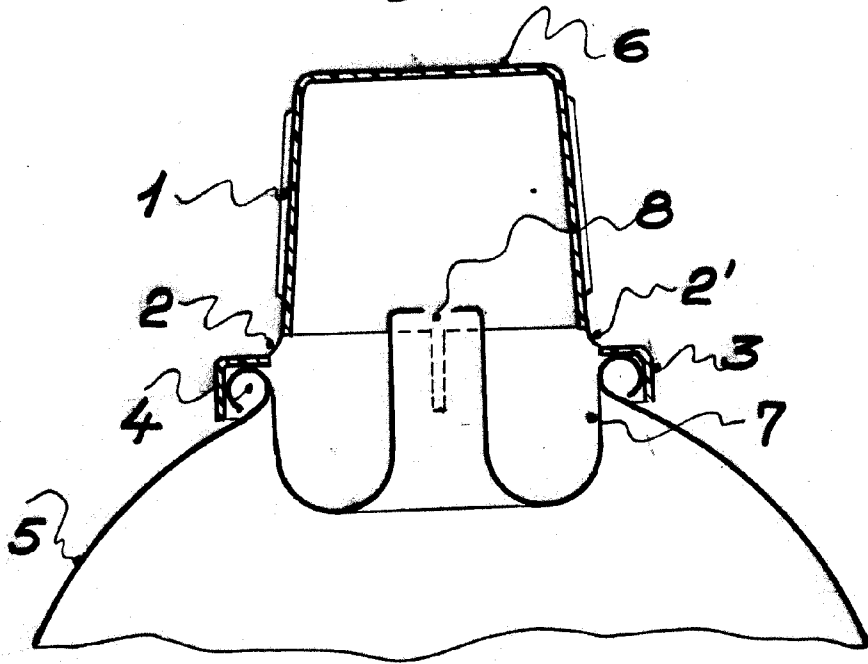
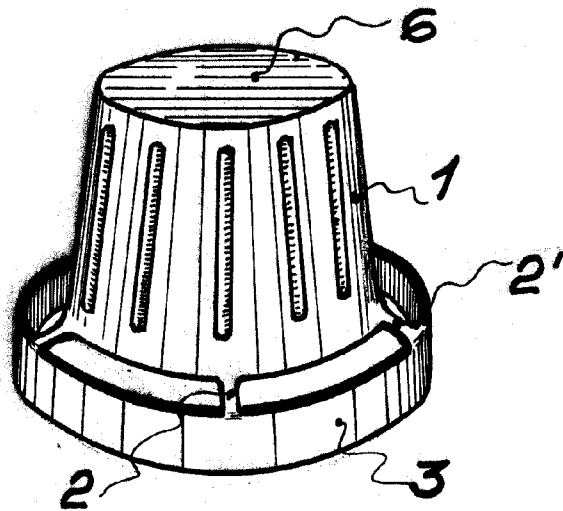


Fig. 2



Barcelona 10 Diciembre 1965

P.A. Juan B. Renter Aldaura

Escala variable