



118343

D. Federico Alberich Bis, de nacionalidad española, establecido en Hospitalet de Llobregat (Provincia de Barcelona), calle París nº 8, solicita registrar un Modelo de Utilidad, por 20 años, para España y sus Provincias de Ultramar, que se refiere a: "PIEZA CON GARGANTA PARA SUSPENDER UN MARCO, COLGADO DE TORNILLOS FIJADOS A UN PARAMENTO".

-----

El objeto de la presente solicitud de Modelo de Utilidad lo constituye una pieza de plancha metálica, dotada de una garganta, que permite suspender un marco (al que previamente se han aplicado una o dos de dichas piezas) sobre cualquier paramento, en el que se han dispuesto tornillos adecuados para colgar el marco, a través de las referidas piezas metálicas.

La pieza consiste en una plaquita rectangular, en el centro de la cual se ha practicado una entalla de poca profundidad, que establece una garganta de fondo semicircular, accesible por el canto de uno de los lados longitudinales de la pieza. A cada lado de la referida garganta se han previsto sendos taladros avellanados, para recibir la cabeza de los tornillos que fijan dicha pieza al marco, cubriendo una concavidad previamente practicada en el mismo para alojar la cabeza del tornillo del cual se suspende.

En los dibujos adjuntos, que constituyen parte integrante de la presente memoria descriptiva, se ha representado, a título de ejemplo ilustrativo, pero no limitativo, una realización y aplicación práctica de la pieza con garganta, adecuada para suspender



un marco, colgándolo de un tornillo, fijado a cualquier paramento.

20 Dichos dibujos muestran:

Fig. 1.- Vista en perspectiva de la pieza de suspensión.

Fig. 2.- Sección transversal, a mayor escala, de la nueva pieza, sustentando un marco acoplado a un paramento, en el que previamente se han dispuesto los tornillos para colgar el marco.

25 Refiriéndonos concretamente a dichos dibujos, seguidamente pasamos a describir, con mayor detalle, las características funcionales de la referida pieza que se patenta.

Según se aprecia claramente por la perspectiva de Fig. 1, que muestra la pieza a tamaño natural, aproximadamente, ésta está formada por una plaquita metálica -1- de forma rectangular y en  
30 disposición apaisada, que presenta dos taladros de boca avellanada -2-, para el paso de los tornillos -T- que fijan la pieza sobre el marco -M-, que se desea suspender con la interposición de dicha pieza o piezas.

35 En el centro de la plaquita -1- y entre los citados taladros -2-, se ha practicado una entalla de poca profundidad, que no alcanza la mitad del ancho de la pieza, la cual, partiendo del canto de uno de los lados longitudinales de la plaquita, establece una garganta -3- de fondo semicircular, en la que penetra el vástago del tornillo -B-, cuya cabeza -B'- (véase la sección de la  
40 Fig. 2) queda alojada en una cavidad -C- practicada al efecto en el marco -M-, la cual es en parte cubierta por la plaquita -1-, que se dispone transversalmente sobre dicha cavidad, atornillando los tornillos -T- a ambos lados de la misma.

45 Para la fijación del marco -M-, equipado con la plaquita o plaquitas antes descritas, se disponen, sobre el paramento -P- que ha de recibir el marco, los correspondientes tornillos -B-, cuya cabeza -B'- queda separada del plano -P- lo suficiente para permitir la interposición de las piezas -1- dotadas de la garganta de  
50 suspensión -3-.



55 Por consiguiente que el tamaño de la pieza dotada de la garganta de suspensión, así como la forma de dicha garganta y el diámetro de los taladros para el paso de los tornillos, podrán variar y sufrir todas aquellas modificaciones que no afecten a la esencialidad del objeto que se registra.

60 El Modelo de Utilidad, por: "PIEZA CON GARGANTA PARA SUSPENDER UN MARCO, COLGADO DE TORNILLOS FIJADOS A UN PARAMENTO", cuyo privilegio de explotación en España y sus Provincias de Ultramar se solicita por un periodo de 20 años, deberá recaer sobre las particularidades que se concretan en las siguientes,

REIVINDICACIONES

65 1a.- "PIEZA CON GARGANTA PARA SUSPENDER UN MARCO, COLGADO DE TORNILLOS FIJADOS A UN PARAMENTO", caracterizada por el hecho de que está constituida por una plaquita metálica de forma rectangular, que se coloca en posición apaisada, la cual presenta dos taladros de boca avellanada para el paso de los tornillos que fijan dicha pieza sobre el marco que se desea suspender, llevando practicada en su centro y entre los referidos taladros, una entalla que no alcanza la mitad del ancho de la pieza, la cual, partiendo del canto de uno de los lados longitudinales de la plaquita, establece una garganta de fondo semicircular, en la que penetra el vástago del tornillo de suspensión, cuya cabeza queda alojada en una cavidad practicada en el marco, debajo de la referida pieza.

75 2a.- "PIEZA CON GARGANTA PARA SUSPENDER UN MARCO, COLGADO DE TORNILLOS FIJADOS A UN PARAMENTO".- Tal como se ha descrito y demostrado en los dibujos adjuntos.

118343



Consta de cuatro hojas foliadas y mecanografiadas por una sola cara.

Barcelona a 10 de Diciembre de 1965

P.A. de D. Federico Alberich Bis

JUAN B. RENTER RIDAURA

118343

Fig. 1

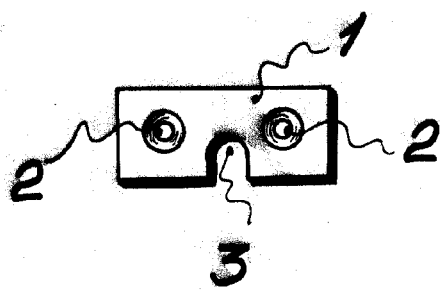
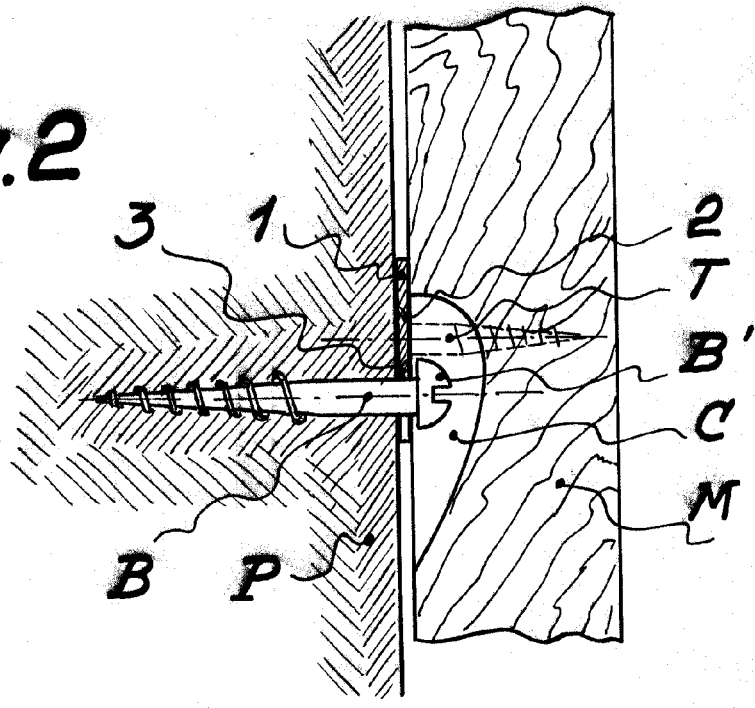


Fig. 2



Barcelona, 10 Diciembre 1965

P. J. *Juan B. Renter Ridaura*  
Juan B. Renter Ridaura

Escaló variable