

118343

110043

"UN NUEVO DISPOSITIVO DE PORTALAMPARAS PARA FINES DE PUBLICIDAD, DECORACION
Y OTROS USOS"

La Casa Strepto-Licht G.m.b.H., residentes en Kobl a/Rhin (Alemania) aferos, solicitan patente de invención por 20 años para España y sus colonias por UN NUEVO DISPOSITIVO DE ALTA TENSION PARA FINE DE PUBLICIDAD, DECORACION Y OTROS USOS" (r.6, cl.62) inventor A. . Kesse,

Se solicita se conceda esta patente bajo la convención internacional basandose en la patente alemana 499164 del 27-5-29

Esta invención se refiere á una cadena compuesta de eslabones articulados entre si y que puede emplearse como soporte de lamparas para fines de publicidad, de decoración y otros usos similares.

Estos eslabones se fabrican de un material comprimido aislante siendo dispuesta la montura de las lamparas incandescentes en el eje de rotación, mientras que los conductores electricos están colocados en el interior de los eslabones.

En comparación con los dispositivos conocidos de este clase la novedad reside en el hecho de que los zócalos de las lamparas incandescentes adaptados en las articulaciones establecen ellos mismos simultaneamente la unión mecánica y la conexión eléctrica entre dos eslabones sucesivos.

Este dispositivo permite componerlo junto á la obra con facilidad y sin necesidad de ninguna especie de accesorios, mediante un simple enganche de los eslabones entre si, colocandose despues simplemente las lamparas en sus puntos de articulación comunes. Las cadenas podrán tener cualquier largo deseado pudiendo obtenerse por su ordenación los más diferentes combinaciones.

El dibujo adjunto presenta, á guisa de ejemplo, una forma de realización del invento, siendo:

Fig. 1 una vista en corte longitudinal de uno de los eslabones que constituyen la cadena, mientras que la

Fig. 2 representa esta ultima en una vista en planta.

Fig. 3 es una cadena compuesta por unión de tres eslabones (vista en corte longitudinal) habiendose colocado las lamparas en su sitio.



10

15

20

25

30

35 Fig. 4 presenta una letra luminosa formando una cadena de la clase aqui presentada.

El eslabon fabricado de una masa comprimida y aislante se compone de una parte principal -1- que termina en una horquilla -2- y en su otro extremo en un apendice -3- ajustandose entre los brazos de esta horquilla.

40 El brazo superior de la horquilla es perforado de un lado á otro con el fin de poder pasar por alli el zócalo de las lamparas; por lo contrario el brazo inferior está provisto de una cavidad -4- de forma de cubilote en el cual termina una lamina de contacto -5- que es colocada en el hueco del eslabón. El otro extremo de esta lamina
45 es fijado á un portalamparas metálico fileteado dispuesto en el apendice -3-.

Además hay en el cuerpo del eslabón -1- un contacto de portalam-
50 paras -7- dirigido transversalmente referente á la lamina de contacto y asimismo un tornillo de presión -8- apretando igualmente la lamina de contacto.



55 La unión de los dos eslabones se efectua en el sentido de que el apendice -3- de uno de los dos debe introducirse entre los brazos de la horquilla del otro y una vez adquirida esta posición se atornilla al zócalo -9- de la lampara incandescente -10-. La ultima atraveso finalmente la perforación del brazo superior de la horquilla así como el portalamparas fileteado -6- en el apendice -3-, aplicandose finalmente en la cavidad por su contacto de posición mediana sobre el fondo (haciendo de muelle para la lamina de contacto -5-)

60 La fijación sobre el zócalo de base se realiza de modo analogo en el caso de que se emplean conductores electricos, mediante collares de fijación que son ensegeñado inmovilizados por atornillado ó por clavazón.

65 La cadena que acaba de describirse presenta además la ventaja de que por su caracter especial de conducción de la corriente, no se extinguen al deteriorarse una lampara, todas las lamparas dispuestas con ella en serie, sino unicamente la lampara averiada lo que no deja de ser bastante importante para la iluminación.

NOTA

70 La patente de invención cuyo privilegio se solicita en España y sus colonias deberá tener en "Un nuevo dispositivo de portalamparas para fines de publicidad, decoración y otros usos" (grupo 6, clase 62) siendo lo que se declara como nuevo y de propia invención lo siguiente:

75 1º "Un nuevo dispositivo de portalamparas para fines de publicidad, decoración y otros usos" caracterizado por el hecho de que presentan eslabones de un material comprimido y aislante, madera, metal u otros que encierran las monturas de las lamparas incandescentes en el eje de rotación de los eslabones que se suceden dos por dos y en los cuales se han colocado los conductores electricos y de que los zócalos de las lamparas introducidos en estos eslabones establecen simultaneamente la unión mecánica y la conexión eléctrica cada vez por dos eslabones consecutivos.

80 2º "Un nuevo dispositivo de portalamparas para fines de publicidad, decoración y otros usos" caracterizado por el hecho de que el eslabon que sirve para establecer la cadena descrita es compuesto de un cuerpo presentando en uno de sus extremos una perforación con un uso de rosca interior y en su otro extremo una horquilla con uno de sus brazos perforado en forma de canal para hacer pasar a través de dicho canal el zócalo de la lampara, mientras que su otro brazo encierra el contacto mediano en su cara interna y que un portalampara este colocado en el cuerpo unido a una lamina de contacto para el empalme del conductor llevando la corriente ya sea por atornillaje ya sea por un contacto dispuesto en el portalamparas.

85 3º "Un nuevo dispositivo de portalamparas para fines de publicidad, decoración y otros usos" tal como se ha descrito y demostrado en los dibujos adjuntos.

Consta de 3 hojas no numeradas en una sola cara

Barcelona 22 Mayo 1920

JUAN DE LA TORRE

P.P.

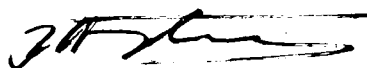
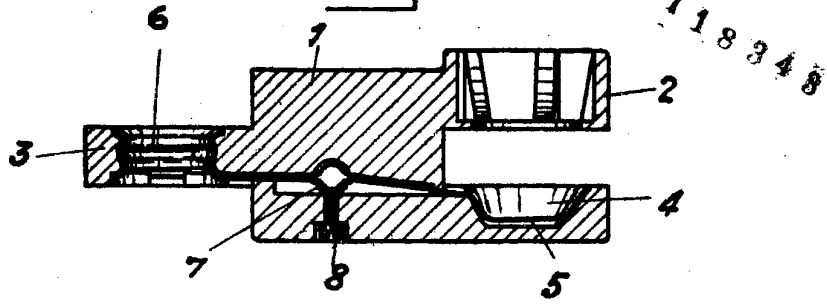



Fig-1



118348

Fig-2

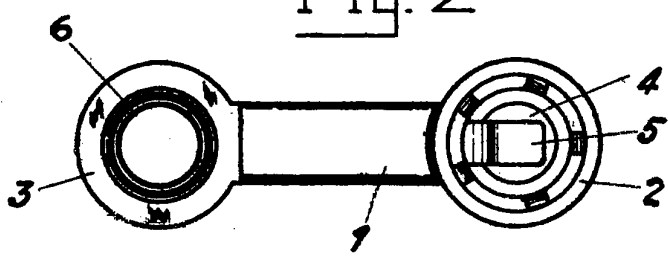


Fig-3

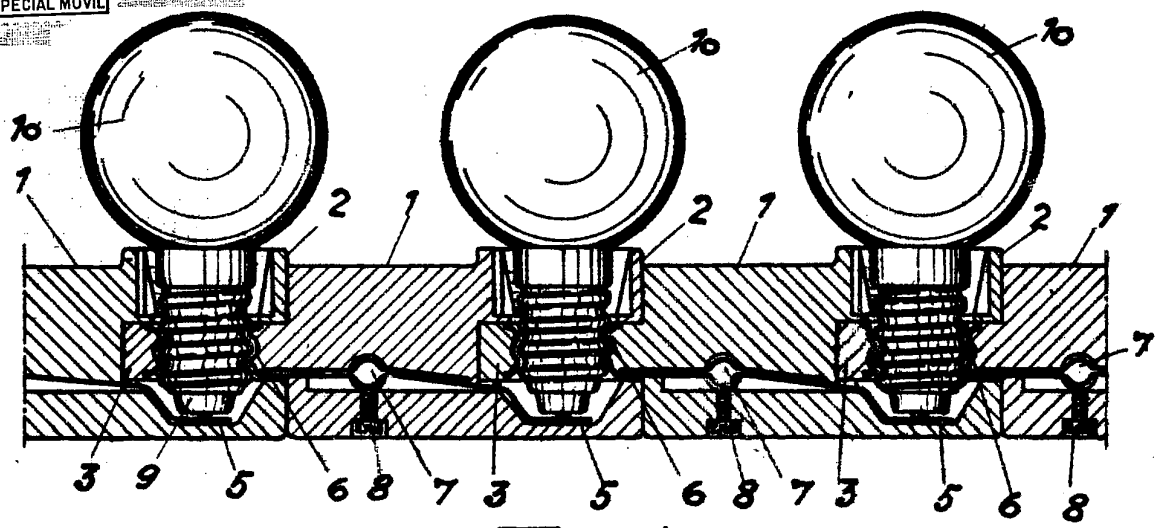
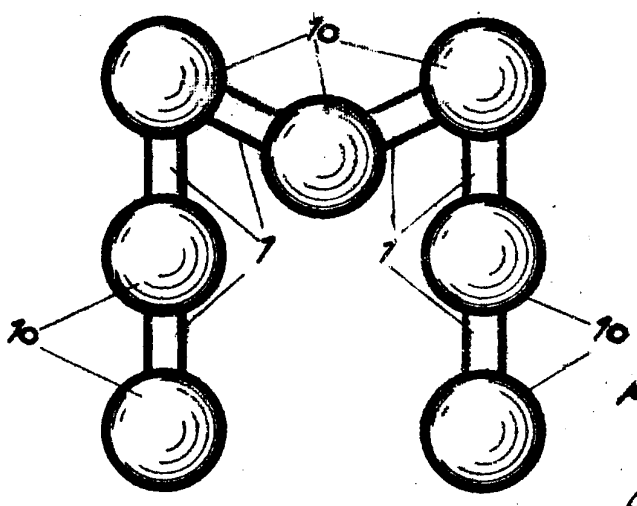


Fig-4



12/5/30

[Handwritten signature]

