

118330

22 DEC 1910



118330

MEMORIA DESCRIPTIVA

que se acompaña a la solicitud de un

MODELO DE UTILIDAD

que se solicita por veinte años en España, a favor de D. Miguel Martínez Cantullera, de nacionalidad española, domiciliado en BARCELONA.- Duque de la Victoria, 14.

p o r

" ZOCALO AMORTIGUADOR PARA MAQUINARIA Y SIMILARES "

"="="="="="="="="="="="="="="="

El presente registro de Modelo de Utilidad, concierne como su enunciado indica a un zócalo amortiguador para maquinaria y similares, de acuerdo con la descripción detallada que del mismo se realiza, debiendo interpretarse siempre este concepto en su más amplio sentido y nunca en limitativo.

5

Para la debida comprensión de este objeto, se adjunta a la presente memoria descriptiva, una hoja de planos en la que a título de ejemplo se representan todas y cada una de las partes que lo forman y relación que guardan entre sí.

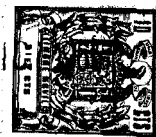
10

En la citada hoja de dibujos, queda representado:

FIGURA PRIMERA.- Es una perspectiva seccionada del zócalo cuyo registro se preconiza.

15

FIGURA SEGUNDA.- Es un detalle de su apli-



cación racional sobre la base de cualquier tipo de maquinaria o de cargas estáticas o dinámicas.

20 Los principios del Modelo, ajustados a la adjunta ilustración, recaen sobre las siguientes características:

El elemento de amortiguación, comprende una base laminada -1- de forma y dimensiones convenientes, preferentemente construida en materiales metálicos, resistentes e indeformables.

25 Para establecer el anclaje de esta base al pavimento, se ha previsto la disposición de unos orificios situados en forma pasante en cualquier sector de la placa base -1-, preferentemente en las zonas angulares correspondientes, realizándose el acondicionamiento por medio de espárragos o similares.

30 Este soporte comporta en superposición sobre la base -1- un taco de un material resistente, elásticamente deformable y de un grado elevado de compresión y que actúa de amortiguador propiamente dicho del efecto gravitatorio de la carga correspondiente.

35 Dicho taco queda fijado a la base citada, por medio de un espárrago perpendicular dispuesto verticalmente sobre la base -1- asegurando la correcta colocación del propio taco amortiguador -3- y la carcasa -4-.

40 Dicha carcasa -4- guarnece totalmente al taco -3- y a tal fin su forma y dimensiones están calculadas técnicamente, siendo una construcción preferente, de forma troncocónica, cuya base superior plana recibe el peso de la carga a la cual está fijada y los transmite al taco interior -3- para su neutralización, absorbiendo este amortiguador pesos y vibraciones tanto verticalmente como en cualquier sentido coaxial y asegurando en todo momento una perfecta nivelación de dicha carga al establecerse los

45 necesarios centros de gravedad de reparto gravitatorio.

En el orificio -5- se dispone el medio de fijación de la carcasa -4- y taco -3- sobre la base -1-.



118330

50

Este amortiguador de cargas y vibraciones también absorbe ruidos provocados por el normal funcionamiento de la máquina.

55

Descrita suficientemente la naturaleza del Modelo, se hace constar expresamente que cualquier modificación de detalle que se introduzca en el mismo se considerará incluido dentro de esta protección en tanto que no altere o modifique esencialmente su finalidad característica.

N O T A

"="="="="="="

Por último se declaran de novedad y utilidad las siguientes:

R E I V I N D I C A C I O N E S

"="

60

1ª.- Zócalo amortiguador para maquinaria y similares, caracterizado esencialmente orque comprende la disposición de un taco de material resistente, de alta compresión y elásticamente deformable que está acoplado directamente sobre una base plana dotada de medios de anclaje, estando guarnecido el taco amortiguador por una carcasa cuya forma y dimensiones están ajustadas a las de dicho taco, quedando unida la carcasa por un espárrago pasante acondicionado en la base, siendo plana la parte superior de la guarnición destinada al apoyo de la carga estática o dinámica y cuyo efecto de gravedad o vibratorio es transmitido al amortiguador el cual lo absorbe, trabajando por compresión y elasticidad en sentido vertical y coaxial.

65

2ª.- ZOCALO AMORTIGUADOR PARA MAQUINARIA Y SIMILARES.

Todo ello tal y como se describe en el cuerpo de la presente memoria y se reivindica en su nota.

Esta memoria descriptiva consta de tres hojas foliadas y mecanografiadas por una sola de sus caras y a dos espacios.

Madrid, 18 de Diciembre de 1.965

118330 22D1



FOR AUTORIZACION DEL SOLICITANTE.

José Luis Rodríguez Pomatto
P. P.

118330



Fig. 1

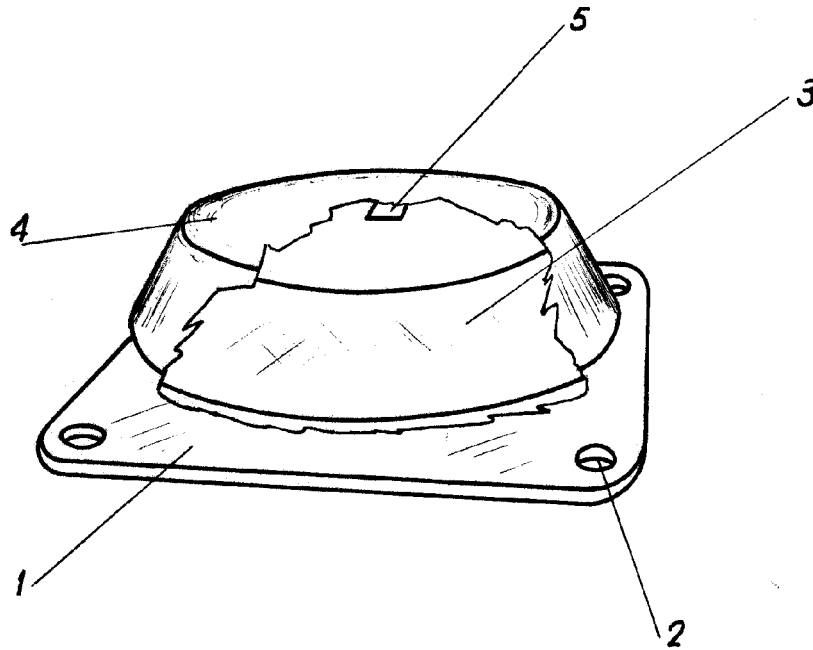
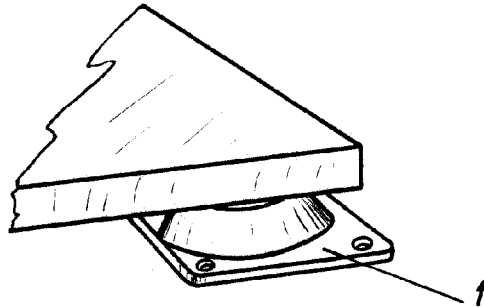


Fig. 2



Escala variable.

Madrid,
José Luis Rodríguez Pomatta