

118329

118329



DIC. 1965

M E M O R I A D E S C R I P T I V A
que se acompaña a la solicitud de un
MODELO DE UTILIDAD

que se solicita por veinte años en España, a favor de D. Miguel Martínez Cantullera, de nacionalidad española, domiciliado en BARCELONA.- Duque de la Victoria, 14.

p o r

" AMORTIGUADOR FLOTANTE PARA CARGAS ESTÁTICAS Y DINÁMICAS "

"="="="="="="="="="="="="="="="

El presente registro de Modelo de Utilidad, concierne como su enunciado indica a un amortiguador flotante para cargas estáticas y dinámicas, de acuerdo con la descripción detallada que del mismo se realiza, debiendo interpretarse siempre este concepto en su más amplio sentido y nunca en limitativo.

5

Para la debida comprensión de este objeto, se adjunta a la presente memoria descriptiva una hoja de planos, en la que a título de ejemplo se representan todas y cada una de las partes que lo forman y relación que guardan entre sí.

10

En la citada hoja de dibujos, queda representado:

FIGURA PRIMERA.- Es una vista en sección longitudinal de un amortiguador sencillo convenientemente soportado.

FIGURA SEGUNDA.- Es la misma vista de un amortiguador doble.

15



En estas figuras y con el mismo valor en ambas se aprecian las siguientes referencias:

1.- Soporte superior de características apropiadas, que fija a la carga dinámica o estática.

20 Este soporte va taladrado en su parte media central inferior para facilitar el paso de un espárrago o análogo de fijación con el soporte inferior.

25 2.- Soporte inferior mencionado, susceptible de anclaje sobre bancadas, pavimento o similar y que representa la base de sustentación del conjunto.

Este soporte va también perforado en su parte media central con la misma finalidad de paso del vástago central de unión.

30 3.- Vástago mencionado que enlaza los soportes -1- y -2-, asegurando a los mismos por medio de tuercas, pasadores o medios similares.

Esta fijación de aseguramiento, puede complementarse con la disposición de arandelas o análogos que aseguran el acoplamiento a una mayor presión de los elementos de amortiguación sin alterar, deformar o destruir a éstos.

35 4.- Tacos de amortiguación constituidos por piezas gemelas montadas en uno o más pares en torno al espárrago central -3- y fijadas sobre uno o los dos soportes -1- y -2- anteriormente mencionados.

40 El elemento amortiguador resulta flotante y absorbe compresión vertical las cargas estáticas y vertical y coaxial las vibraciones dinámicas y a tal fin esta determinado un perfecto centro de gravedad, tanto en los montajes sencillos como múltiples de éstos elementos de amortiguación.

45 Descrita suficientemente la naturaleza del Modelo, se hace constar expresamente que cualquier modificación de detalle que se introduzca en el mismo se considerará incluida dentro de esta protección en tanto que no altere o modifique esencialmente su finalidad característica.

N O T A

118329

"="="="="="="="="="="="="="="="="="="



1965

Por último se declaran de novedad y utilidad las siguientes:

REIVINDICACIONES

"="="="="="="="="="="="="="="="="="="

50
55
60

1ª.- Amortiguador flotante para cargas estáticas y dinámicas, caracterizado esencialmente porque comprende la disposición de tacos de material resistente y elásticamente deformable, constituidos por unidades independientes fijadas en torno a un vástago central el que a su vez se fija sobre un soporte base y sobre otro soporte de contención de la carga, absorbiendo a la estática por compresión vertical y a la dinámica en función antivibrante, vertical y coaxial, existiendo medios para aseguramiento del vástago central y de la presión de ajuste sobre los amortiguadores flotantes y consecuentemente sobre los soportes a través de sus perforaciones con este fin previstas.

2ª.- AMORTIGUADORES FLOTANTE PARA CARGAS ESTATICAS Y DINAMICAS.

Todo ello tal y como se describe en el cuerpo de la presente memoria y se reivindica en su nota.

Esta memoria descriptiva consta de tres hojas foliadas y mecanografiadas por una sola de sus caras y a dos espacios.

Madrid, 18 de Diciembre de 1.965

POR AUTORIZACION DEL SOLICITANTE.

José Luis Rodríguez Pomatta

18329

22 Dic 1905



Fig. 1

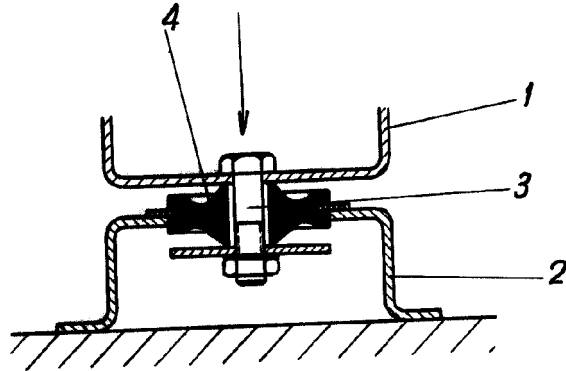
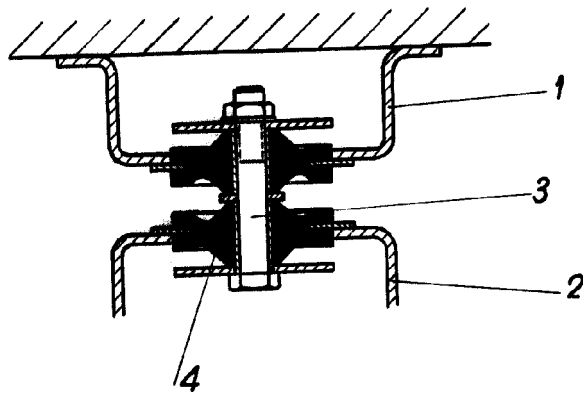


Fig. 2



Madrid,

José Luis Rodríguez Pomatta

22 Dic. 1905

Escala variable.