

118325

118325



MEMORIA DESCRIPTIVA

Correspondiente a un MODELO DE UTILIDAD cuyo registro se solicita por veinte años.

A favor de

INOXCROM, S.A., de nacionalidad española.

Residente en BARCELONA.-Carretera de Ribas, 535

p o r :

"CLIP METALICO PARA BOLIGRAFO"



La presente memoria descriptiva tiene como fin la declaración del objeto sobre que ha de recaer el privilegio de explotación industrial y comercial exclusiva en el territorio nacional de un Modelo de Utilidad, conforme a la legislación

5.- vigente en materia de Propiedad Industrial que, según expresa el enunciado, trata de un clip metálico para bolígrafos.

El objeto motivo del presente registro, tiene como finalidad la de dotar a los bolígrafos y en general, a todos los elementos, tales como lápices y plumas estilográficas y estuches

10.- de características similares de un clip metálico de fácil adaptación.

Actualmente la adaptación del clip se realiza por medio de remaches o casquillos, lo que requiere una operación secundaria que encarece su costo, otros tipos de clip tienen una abrazadera que abarca el capuchón con una cierta presión, pero presentan

15.- el inconveniente de que al colgar el bolígrafo u objeto similar en el bolsillo se desliza, llegando a desprenderse; por último, en otros casos, el clip forma parte del material del capuchón a modo de apéndice lo que le hace sumamente frágil por lo que

20.- se rompe fácilmente.

El presente invento solventa todos estos inconvenientes mediante un clip concebido de forma original, dotado de dos prolongaciones paralelas en la parte superior, y en cada uno de sus extremos un tetón enfrentado, de manera que es posible

25.- alojarlos en unas ranuras externas practicadas en los laterales del muñón superior del capuchón de forma tal que por mas que se empuje el bolígrafo en su fijación a ranuras o bolsillos mas tendencia tiene a clavarse el clip en el mencionado capuchón.

Con el fin de facilitar la interpretación más exacta del

30.- objeto sobre que ha de recaer el presente privilegio, en el plano adjunto complementario de la presente exposición, se re-



presenta una forma práctica para la realización industrial y únicamente a título de ejemplo y, por consiguiente, sin carácter exhaustivo sino meramente informativo.

En este plano:

- 35.- La fig. 1ª, es una vista de perfil del clip.
La fig. 2ª, una vista frontal.
La fig. 3ª, una vista lateral adaptado al capuchón.
La fig. 4ª, una vista frontal en la misma posición.
La fig. 5ª, una sección vertical I-I por la base del muñón.
- 40.- La fig. 6ª, una sección horizontal II-II por la parte alta.

Como se desprende de la detenida observación del referido plano, el objeto que nos ocupa comprende un clip (1) de sección rectangular, igual en toda su longitud y convenientemente curvada, con la parte inferior (2) volteada para formar el realce de presión. En la parte superior presenta una inflexión (3), angular prolongándose en dos dedos paralelos (4), cuyos extremos presentan interiormente sendos tetones planos (5), enfrentados y de perfil curvado.

- La parte superior del capuchón (6) presenta un muñón (7) de forma adecuada cuyo corte inferior se adapta a la inflexión (3) del clip (1), siendo su anchura igual a la del referido clip. Este muñón (7) tiene en su zona de arranque con el capuchón, y a ambos lados, unas ranuras (8) interrumpidas en la parte alta cerca del límite, rematadas en una pequeña hendidura (9).
- 50.- Tanto las ranuras (8) como la zona del muñón (7) que comprenden están dimensionadas de manera que en ellas queden alojados por deslizamiento mediante la presión adecuada, los dedos superiores (4) del clip (1) y sus tetones (5) en las correspondientes hendiduras (9), quedando completamente adaptados entre sí sin presentar rincones, ni salientes en su acoplamiento.
- 55.-
- 60.-



De esta manera por mas que se apriete, al colgar el capuchón en cualquier ranura o bolsillo, mas tendencia tiene a clavar el clip en el mencionado capushón.

65.- Descrita suficientemente la naturaleza del invento y su forma de realización práctica, únicamente cabe añadir que en el conjunto y partes independientes constitutivas del todo son susceptibles modificaciones y cambios de materias, forma y disposición en cuante estas alteraciones no desvirtúen el fundamento esencial del mismo.

70.-

R E I V I N D I C A C I O N E S

75.- 1ª).-"CLIP METALICO PARA BOLIGRAFOS" que se caracteriza porque está constituido por una pletina metálica de sección rectangular, igual en toda su longitud, cuya parte superior presenta una inflexión angular, prolongándose en dos patillas paralelas de longitud adecuada, cuyos extremos presentan interiormente sendos tetones enfrentados, y porque el extremo superior del capuchón presenta un muñón de forma adecuada, cuyo corte inferior se adapta a la inflexión del clip, dotado, en su zona de arranque y a ambos lados una ranura longitudinal interrumpidas
80.- en la parte alta, cerca de su límite, rematadas en una pequeña hendidura.

85.- 2ª).-"CLIP METALICO PARA BOLIGRAFOS" según la anterior reivindicación, que se caracteriza porque tanto las ranuras como la zona del muñón que comprenden estan dimensionadas de manera que en ellas se alojen por deslizamiento, mediante la presión adecuada, las patillas del clip y sus tetones en las correspondientes hendiduras, quedando completamente adaptados entre sí sin que presenten rincones ni salientes.

3ª).-"CLIP METALICO PARA BOLIGRAFOS".

La presente memoria descriptiva consta de cinco hojas fo-

- 5 - 118325

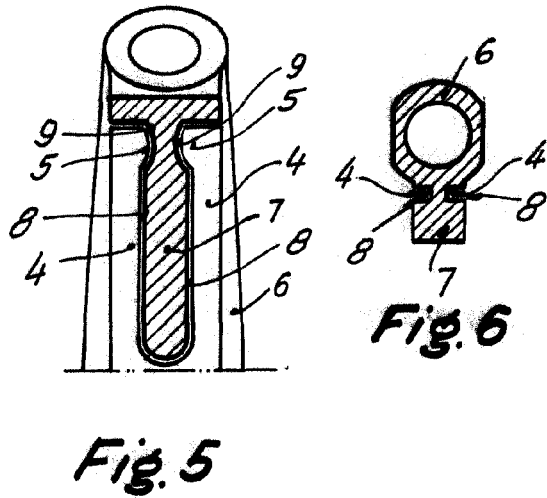
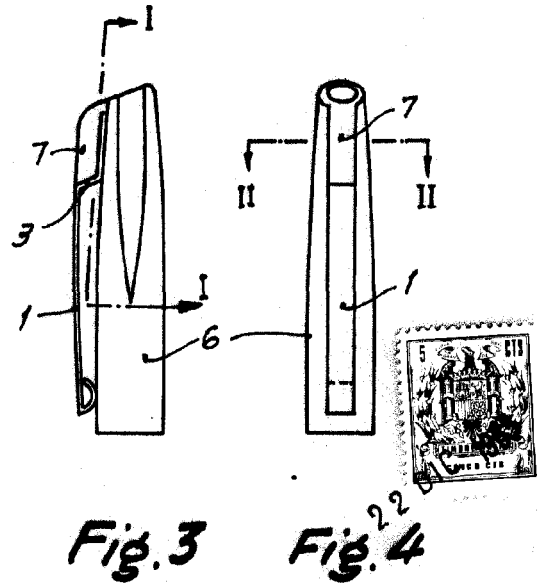
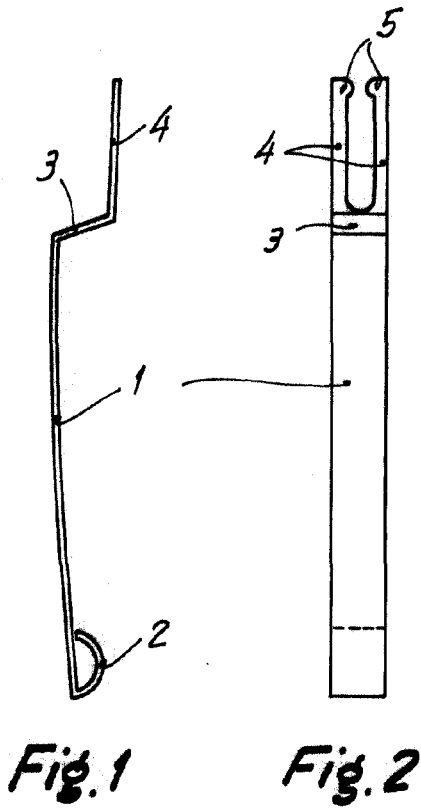


liadas y mecanografiadas por una sola cara,²² componiendo un total de noventa y dos líneas, incluidas éstas.

Madrid, 22 de Diciembre de 1.965.-

ANTONIO ESQUIVA
P.F.

118325



Madrid, 22 de Diciembre de 1965
P.A.

ANTONIO ESCRIBA
P.P. 19

Escala variable