



118319

MEMORIA DESCRIPTIVA

para una patente de invención por veinte años por "MEJORAS EN RADIOGONIOMETROS PARA LA OBTENCION DE BUENAS EXTINCIONES" (séptimo grupo, clase 63) a favor de Don Ettore BELLINI, ingeniero, súbdito francés, residente en Sarcelles (Seine et Oise) (Francia), 1 rue de Garges.

=====

Es perfectamente conocido que en radiogoniometría se obtiene la dirección de un puesto emisor, girando el cuadro (o la bobina móvil de un radiogoniometro BELLINI TOSI) hasta obtener la extinción del sonido.

5 Esta extinción puede ser imperfecta por dos razones:

1ª) La superposición en la onda directa de una onda reflejada o refractada que llega de una dirección diferente y con una fase distinta a la de la onda directa. A esta causa de extinción imperfecta, parece que no exista remedio, excepto en casos particulares.

10 2ª) La superposición en la acción del cuadro de un "efecto vertical", es decir, de la acción del cuadro mismo (o de la acción de los dos cuadros fijos) funcionan subsidiariamente como una antena vertical.

15 La invención, objeto de la presente patente, tiene por objeto suprimir la imperfección de las extinciones debidas a la segunda causa. Sea (fig. 1) un cuadro C que tenga su punto medio M colocado a tierra T mediante un grueso conductor L. Si la "self inductancia" y la resistencia de este conductor L fueran rigurosamente nulas,



la extinción debería ser perfecta, suponiendo que la causa nº 1
20 no existiese. En realidad la self inductancia y la resistencia,
aunque muy débiles, no pueden jamás ser nulas. De ello resulta,
que los puestos emisores situados a muy debil distancia del radio-
goniómetro no dan una extinción limpia.

Según la presente invención, se obtiene en este caso una extin-
25 ción limpia haciendo obrar inductivamente (fig. 2) sobre la cone-
xión mediana L, la corriente de una antena vertical desacordada A.
Haciendo variar el signo de la mutua inductancia y el acoplamiento
entre las bobinas B y B' respectivamente insertas en el conductor
de antena y en la conexión mediana L, se encuentra una posición
30 para la cual la extinción es absoluta.

La condición esencial para la obtención de este resultado, es
el que la altura efectiva de la antena auxiliar A sea más grande
que la del cuadro C que funciona como antena vertical.

Cuando sea posible, es necesario colocar la antena vertical en
35 el eje mismo del cuadro. En el caso contrario, es necesario colocar-
la bastante lejos del cuadro con objeto de que la debil corriente
que la recorre, no ejerza acción sensible sobre el cuadro.

En el caso en que las conexiones del cuadro en el amplificador
D, sean las indicadas en la fig. 3, se hará funcionar la antena
40 vertical según el esquema de la misma figura, donde las mismas le-
tras designan los mismos órganos como precedentemente.

En el caso del radiogoniómetro BELLINI TOSI, la antena auxiliar
A será conectada, bien como se indica en la fig. 4 o bien como se
indica en la fig. 5. En la fig. 4 la bobina de antena B funciona
45 inductivamente sobre la bobina B' inserta en una conexión entre el
centro de los cuadros inductores C y C' y la tierra, estando igual-
mente conectado a la tierra el centro de la bobina de exploración
C'', mientras que la entrada del amplificador D está unida a una
de las armaduras del condensador de acorde S. En la fig. 5, la



50 bobina B', está inserta en la conexión a tierra de la bobina de exploración C''.

La invención es, bien entendido, susceptible de numerosas variantes de realización, aparte de las indicadas anteriormente, a título de ejemplos no limitativos.

55 Esta solicitud se acoge a los beneficios del artículo 115 de la vigente Ley de Propiedad Industrial por corresponder a la presentada en Francia bajo el nº 277.702 en fecha 25 de Junio 1929.

N O T A

Se declaran de novedad y de propia invención las siguientes

R e i v i n d i c a c i o n e s

1.- Mejoras en radiogoniómetros para la obtención de buenas extinciones, que comprenden un sistema de cuadros que tiene un punto
60 conectado a la tierra, caracterizadas en que un elemento de esta conexión está acoplado a una antena vertical desacordada, siendo eventualmente regulable el acoplamiento.

2.- Mejoras, según la reivindicación 1, caracterizadas en que la altura efectiva de la antena vertical es más grande que la del
65 cuadro que funciona como antena vertical.

3.- Mejoras, según las reivindicaciones 1 y 2, caracterizadas en que el punto conectado al suelo es el punto central del sistema.

4.- Mejoras, según la reivindicación 3, que comprenden dos cuadros inductores y una bobina de exploración, cuyo condensador
70 de acorde está unido al amplificador, caracterizadas en que la antena vertical está acoplada a la conexión del punto central de los cuadros inductores al suelo y que el punto central de la bobina de exploración está conectado al suelo.



75 5.- Mejoras, según la reivindicación 4, caracterizadas en una variante del radiogoniómetro en que la antena vertical está acoplada a la conexión del punto central de la bobina de exploración al suelo.

La patente cuyo privilegio de invención se solicita por veinte años para España y sus dominios deberá recaer por "MEJORAS EN RADIOGONIOMETROS PARA LA OBTENCION DE BUENAS EXTINCIONES" (séptimo grupo, clase 63) según se describe y reivindica en la presente memoria y se ilustra con los dibujos que a la misma se acompañan.

Madrid 28 De Mayo 1930.

pp: Ettore BELLINI.

Fig. 1

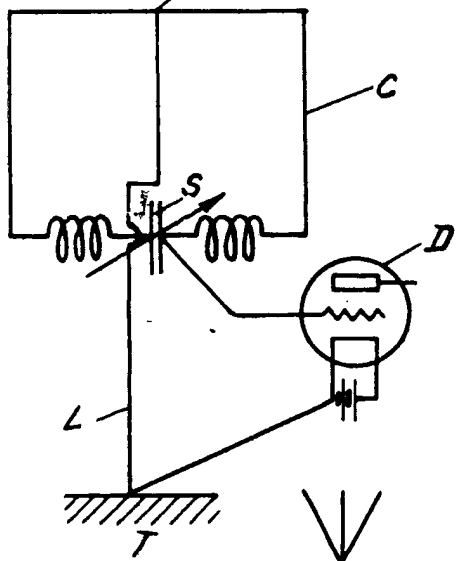


Fig. 2

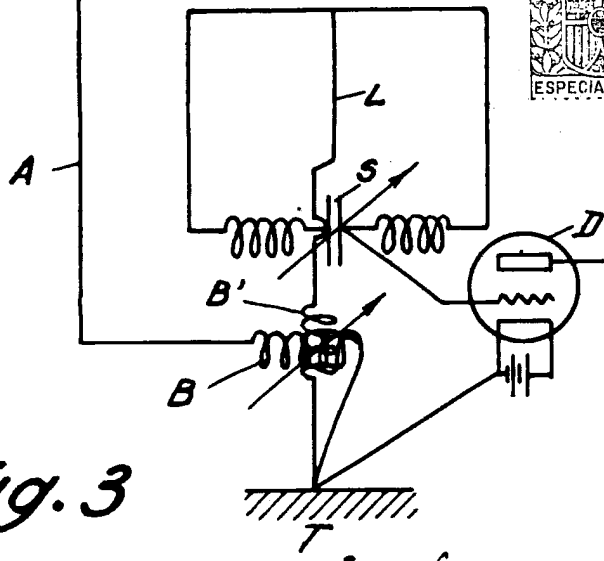
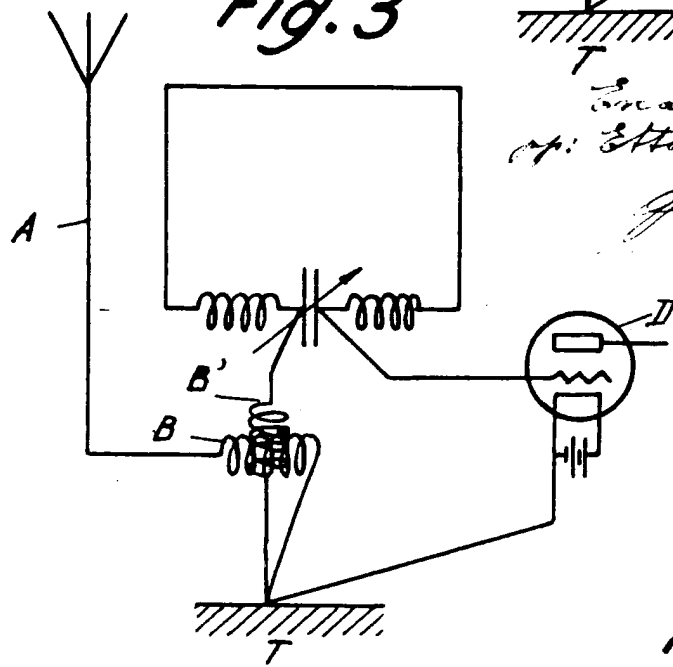


Fig. 3



*En la variable
op. Ettore Bellini, 2
Genova*

Fig. 4

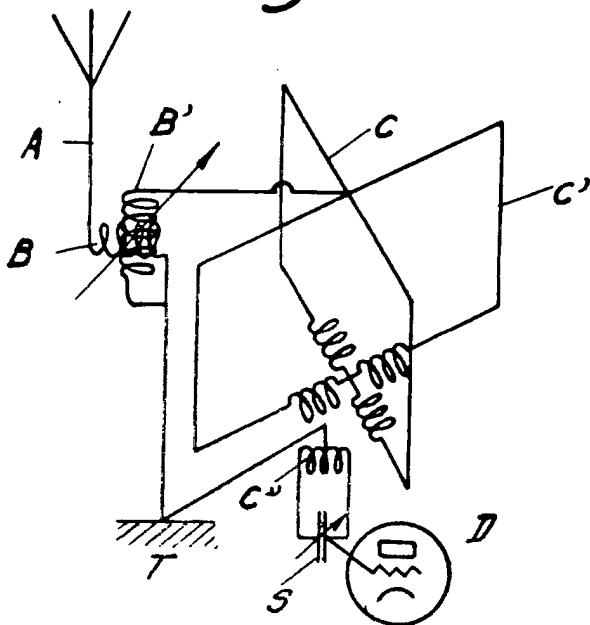


Fig. 5

