



MEMORIA DESCRIPTIVA

que se acompaña

a la solicitud de

una PATENTE DE INVENCION por veinte años en España

a favor de

la Entidad MANUFACTURE D'HORLOGERIE DE BETHUNE, residente en
170, rue du Faubourg d'Arras, BETHUNE (Francia)

por

" DISPOSITIVO DE PARADA DE TIMBRE PARA RELOJES DESPERTADORES "

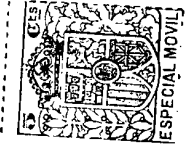


5 El objeto de la presente invención, es un dispositivo de
parada de timbre para relojes despertadores, cuya característi-
ca nueva consiste en que está constituido por un vástago de es-
paldon -sometido a la acción de un resorte- detrás del cual vie-
ne a detenerse el ala de un molinete fijado sobre uno de los
movibles del tren de engranaje del timbre.

En el dibujo adjunto se representa, a título de ejemplo,
una forma de ejecución de la invención.

10 La figura 1, es una vista posterior en corte parcial de
un despertador, con la tapa de la caja, la chapa posterior y el
mecanismo de relojería quitados.

La figura 2, es un corte transversal del mismo despertador.



15 El dispositivo de parada comprende un vástago A, que está
guiado de tal manera que pueda desplazarse en un manguito B fi-
jado en la parte superior de la caja del despertador y que es
empujado constantemente hacia el exterior por un resorte R.
El vástago A, presenta una parte ensanchada E en su extremidad
inferior, de tal manera que encima de ésta parte ensanchada,
20 existe un espaldón detrás del cual, viene a bloquearse el ala de
parada L del molinete M. Cuando se quiere interrumpir el soni-
do del timbre, se apoya el dedo sobre el botón C del vástago,
lo que tiene por efecto la colocación de éste vástago en el cir-
cuito de rotación de las alas L y L' del molinete.

25 Al volver a dar cuerda al mecanismo del timbre, el ala,
al desviarse, libera automáticamente el vástago A, el cual,
vuelve a subir por el resorte R.

N O T A.

En resumen: La patente recaerá sobre las reivindicaciones si-
guientes:

30 1.- La presente invención, tiene por objeto un dispositivo de
parada de timbre para despertadores, notable especialmente por
el hecho de que una simple presión con el dedo coloca un vás-
tago de espaldon en el circuito de rotación de las alas de un
molinete. Este dispositivo, merced a sus grandes tolerancias de
35 funcionamiento, no necesita ninguna regularización, y da una pa-
rada de timbre y un desenganche de botón, muy seguros.

2.- Se reivindica por último, como objeto sobre el cual
ha de recaer la patente de invención que se solicita por vein-
te años en España, por:

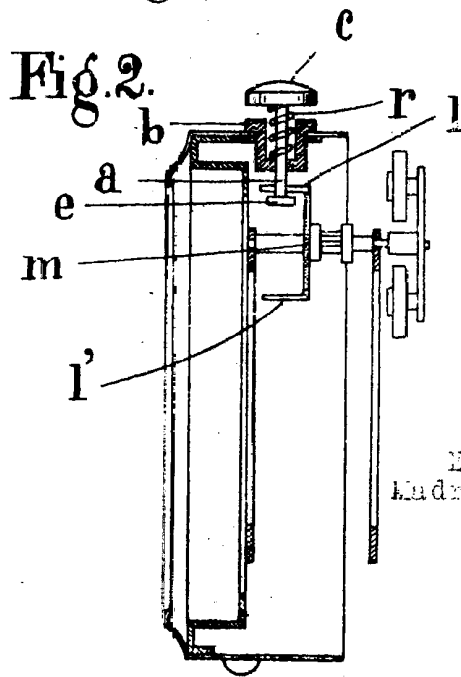
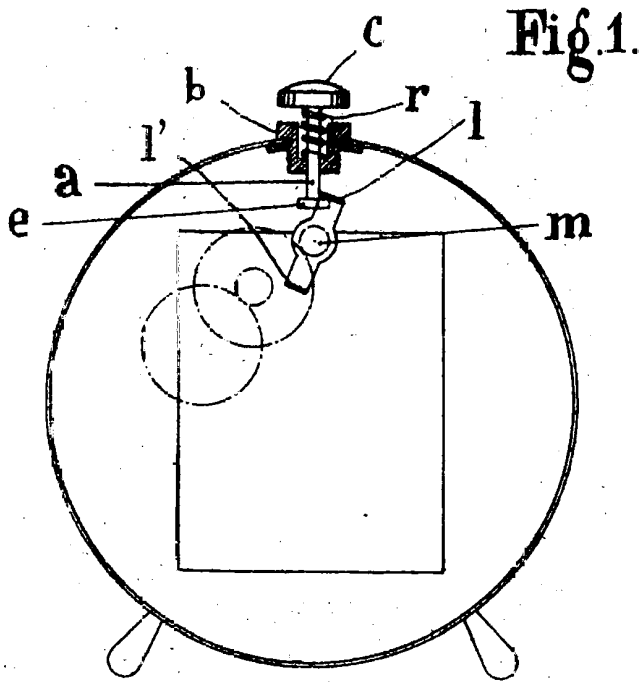
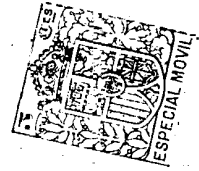
40 " DISPOSITIVO DE PARADA DE TIMBRE PARA RELOJES DESPERTADORES."



Todo conforme queda descrito en la presente Memoria que consta de tres hojas escritas a máquina por una sola cara y dibujos que se acompañan.

Madrid 27 de Mayo de 1.930.

[Handwritten signature]



Escala variable
Madrid 27 de Mayo de 1930

Allegria