

118301

21 DIC



118301

MEMORIA DESCRIPTIVA

=====

Correspondiente a la solicitud de registro de Modelo de Utilidad que, por veinte años, se solicita para España y sus Colonias, a favor de Don Benito MANSO ALONSO, de nacionalidad española, residente en San Sebastián, calle Iparraguirre nº 8-2º.

p o r

" NUEVO INTERRUPTOR ELECTRICO "

=====

El Modelo de Utilidad a que se refiere la presente Memoria, esta destinado a garantizar la explotación y la propiedad exclusivas, en España y sus Colonias, de un nuevo interruptor eléctrico.

5 El interruptor que vamos a presentar está previsto para



ser intercalado en una conducción, preferiblemente un cable
 suelto para servicio, por ejemplo, a una lámpara de pié. Es
 de muy poco peso y reducido tamaño, por lo que no puede per-
 judicar al conductor eléctrico del cual queda suspendido. --
 10 Presenta, sobre los conocidos de otros tipos, la ventaja de
 que el cable no necesita ser pelado y si sólomente uno de --
 sus polos cortado con una navaja, tijera, etc. Una vez corre-
 tamente colocado el conductor dentro de la caja del inte-
 rruptor, es suficiente cerrar la tapa y asegurarla con el --
 15 tornillo previsto para el caso, para que automáticamente --
 quede establecida la conexión eléctrica que se abre o cierra
 por medio de un dispositivo de trinquete irreversible.

Para mejor comprensión del objeto y sólomente a título de
 ejemplo, adjuntamos una hoja de planos en la que:

20 La fig. 1ª, representa la vista lateral del interruptor.
 La fig. 2ª, representa la vista frontal del interruptor.
 La fig. 3ª, representa la vista en planta de la tapa del
 mismo.

La fig. 4ª, representa la sección por A-A de la fig. 3ª.
 25 La fig. 5ª, representa la vista en planta de la caja.
 La fig. 6ª, representa la sección por B-B de la fig. 5ª.
 La fig. 7ª, representa la sección por C-C de la fig. 5ª.

Refiriéndonos a dicha hoja de planos, podemos ver que el
 conjunto del interruptor adopta una forma sensiblemente pa-
 30 ralelepipédica, con sus bases ligeramente sobresalientes. --
 Está constituido por dos piezas principales, caja (1) y ta-
 pa (2), que se acoplan entre sí por medio de centradores --
 (3) que se introducen en los correspondientes agujeros cie-
 gos (4) practicados en la parte contraria y se fijan por me-
 35 dio de un tornillo y tuerca pasante por un agujero central
 (5).

La tapa (2), en la proximidad de sus lados menores, lleva



unos salientes interiores (6) que fijan contra el interior
de la pared unos flejes metálicos (7) antagónicos y confor-
40 mados de forma tal que sus extremos se introducen en dos ---
opuestos de los ocho dientes de trinquete existentes en una
rueda central (8) que gira libremente sobre un bulón salien-
te del fondo de la tapa (2) y que va lateralmente solidaria
de un disco moleteado (9), de diámetro suficiente para reba-
45 sar por ambos lados la anchura total del interruptor y poder
ser maniobrada para que gire.

En las figs. 2ª y 4ª, puede apreciarse que cada fleje ---
(7) lleva una pareja de pinchos (10) quedan enfrentados en
la mitad más central de unas ventanas (11) situadas descen-
50 tradas en los bordes menores de la caja (1).

El interior de dicha caja (1) está dividido en dos partes
por un tabique transversal (12) que enlaza con el cubo cen-
tral que lleva practicado el agujero (5) para paso del tor-
nillo de montaje. En el tabique (12) y enfrentado con las ---
55 ventanas descentradas (11), va realizado un escote (13) que
permite el paso del polo del conductor que permanece sin ---
cortar. Los extremos cortados del otro polo quedan deposita-
dos en los receptáculos que la caja (1) presenta a ambos la-
dos del tabique (12). Estos extremos del polo cortado deben
60 quedar colocados en las ventanas (11) y son taladrados por
los pinchos (10) de los flejes (7). Ahora bien, la rueda de
trinquete (8) lleva fijada sobre ella una pieza metálica o
contactor (14) en forma aproximada de estrella de cuatro ---
brazos cuyos terminales cubren las pistas de cuatro alter-
65 nos de los ocho dientes de la rueda de trinquete (8). De es-
ta forma, tendremos que según sea la posición de los brazos
del contactor (14) con respecto a los terminales de los fle-
jes (7), quedará establecida o no la conexión eléctrica.

Dado que son ocho los dientes del trinquete (8), es bas-



70 tante hacer girar un octavo de vuelta la rueda moleteada --
(9) para abrir o cerrar el circuito.

Este efecto puede ser también logrado si se previene en el trinquete más o menos dientes que los ocho del ejemplo - que hemos presentado y, en todos los casos, tenemos que el
75 elemento de interrupción que es el disco moleteado (9), no puede ser accionado más que en un sentido que es el que le permiten los terminales muelleantes de los flejes (7) que - actúan como martillos del referido trinquete.

Serán variables las circunstancias de tamaño, forma y ma-
80 terial particularmente referidas a cada uno de los elemen- tos que integran el conjunto, en el que podrá ser variado - todo aquello que no suponga alteración de la esencialidad del objeto expuesto en la pasada descripción, la cual debe- rá ser tomada en su más amplio sentido y no como una limita-
85 ción de posibilidades de realización.

N O T A

EN RESUMEN: El Modelo de Utilidad que, por veinte años, se solicita para España y sus Colonias, ha de recaer sobre las siguientes reivindicaciones:

90 1ª.- "NUEVO INTERRUPTOR ELECTRICO", caracterizado por es- tar integrado por dos piezas principales, caja y tapa, que se acoplan entre sí por medio de centradores pertenecientes a una que se introducen en los agujeros correspondientes -- que le opone la otra y que se fijan, por medio de una tuer-
95 ca y de un tornillo pasante por un agujero central, para -- presentar en conjunto forma sensiblemente paralelepípedica con sus bases mayores opuestas ligeramente sobresalientes.

2ª.- "NUEVO INTERRUPTOR ELECTRICO", según la 1ª reivindi-
100 cación, caracterizado porque, sobresaliendo del fondo de la tapa y en la proximidad de sus lados menores, se elevan --- unos salientes que fijan contra el interior de la pared ---



unos flejes metálicos antagónicos, que están conformados de modo tal que sus extremos se introducen en dos opuestos de los dientes que en número par posee una rueda de trinquete que gira libremente sobre un bulón central sobresaliente del fondo de la tapa y que es lateralmente solidaria de un disco, moleteado en su borde, que posee un diámetro suficiente para rebasar por ambos lados la anchura total del interruptor cuya rueda de trinquete lleva fijada sobre ella una pieza metálica o contactor en estrella con brazos cuyos terminales cubren las pistas de la mitad alterna de los dientes de la rueda trinquete.

3a.- "NUEVO INTERRUPTOR ELECTRICO", según las reivindicaciones anteriores, caracterizado porque, sobresaliendo del borde superior de cada fleje metálico, existe una pareja de pinchos que resultan enfrentados con la mitad más central de una ventana situada descentrada en cada borde menor de la caja, cuyo interior queda dividido en dos partes por un tabique transversal que enlaza con el cubo central que lleva practicado el agujero para paso del tornillo de montaje, en cuyo tabique y enfrentado con las ventanas descentradas, va realizado un escote que permite el paso del polo del conductor eléctrico que permanece sin cortar, ya que, los extremos cortados del otro polo, quedan depositados en los receptáculos que la caja presenta a ambos lados del tabique los cuales extremos pasan por las ventanas descentradas en cuyos bordes son taladrados por los pinchos de los flejes metálicos que establecen la conexión al entrar sus extremos en dos opuestos de los dientes del trinquete cubiertos con terminales del contactor metálico en estrella.

4a.- Por último, se reivindica, como objeto sobre el cual ha de recaer el Modelo de Utilidad que, por veinte años, se solicita para España y sus Colonias,-----

118301 21 D



p o r

135

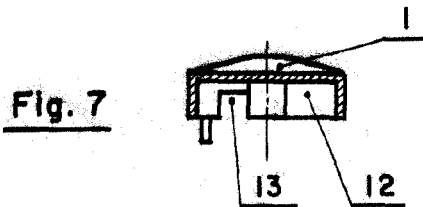
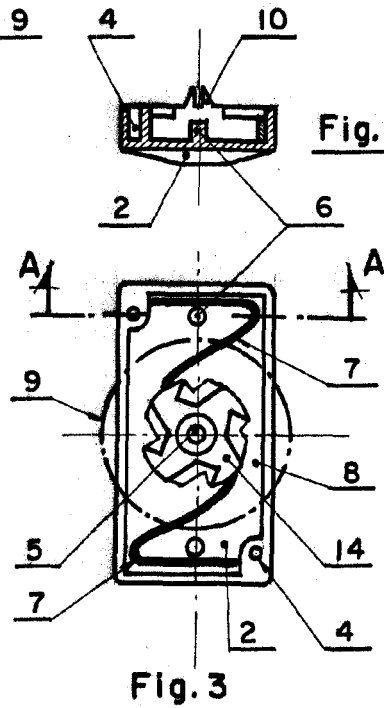
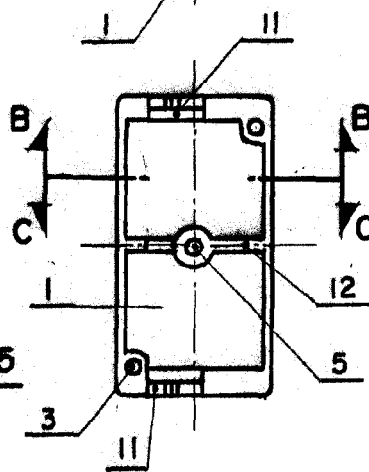
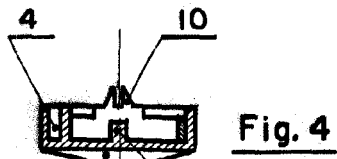
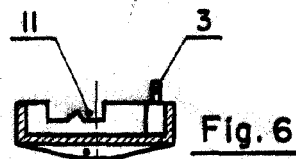
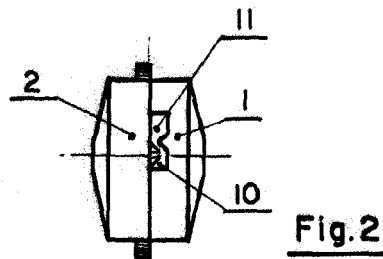
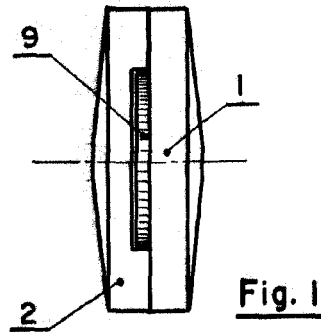
" NUEVO INTERRUPTOR ELECTRICO "

Todo conforme queda expresado en la presente Memoria descriptiva que consta de seis hojas escritas a máquina por -- una sólo cara y dibujos que se acompañan.

Madrid, a 21 D/C. 1965

P.A.,
ANTONIO ARICHA
P. P.

118301²¹ Dic



Madrid 21 DIC. 1965
P.A.
ANTONIO ARICHA
P.R.

Benito Manso Alonso

ESCALA VARIABLE