

118300

21 D



118300

MEMORIA DESCRIPTIVA

=====

Correspondiente a la solicitud de registro de Modelo de Utilidad que por veinte años, se solicita para España y sus Colonias, a favor de Don Benito MANSO ALONSO, de nacionalidad española, residente en San Sebastián, calle Iparraguirre n.º 8-2º.

P o r

" ACCESORIO ACOPLABLE A TELEFONOS "

La presente Memoria, se refiere, como indica su enunciado a un accesorio, adaptable a toda clase de teléfonos, para permitir que mientras se habla por él, puedan tenerse ambas manos libres, para tomar anotaciones, etc., y todo ello con el máximo de comodidad por parte del usuario, ya que el



micro-teléfono queda perfectamente sujeto mediante este ac--
cesorio, que se apoya sobre el hombro.

La colocación del accesorio en el micro-teléfono, es ele-
mental, y no es preciso quitarlo mientras no sea necesario,
10 ya que se ha previsto que tenga dos posiciones, una de uso y
otra de reposo, en la que queda perfectamente adherido y sin
ocasionar obstáculo alguno, estando previsto incluso una lí-
nea estética adecuada y colorido en consonancia con el telé-
fono para lograr el mismo tiempo que un elemento útil, un mo-
15 tivo de adorno para el aparato.

En esencia, este accesorio, está constituido por un brazo
ligeramente arqueado, unido por un extremo a una pieza de la
laterales con perfil curvado y dotados de unos botones sobresa-
lientes en los que se fijan los extremos de un lazo elástico
20 después de abrazar el mango del micro-teléfono, con lo que
dejan a dicho brazo perfectamente adherido al mismo. Por el
perfil curvado de los laterales de la pieza anterior, es po-
sible que el brazo quede abatido sobre el mango del micro-te-
léfono, ó bien formando un ángulo próximo al recto con dicho
25 mango, posición de empleo, en la que el extremo del brazo --
apoya sobre el hombro, y permite la sujeción del micro-teléfono
no en posición de uso, sin necesidad de emplear las manos pa-
ra ello, dejándolas por tanto libres para las operaciones --
que sean precisas, bien sea anotar, llamar por otro teléfono
30 escribir a máquina, etc. etc.

Por el aludido objeto, se solicita el correspondiente ---
privilegio de Modelo de Utilidad, conforme y al amparo del ---
vigente Estatuto sobre Propiedad Industrial, a fin de garan-
tizar a favor del recurrente el derecho a la explotación ---
55 exclusiva del mismo en toda España.

A continuación, se hará una detallada descripción del ac-
cesorio para teléfonos, que se cita, con referencia a los --



planos que se acompañan, en los que se representa, a simple título de ejemplo, no limitativo, una forma preferente de --
40 realización, susceptibles de todas aquellas variaciones de --
detalle que no supongan una alteración fundamental de las --
características esenciales del mismo.

En dichos planos se ilustra:

En la figura 1ª: Vista en alzado lateral del accesorio.

45 En la figura 2ª: Vista en planta del mismo.

En la figura 3ª: Detalle del lazo elástico de sujeción.

En la figura 4ª: Vista de colocación abatida sobre telé--
fono.

En la figura 5ª: Vista del accesorio en posición de uso.

50 Según el ejemplo de ejecución representado, el accesorio
que se preconiza, está constituido por un brazo (1) ligera--
mente curvado en su cara interna, y forrado en esta misma --
cara con un material (2) antideslizante, quedando el extre--
mo anterior de este brazo, solidariamente unido por medio --
55 de un tornillo (3) a un cuerpo formado por una pletina do--
blada en U, y con sus laterales (4) dotados de un perfil --
curvado en su borde interior y recto en el exterior, habiéndose
previsto en la zona central de estos laterales (4) sen
dos botones (5).

60 Para la sujeción del accesorio al micro-teléfono, se ha
previsto un tensor (6) elástico, en círculo cerrado y con --
una abrazadera (7) que une puntos diametralmente opuestos --
para formar un doble lazo, a fin de que cada extremo pueda
acoplarse sobre cada uno de los botones (5) dejando la abra--
65 zadera (7) en la cara interna del mango del micro-teléfono.

Organizado de esta forma el accesorio descrito, para su
colocación sobre el mango del micro-teléfono, basta con ---
situarlo sobre él, en su cara externa, quedando apoyado el
perfil curvo de los laterales (4) sobre dicha cara, y a con



70 tinuación se fija por medio del tensor (6) como se ha cita-
do anteriormente. En esta posición, el brazo (1) queda aba-
tido sobre el mango (8) del micro-teléfono, y dado que la -
anchura de este accesorio es aproximadamente igual a la de
75 dicho mango, éste accesorio queda a modo de motivo ornamen-
tal. Para su empleo, basta con hacer bascular el conjunto,
movimiento facilitado por el perfil curvado de los latera-
les y por la elasticidad del tensor (6), hasta que apoya so-
bre la cara externa del mango (8), la zona plana del borde
80 de los laterales, que por ser plana, limita el movimiento y
deja fijo al accesorio formando un ángulo próximo al recto.

Esta posición, permite que colocando el micro-teléfono -
en el oído, el brazo (1) quede apoyado en el hombro del ---
usuario, con lo que el aparato se mantiene en perfecta posi-
ción sin necesidad de emplear mano alguna, dejando éstas li-
85 bres para lo que pueda necesitarse.

La esencialidad del accesorio, la sencillez de coloca---
ción y empleo, y la fabricación elemental del mismo, son --
ventajas de gran importancia para este objeto, toda vez que
a la comodidad del usuario, se suma la economía de fabrica-
90 ción y la sencillez de manejo.

La forma, materiales y dimensiones, podrán ser variables
y, en general, cuanto sea accesorio y secundario, siempre -
que no altere, cambie ó modifique la esencialidad del obje-
to que se describe.

95 Los términos en que queda redactada esta Memoria, son --
ciertos y fiel reflejo del objeto descrito, debiéndose to-
mar con carácter amplio y nunca en forma limitativa.

N O T A

100 EN RESUMEN: El Modelo de Utilidad que, por veinte años,
se solicita para España y sus Colonias, ha de recaer sobre
las siguientes reivindicaciones:



105 1a.- "ACCESORIO ACOPLABLE A TELEFONOS", caracterizado por estar constituido por un brazo, plano por su cara superior, y ligeramente curvado por la inferior, en la que se ha previsto un forro antideslizable, unido a este brazo por un extremo a unapletina doblada en U y con sus ramas laterales do-
tadas de perfil curvado en su borde interno y recto en el ex-
terno, a fin de poder bascular el conjunto sobre el mango del micro-teléfono y situar al brazo abatido sobre él, o en
110 posición próxima al ángulo recto respectivamente.

115 2a.- "ACCESORIO ACOPLABLE A TELEFONOS", según reivindicación primera, caracterizado porque en las alas laterales de la pletina doblada en U, se han previsto sendos botones de enlace de los extremos de un tensor elástico, que se une a los mismos después de abrazar al mango del micro-teléfono, a fin de lograr la sujeción del accesorio al mismo y permitir el giro de dicho accesorio para tomar la posición perpendicular al mismo, prevista para apoyar sobre el hombro del usuario y sujetar el micro-teléfono en posición de empleo, dejando las manos libres.
120

3a.- Por último, se reivindica el objeto sobre el cual ha de recaer el Modelo de Utilidad que, por veinte años, se solicita para España y sus Colonias,-----

p o r

125 " ACCESORIO ACOPLABLE A TELEFONOS "

Todo conforme queda expresado en la presente Memoria descriptiva que consta de cinco hojas escritas a máquina por una sólo cara y dibujos que se acompañan.

Madrid, a 21 DIC. 1965

P.A.
ANTONIO ABICHA
P.R.

118300

21 DIC. 1965

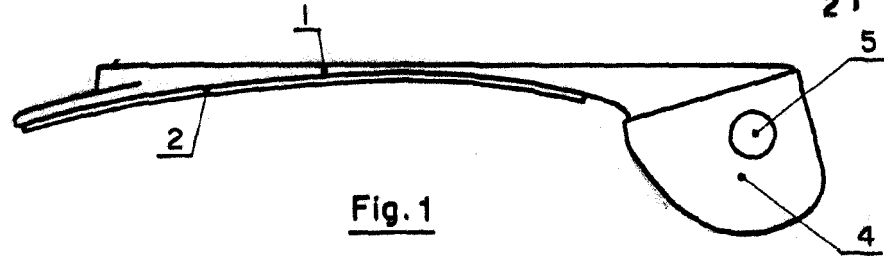


Fig. 1

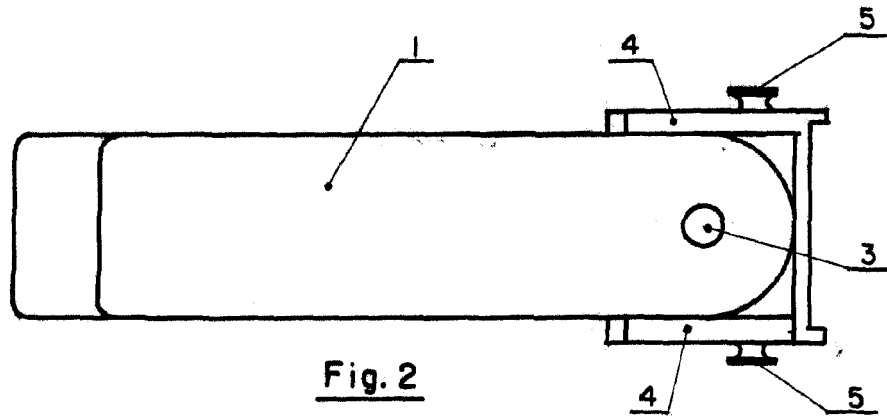


Fig. 2

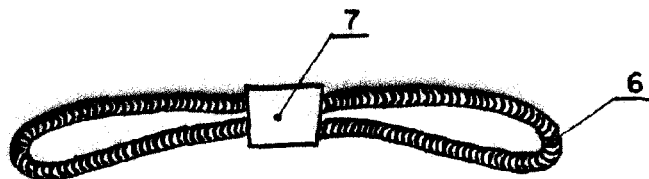


Fig. 3

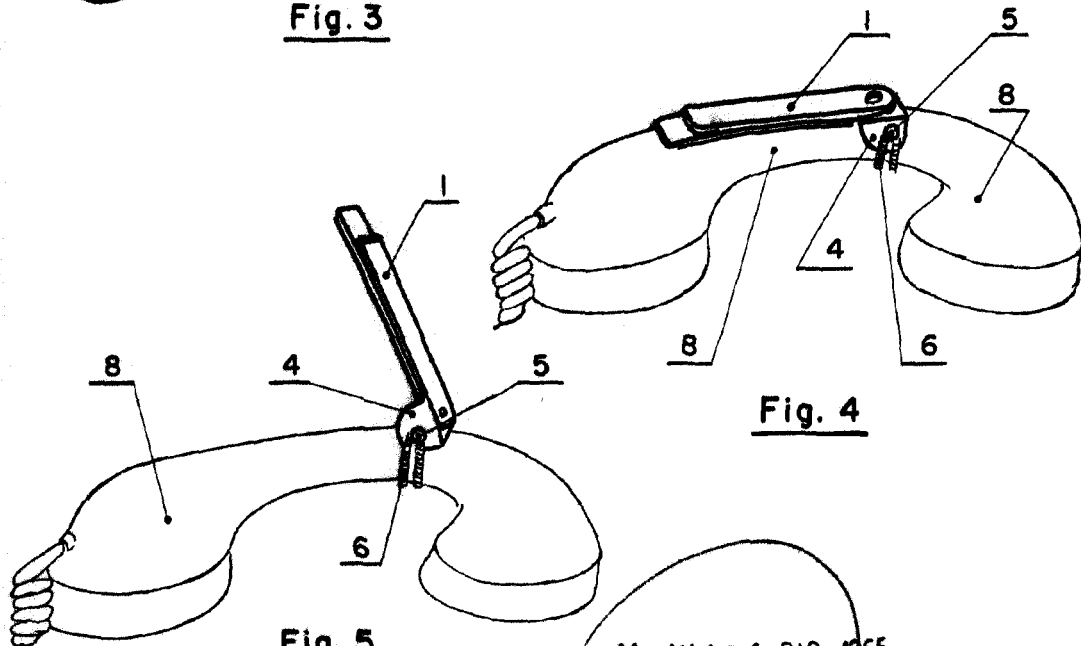


Fig. 4

Fig. 5

ModId 21 DIC. 1965

P.A.
ANTONIO ARICIA
P.T.

Benito Manso Alonso

ESCALA VARIABLE