

118293

20 1965



118293

MODELO DE UTILIDAD

que por 20 años, para España y sus Posesiones, se solicita a favor de PLASTICOS ESPAÑOLES S.A., Sociedad constituida en España y con sede en TORRELAVEGA (Santander), Avenida de Pablo Garnica sin número, por: " UN TAPON PRECINTO".

Memoria descriptiva

Se refiere esta Memoria descriptiva a un Modelo de Utilidad, cuyo registro se solicita al amparo del derecho que se reconoce en el artículo 171 del vigente Estatuto de Propiedad Industrial, al que es merecedor por reunir unas acusadas condiciones de novedad y utilidad.

5

Concierne, como se indica en su enunciado, a un nuevo - tapón-precinto, cuyo ajuste sobre el cuello del envase determina no sólo un cierre hermético y perfecto, sino que - asegura además la imposibilidad de ser desprendido sin su previa inutilización por rasgado de su zona de precinto, - asegurando de esta forma la integridad y pureza del contenido de la botella o frasco sobre el que se aplique.

10

Como quiera que su estudiada conformación puede ser con seguida por moldeado de cualquier material, incluso plástico, y su disposición de precinto es sumamente sencilla, limitada a la previsión de una franja circular de resistencia

15

118293



más débil a la rotura, su realización industrial en serie representa un escaso coste, por lo que ha de llegar al consumidor en las condiciones económicas más favorables.

20 Con el fin de dar una idea más clara del objeto que constituye esta solicitud de inscripción, se acompaña una hoja de planos, en la que, sin carácter limitativo alguno, se representa un ejemplo de ejecución preferido, el que deberá ser
25 introducir en el mismo todas aquellas modificaciones de detalle que no alteren sustancialmente su finalidad característica.

En el plano se representa en:

30 FIGURA 1ª, una vista lateral o de perfil de conjunto del tapón- precinto.

FIGURA 2ª, vista en planta de su disposición interior, y

FIGURA 3ª, vista en perspectiva, también de su cara interna.

35 De conformidad con lo representado, el nuevo tapón está constituido por una cápsula -1- de cierre, de forma circular, cuya parte inferior constituye la disposición de precinto.

Ha sido prevista en el exterior de esta cápsula -1- la disposición de una uñeta o resalte -3-, utilizable como punto manual de apoyo para facilitar la desobturación del envase.

40 La zona de capsulado y la de precinto, se hallan delimitadas entre sí por una franja -4-, interiormente rebajada en grosor para debilitar su resistencia a la rotura, la que consecuentemente determina una estría que rebordea el contorno interno del tapón.

45 Dicha franja -4-, presenta un punto de rotura -5- que conforma una pestaña-asidero, de superficie exterior moleteada,



base para procurar el rasgado del precinto a lo largo de -
toda la zona debilitadamente prevista.

50 La cápsula está interiormente provista de una prolonga-
ción cilíndrica central -2-, de bases abiertas, destinada
a procurar la obturación del envase al introducirse en el
interior del gollete o boca en la operación de cierre.

55 Organizado de esta forma el tapón precinto, en la ope-
ración de capsulado, al propio tiempo que se obtura el en-
vase con la cápsula -1- y su disposición interna, la zona
de precinto queda ajustada sobre el cuello de aquél, sin -
posibilidad de desprendimiento.

60 Para conseguir la apertura, será preciso proceder a la
rotura de la franja -4-, más débil, asiendo la pestaña -5-,
y rasgando periféricamente el tapón. De esta forma la cáp-
sula de cierre quedará separada de la zona de precinto, y
podrá desobturarse el envase, mediante apalancamiento efec-
tuado sobre la uñeta -3-.

65 Descrito suficientemente el objeto a que se refiere -
este Modelo de Utilidad, sólo resta añadir que en su reali-
zación podrán ser introducidas todas aquellas modificacio-
nes de detalle, en tanto que no alteren sustancialmente su
esencialidad, que es la que se desprende de cuanto antece-
de y se reivindica a continuación. Podrán por tanto afectar
70 estas modificaciones a cambios de forma, materia en que se
fabrique, proporciones, dimensiones, etc., y deberán quedar
todas ellas comprendidas en la protección que se solicita.

N O T A

75 En resumen: el presente Modelo de Utilidad habrá de re-
caer esencialmente sobre las siguientes:

REIVINDICACIONES

1ª). UN TAPON PRECINTO, caracterizado esencialmente por
estar constituido por una cápsula de cierre, que en su par-



80

te inferior comporta una zona de precinto, estando separadas
ambas zonas por una franja de resistencia más débil a la ro-
tura, conformada mediante un estriado dispuesto en la cara -
interior de la cápsula.

85

2ª). UN TAPON PRECINTO, según la reivindicación anterior,
caracterizado además porque en el fondo interior de la cápsu-
la se prevé la disposición de un casquillo solidario, destina-
do a ser introducido en la boca del envase proporcionando su
obtención, como asimismo la de una uñeta, situada en resalte
periférico al exterior de dicha cápsula.

90

3ª). UN TAPON PRECINTO, según reivindicaciones anteriores,
caracterizado además porque la franja debilitada presenta un
punto de rotura que constituye una pestaña-asidero, moleteada
exteriormente, utilizable para el rasgado circundante de di-
cha franja.

95

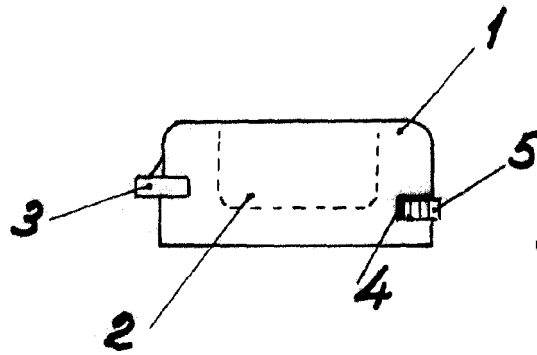
4ª). UN TAPON PRECINTO.

Consta la presente Memoria descriptiva de cuatro hojas nu-
meradas y mecanografiadas a una sola cara, a las que se une -
un plano de dibujo para su mejor comprensión.

Madrid, 20 DIC. 1965



FIG. 1



118293

FIG. 2

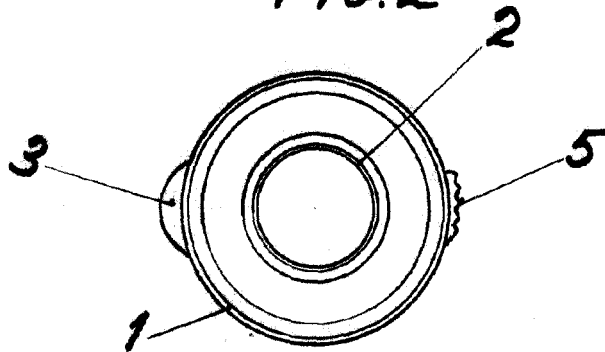
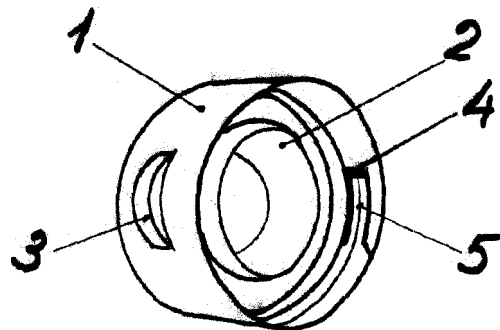


FIG. 3



Escala variable
Madrid: 20 DIC. 1965

Handwritten signature or initials, possibly "LH".