



118287

MEMORIA DESCRIPTIVA

que se acompaña a la solicitud de

UN MODELO DE UTILIDAD

a favor de Don Carlos VALLRIBERA Fernández, de nacionalidad española, residente en SABADELL (Barcelona), c/ General Mola núm. 56,

por

"UN CONDUCTOR CON BASE AUTO-ADHERENTE"

.....

La presente Memoria se refiere, como su enunciado indica, a un hilo conductor eléctrico, de nuevas características de fijación, especialmente estudiado para lograr que el mismo sea portador del sistema de sustentación, y facilitar de este modo una mayor rapidez de colocación.

5

Como es generalmente bien sabido, en las redes de tendido eléctrico de tipo doméstico e incluso industrial o conexiones de electrónica en maquinaria, vehículos etc.,

8287



(1) el hilo o cable conductor eléctrico (2) y la cubierta o funda aislante (3).

45 Dado el carácter esquemático del dibujo, queda sin representar la posibilidad de discontinuidad en la aplicación de los tramos (1) de material de adhesión, comprendiéndose fácilmente que esta alteración no supone ninguna variación en la esencialidad de la invención.

50 Descrita suficientemente la naturaleza y objeto del modelo, así como la manera en que el mismo puede ser llevado a la práctica, se hace constar que en su realización podrán ser variables los materiales, formas y dimensiones, y en general, cualquier otro detalle accesorio o secundario, siempre que ello no altere, cambie o modifique la esencialidad propuesta.

55

Los términos en que queda redactada esta Memoria son ciertos y fiel reflejo del objeto propuesto, debiéndose tomar con carácter amplio y nunca en forma limitativa.

N O T A :

60 EL MODELO DE UTILIDAD que se solicita, deberá recaer precisamente sobre las particularidades características de las siguientes reivindicaciones:

65 1ª.- Un conductor con base auto-adherente, del tipo que comprende cables paralelos de conducción debidamente aislados y sustentados en un cuerpo a manera de cinta plana y continua, que se caracteriza porque el dorso del dicho cuerpo de soporte y aislamiento de los conductores, presenta en su extensión zonas en las que existe

1 1 8 2 8 7



70

una materia de propiedades adhesivas sobre las superficies y/o paramentos en que trate de acoplarse el referido conductor, de manera que baste una sola presión posterior al posicionado correcto para alcanzar la fijación deseada.

2ª.- "UN CONDUCTOR CON BASE AUTO-ADHERENTE".

Todo según queda expuesto en la presente Memoria, que consta de cuatro hojas foliadas y mecanografiadas por una sola cara, y una hoja de dibujos que con la misma se acompaña.

MADRID, 20 DIC. 1965

P. A.

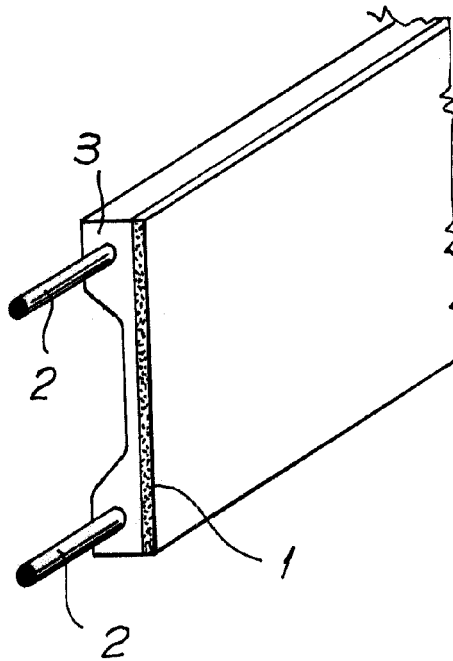
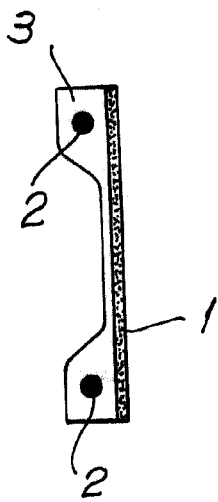
Manuel...
[Handwritten signature]

18287



FIG. 1.

FIG. 2.



ESCALA VARIABLE.

Madrid. 20 DIC. 1965

Modesto Polo