



118275

MODELO DE UTILIDAD

=====

M E M O R I A D E S C R I P T I V A

S o b r e :

" RODILLO PERFECCIONADO "

- - - - -

Solicitantes: Don Antonio CERVELLO AGUSTI, de nacionalidad española, domiciliado en REUS (Tarragona), Creu Vermella nº 24, y Don Francisco PRINCEP SUBIRATS, de nacionalidad española, domiciliado en REUS (Tarragona) Sol y Ortega nº 42.

- - - - -

118275



La presente memoria descriptiva tiene como fin la declaración del objeto sobre que ha de recaer el privilegio de explotación industrial y comercial exclusivo en el territorio nacional, de acuerdo con la legislación vigente de un

5. Modelo de Utilidad que, como el enunciado indica, trata de un rodillo perfeccionado.

La finalidad del presente rodillo es facilitar las operaciones de encolado de las planchas de recubrimiento, de materias sintéticas o naturales que se emplean principalmente en la fabricación de muebles, para proporcionarles a éstos un mejor aspecto externo o unas características resistentes a los agentes atmosféricos, el fuego o el agua, superiores a la madera.

10.

En la actualidad tales planchas se aplican sobre la superficie a recubrir después de haberla aplicado un producto adherente, seguidamente se pasa un rodillo sobre la citada plancha para evitar la formación de bolsas o burbujas de aire.

15.

Tales rodillos son del tipo corriente, es decir, dotados de dos empuñaduras extremas sensiblemente coaxiales con el propio rodillo.

20.

La finalidad del presente Modelo de Utilidad es modificar la forma constructiva de tales rodillos para facilitar el trabajo de aplicación de los citados recubrimientos.

25.

Para obtener tal efecto el rodillo según el invento, se caracteriza principalmente por presentar sus dos mangos situados en un plano geométrico normal al eje del rodillo, cuyo plano corta a éste en su punto medio. Por otra parte el soporte de dichos mangos está situado formando un

30.

118275



18 D

ángulo de aproximadamente 120°.

Por la disposición de los mangos, la manipulación del rodillo se efectúa en una forma más cómoda permitiendo aplicarlo contra la plancha con mayor fuerza que con los rodillos corrientes.

Con el fin de facilitar la interpretación más exacta del objeto sobre que ha de recaer el privilegio solicitado, en los dibujos adjuntos, complementarios de la presente exposición se representa una forma práctica para su realización industrial que solamente se incluye con carácter meramente informativo y, por consiguiente, no limitativo del invento.

En los citados dibujos, la Figura 1 es una vista lateral de un rodillo, según el invento.

La Figura 2 es una vista frontal del mismo rodillo.

Como se muestra en las citadas figuras, el útil se compone de un rodillo 1 realizado preferentemente en una materia de naturaleza elástica tal como, por ejemplo, caucho o un plástico adecuado:

Dicho rodillo está montado mediante un eje 2, que por sus extremos está fijado en un soporte constituido por los dos brazos 3, dispuestos en posición inclinada, en cuyos extremos están fijadas las empuñaduras 4.

Para manejar el rodillo basta cogerlo con las dos manos, aplicando una en cada empuñadura 4, de manera que una queda hacia adelante y la otra hacia atrás, y por consiguiente, el rodillo con su eje transversal, de manera que moviendo el rodillo hacia adelante y hacia atrás alternativamente y aplicado contra la plancha que se desea pegar se consigue

1182



presionar sobre ésta con gran fuerza.

Descrita suficientemente la naturaleza del invento así como un ejemplo práctico de realización industrial, únicamente cabe añadir que en el conjunto y partes descriptas es posible introducir cambios de forma, materia y disposición, siempre que tales alteraciones no supongan variación sustancial.

Los solicitantes se reservan el derecho de extender esta demanda a los países extranjeros, reivindicando la misma prioridad de la presente solicitud al amparo del Convenio Internacional para la protección de la Propiedad Industrial.

N O T A

El Modelo de Utilidad, que se solicita por veinte años, para España, de acuerdo con la vigente Legislación deberá recaer sobre: "RODILLO PERFECCIONADO", según las características esenciales de las siguientes:

R E I V I N D I C A C I O N E S

1º.- Rodillo perfeccionado, que se caracteriza por estar constituido por un cilindro de materia elástica montado en un eje que se encuentra soportado por dos salientes de una estructura que dispone de dos brazos transversales, situados en un plano geométrico normal al eje del rodillo y que pasa por su punto medio, cuyos brazos forman entre sí un ángulo obtuso y tienen fijados en sus respectivos extremos una empuñadura esférica, que facilitan la manipulación del rodillo.

2º.- RODILLO PERFECCIONADO.

Según queda sustancialmente descrito en la pre-



sente memoria, que consta de cinco hojas, escritas a máquina por una sola cara y dibujos.

Madrid, 18 de Diciembre de 1965

Don ANTONIO CERVELLO AGUSTI, y
Don FRANCISCO PRINCEP SUBIRATS
P. P.

FRANCISCO GARCIA CABRERIZO
P. P.

Firmado: M.^a Dolores Borquera

118275



18 DIC

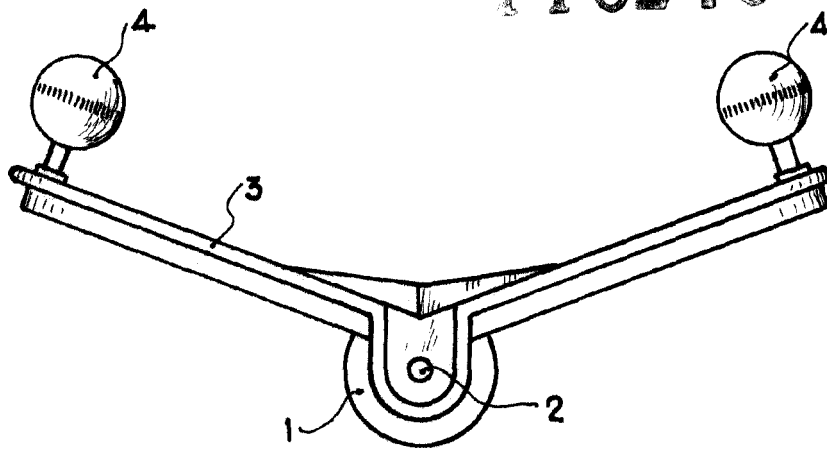


Fig. 1

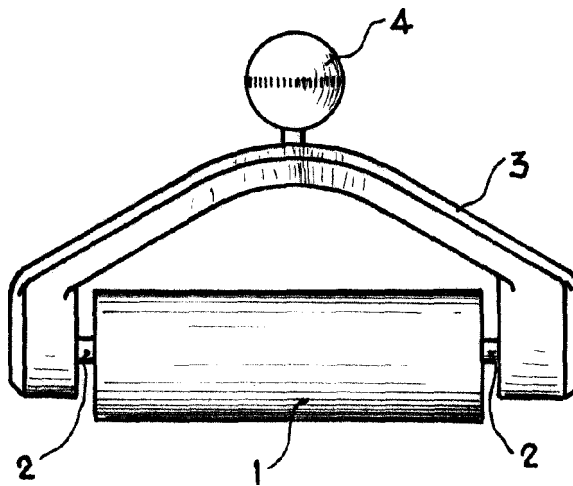


Fig. 2

Madrid, 18 DIC. 1965
ANTONIO CERVELLO AGUSTI
FRANCISCO PRINCEP SUBIRATS
FRANCISCO GARCÍA CABRERIZO
P. P. P.

M. Dolores Jorquera
Firmado: M.^a Dolores Jorquera

ESCALA VARIABLE