

118274



- - 1 -

MEMORIA DESCRIPTIVA

que se acompaña

a la solicitud de

registro de un Modelo de Utilidad, por
veinte años en España, a favor de Don
Elias Haro García, de nacionalidad es-
pañola, residente en MADRID, Sanz Raso,
nº 41.

por:

"UN DISPOSITIVO PARA FIJACIÓN MURAL"



El presente registro de Modelo de Utilidad, concierne como su enunciado indica a un dispositivo para fijación mural, de acuerdo con la descripción detallada que del mismo se realiza.

5 Este resultado industrial mejora notablemente todo cuanto sobre el particular se conoce y utiliza actualmente, tanto por su sencillez constructiva, como de aplicación resistencia, indeformabilidad, estética y economía.

10 Para la debida ilustración de este objeto, se adjunta a la presente memoria descriptiva, una hoja de planos, en la que a título de ejemplo se representan todas y cada una de las partes que lo forman, y relación que guardan entre sí.

15 En la citada hoja de dibujos, se aprecia una vista en alzado seccionado y esquematizado del dispositivo a que se refiere este registro.

En esta figura, se aprecian las siguientes referencias:

1.- Vástago que forma el clavo o similar, destinado a introducción mural. Este vástago es liso en su parte superior y roscado aproximadamente en la parte media inferior.

20 2.- Cabeza del clavo, tornillo, escarpia o similar, situado en la parte exterior y que representa el medio de suspensión o fijación de cualquier objeto, tales como marcos, espejos, u otros similares sin que exista limitación alguna sobre el particular. Se representan diversas variantes de forma de dicha cabeza, puesto que pueden ser todas las de dominio público, ya que con respecto de ellas no hay reivindicación expresa.

25 3.- Núcleo ajustado en la zona roscada del vástago -1- sobre el cual se desplaza en relación al giro, el indicado vástago.

30



4.- Aletas radiales que forman parte del citado núcleo. Estas aletas son de un material elásticamente deformable y al ser introducido el esparrago o vástago -1- en la caja practicada muralmente o en zona análoga, determinan el medio de anclaje y retención del vástago en la oquedad citada. Al girarse el vástago -1-, el núcleo -3- permanece en una posición estable y comprime bajo un efecto de anclaje, las aletas -4- en su natural alojamiento, asegurando la retención bajo un gran índice de resistencia.

5.- Arandela dispuesta en el vástago -1- y que limita la penetración de éste en el vaciado, apoyándose dicho elemento anular, tangencialmente en la boca del orificio.

6.- Resalte anular dispuesto permanentemente en cualquier sector conveniente del vástago -1- y que representa el tope de presión de la arandela -5- anteriormente mencionada.

Este dispositivo será fabricado en cualquier clase de material conveniente y en las dimensiones mas apropiadas.

Descrita suficientemente la naturaleza del Modelo, se hace constar expresamente que cualquier modificación de detalle que se introduzca en el mismo, se considerará incluida dentro de esta protección en tanto que no altere o modifique esencialmente su finalidad característica

Por último, se declaran de novedad en España las reivindicaciones consignadas en la siguiente

N O T A

1ª.- UN DISPOSITIVO PARA FIJACIÓN MURAL, caracterizado esencialmente porque comprende la disposición de un vástago liso y roscado en el que va acondicionado un núcleo cilíndrico de terminal troncocónico, de un material comprimible, que

118274



se desplaza a lo largo del fileteado de dicho vástago en la fase de giro del mismo, presentando el núcleo una pluralidad de aletas radiales, que representan el medio de anclaje en el interior del orificio mural por presión a dicho vástago impidiendo su salida, comportando el mismo con carácter fijo, un resalte **anular** que sirve de tope de presión a una arandela móvil que se sitúa entre dicho resalte y tangencialmente sobre la boca del orificio mural, limitando la penetración del vástago, presentando dicho espárrago una cabeza de configuración apropiada en relación a los casos de aplicación práctica y que establece un medio exterior de giro del referido vástago.

2ª.- "UN DISPOSITIVO PARA FIJACIÓN MURAL".

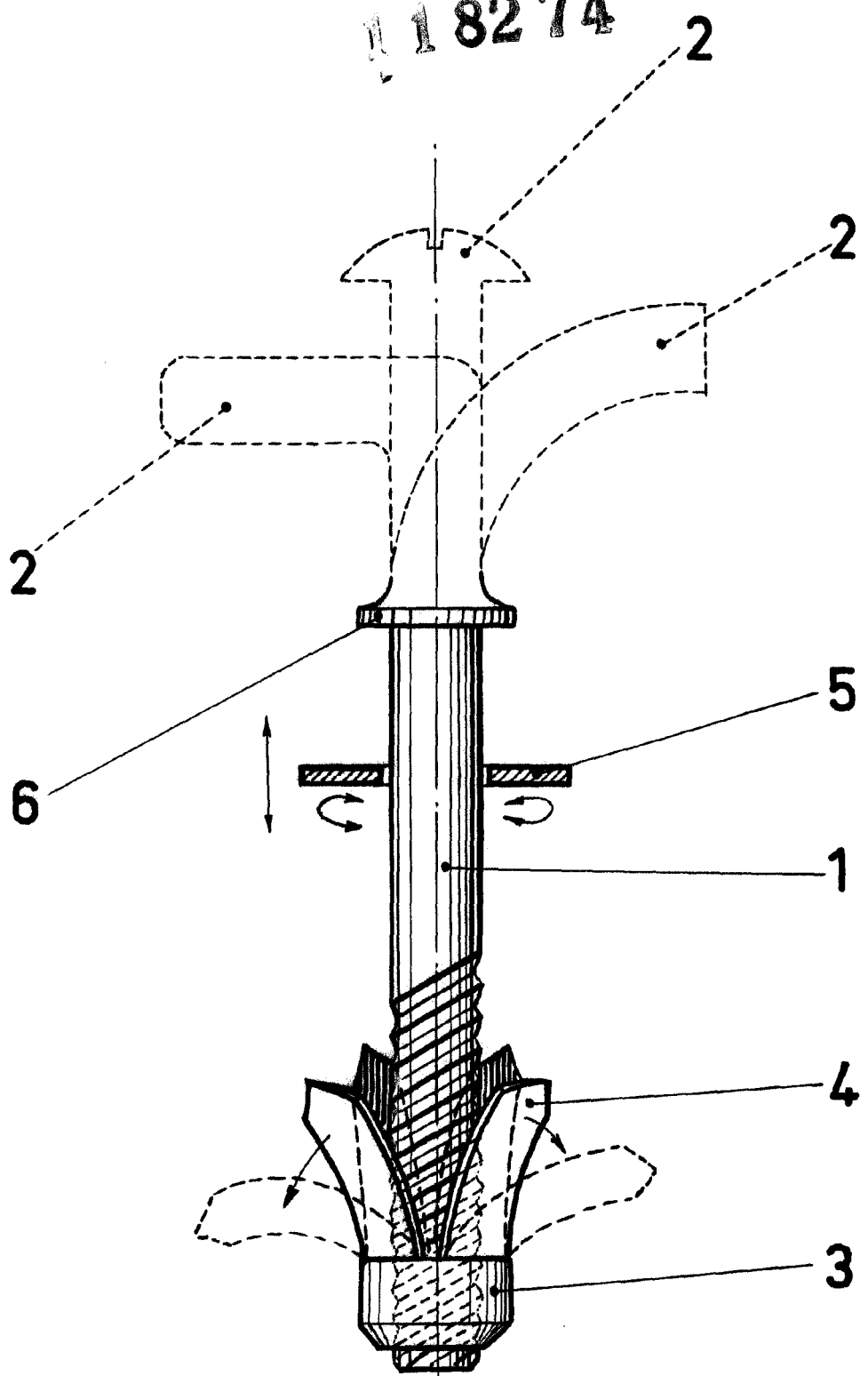
Todo según se indica en la presente memoria que consta de cuatro páginas escritas a máquina.

Madrid,

JOSE MARIA DEL CORRAL,



118274



Madrid, 18 de Diciembre 1965

EL AGENTE OFICIAL,

ESCALA VARIABLE