



118271

MODELO DE UTILIDAD

por VEINTE años

a favor de D. Benjamín YUBERO CHAMORRO y

D. Desiderio NÁJERA COSÍN

de nacionalidad española

residentes en; primero, c/ Monforte, nº 29, 2º -ZARAGOZA

segundo, c/Juan Pablo Bonet, 17, 3º - ZARAGOZA

por:

"BOTON PERFECCIONADO"

- - -



M e m o r i a D e s c r i p t i v a

5.- La presente invención se refiere a un botón perfeccionado que responde a un principio de trabajo y constitución completamente distinto de todos los sistemas conocidos hasta el presente, mejorando a los aludidos sistemas antiguos, tanto en su funcionamiento como duración y economía de fabricación.

10.- Esencialmente consiste en un botón configurado en sensible forma de corazón, que presenta un cajeadado o vaciado interior, en el cual se halla dispuesto un motivo decorativo constituido bien por una fotografía, litografía, fotograbado, o cualquier derivado de la representación ornamental sobre un plano, cubierto superiormente por un material convenientemente transparente que permite su visión, estando retenido éste por un resalte periférico.

15.- Para la mejor comprensión de la presente invención se acompaña una hoja de planos en la que la figura 1 corresponde a una vista en planta del botón, y la figura 2ª representa una vista en alzado seccionado del mismo.

20.- En dichas figuras, la distinta numeración goza el mismo valor y en ellas tenemos:

- 1.- Botón.
- 2.- Resalte periférico.
- 3.- Material transparente.
- 25.- 4.- Motivo decorativo.
- 5.- Engrosamiento inferior para vinculación.



5.- Para el funcionamiento de la invención a que nos referimos, tenemos el botón (1) configurado en sensible forma de corazón, que presenta perifericamente un resalte (2), el cual encierra un material transparente (3), bajo el cual se halla el motivo decorativo (4), que permite ser visto exteriormente, siendo este motivo decorativo (4) cualquier representación fotográfica, litográfica, fotograbada o cualquier derivado ornamental propio.

10.- Inferiormente, el botón (1), presenta un engrosamiento (5) perforado, que se utilizará para su vinculación al objeto que se destina.

15.- Las ventajas del nuevo botón perfeccionado son evidentes, puesto que su fabricación será económica, su montaje rápido y sin posibles errores y finalmente su utilización agradable, estética y cómoda.

Serán independientes del objeto de la presente invención, los materiales, forma, colores y dimensiones, tanto absolutas, como relativas y en general todo cuanto no altere, cambie o modifique la esencialidad de la invención.

20.- Descrita suficientemente la naturaleza y objeto de este Modelo de Utilidad, se hace constar que las características esenciales sobre las que han de caer la concesión del mismo, están comprendidas en las siguientes:

R E I V I N D I C A C I O N E S

25.- 1ª.- Botón perfeccionado, caracterizado por comprender su constitución una base contenedora de configuración en sensible forma de corazón, que presenta perifericamente un resal-

1 1 8 2 7 1

- 4 -



5.- te o engrosamiento el cual encierra interiormente un elemento de materia transparente que permite sea visto el motivo decorativo situado bajo él, estando éste constituido por una fotografía, fotograbado, litografía o cualquier derivado de este sistema ornamental. Inferiormente al botón propiamente dicho, presenta un engrosamiento oradado para permitir su vinculación portador del mismo.

2ª.- BOTÓN PERFECCIONADO.-

Todo ello conforme se describe y reivindica en la memoria que antecede que consta de CUATRO hojas escritas a máquina por una sola cara y dibujos que la ilustran.-

Madrid, 18 de Diciembre de 1965

LUIS RUIZ PALACIOS
P.P.

FIG. 1

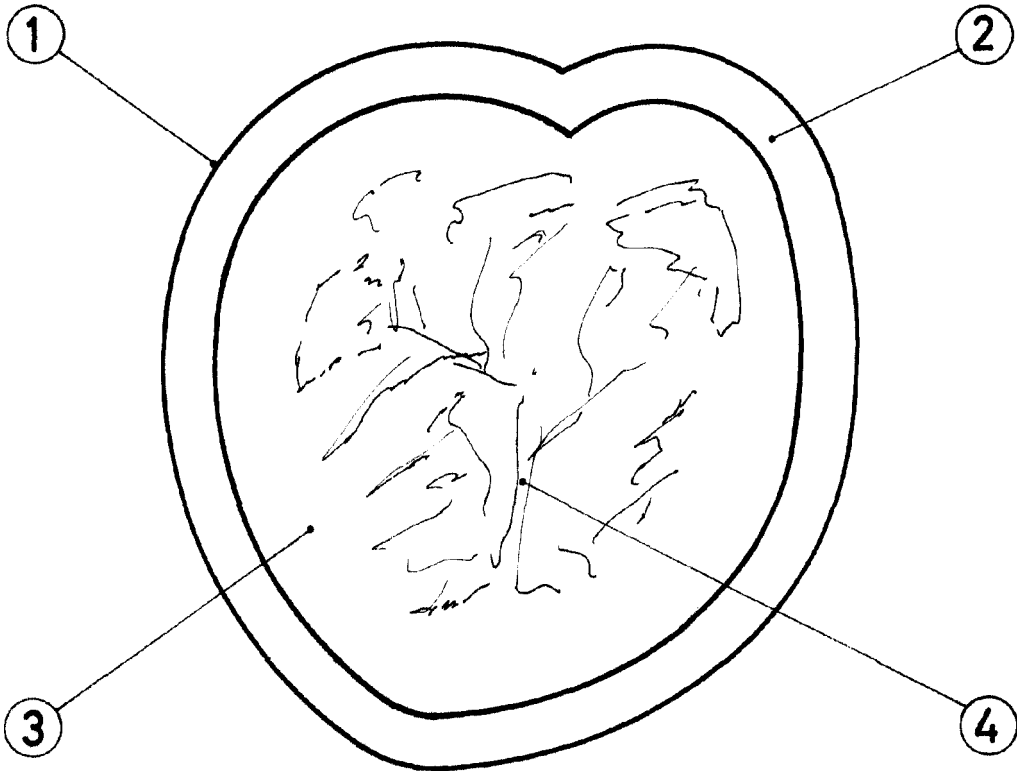
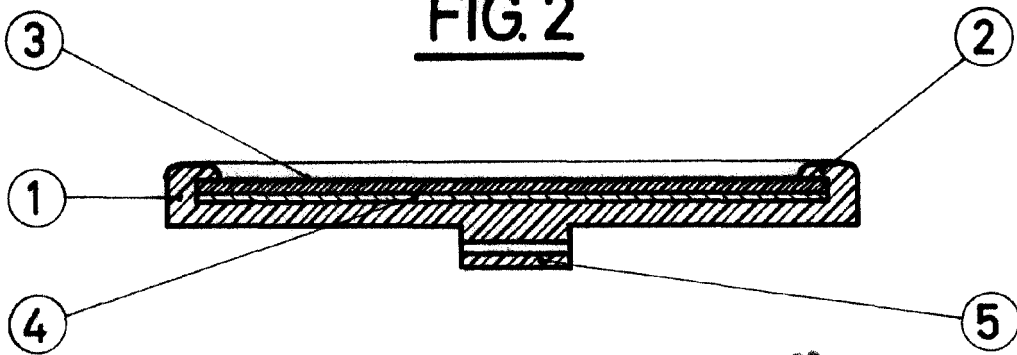


FIG. 2



LUIS RUIZ PALACIOS
P. P.

ESCALA VARIABLE