

## MEMORIA DESCRIPTIVA



de la PATENTE DE INTRODUCCION, por 10 años, solicitada a favor de Don Francisco ESTRAGUÉS Torruella, de Nacionalidad Española, residente en Barcelona, Calle de Salmerón, nº 68, para "UN PROCEDIMIENTO PARA EL ACONDICIONAMIENTO Y CONSERVACION DE HELADOS Y OTROS PRODUCTOS A BAJA TEMPERATURA".

Conocido es el empleo de cajas a modo de armarios-neveras propios para la conservación de helados y productos a baja temperatura; pero los referidos medios conocidos y empleados no tienen aplicación por lo que se refiere a un elemento de conservación y transporte de productos helados o a baja temperatura en forma sencilla y principalmente económica como por ejemplo para el servicio de helados a domicilio; para servirlos a puntos distantes del lugar de fabricación, para llevarlos al campo y en multitud de casos análogos. Sin embargo, en el extranjero, y principalmente en los Estados Unidos es conocida y se emplea una forma de proceder para el acondicionamiento de tales productos que resulta de costo insignificante y por lo que aquellos pueden conservarse en el mejor estado de enfriamiento durante un periodo de tiempo suficientemente largo para atender a todas las contingencias que pueden presentarse en la realización de la finalidad propuesta.

Y como el referido procedimiento va a establecerlo el recurrente en nuestro país es por lo que solicita se le garantice el derecho a la explotación exclusiva del mismo mediante la Patente de Introducción a que se refiere la presente memoria descriptiva.



25

A continuación se describe el procedimiento de que se habla para su mejor comprensión se acompaña el dibujo de la hoja adjunto en el que a título tan solo de ejemplo y en forma esquemática se representa una de las diversas formas de llevarlo a cabo.

30

En su esencialidad consiste este procedimiento en disponer la masa -1-, de helado o producto de que se trate en un envoltorio, saco o envase de papel impermeabilizado -2-, que se aloja dentro de una caja -3-, generalmente de cartón, variable en su forma, tamaño y sistema de fabricación.

35

La caja -3-, vá colocada en el interior de un recipiente -4-, lleno de menudo o serrín de corcho -5-, que rodea a aquella por completo, es decir, que dicha caja queda dispuesta en el seno de la citada masa de corcho. En esta forma el producto -1- queda completamente protegido contra toda rápida comunicación del calor del ambiente que rodea el envase -4- y de esta manera la duración del mismo, en las mejores condiciones, puede prolongarse durante un largo periodo de tiempo.

40

En la realización práctica el procedimiento descrito puede ser muy variable. Por lo que se refiere al envase -2-, impermeabilizado, puede ser de cualquier clase de papel y variable en su forma y sistema de confección.

45

En cuanto a la caja -3- será preferentemente de cartón, pero podría ser de otro material cualquiera, variando igualmente en su forma y construcción.

50

Además, el envase exterior -4- podrá ser una caja de cartón o de madera, o un recipiente de plancha metálica, si bien por lo general será un saco o bolsa de papel o tale, provisto en todos los casos de los elementos de cierre y sustentación convenientes.

Así mismo, el envase -4- podrá ir provisto de toda suerte de dibujos, inscripciones, adornos o elementos decorativos convenientes, siendo por último variable cuanto no altere, cambie



1930

118268

- 3 -

o modifique la esencialidad de la Patente descrita.

55

----- N O T A -----

Se reivindica como objeto de esta Patente:

60

1º - Procedimiento para el acondicionamiento y conservación de helados y otros productos a baja temperatura, que en su esencialidad consiste en alojar el helado o producto de que se trate en un envase de papel impermeabilizado; este en una caja de cartón u otra materia y esta caja con su contenido en el seno de un envase lleno de serrin o menudo de corcho en forma que quede completamente rodeado por el mismo.

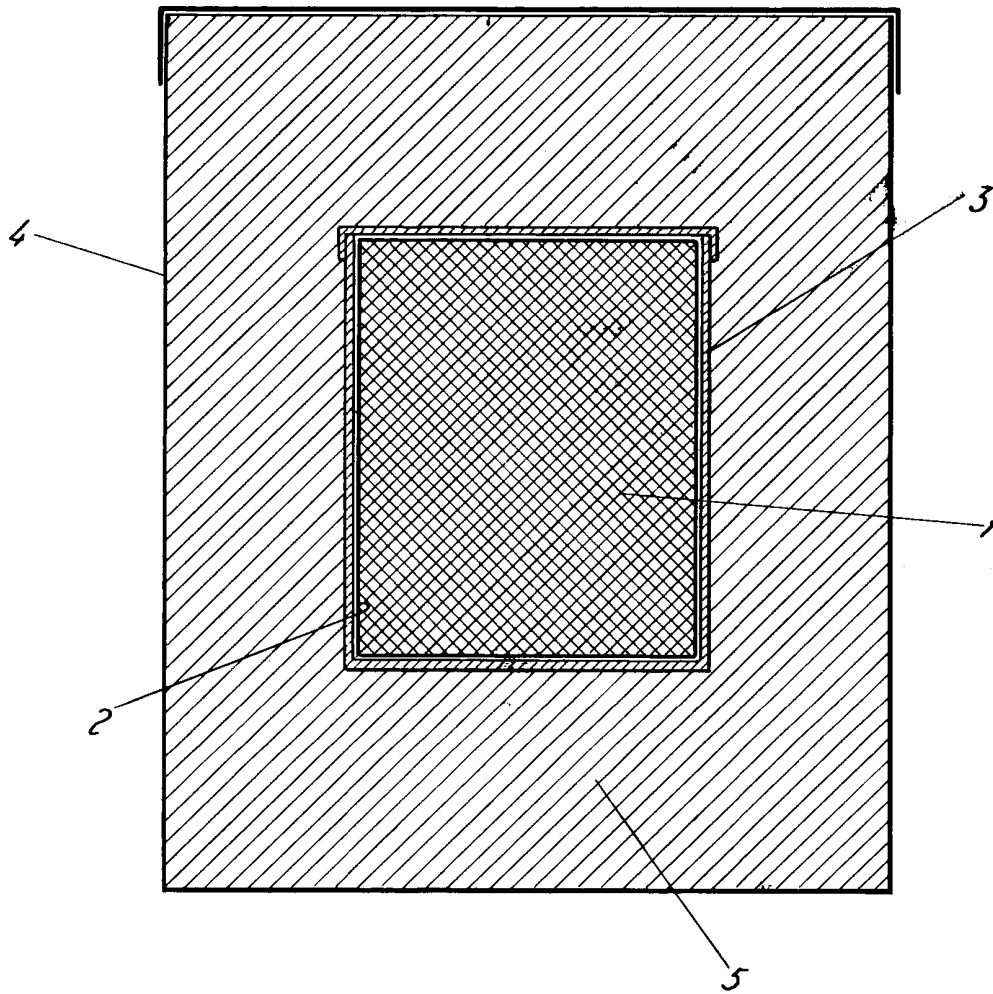
65

2º - Un procedimiento para el acondicionamiento y conservación de helados y otros productos a baja temperatura.

Consta la presente memoria descriptiva de tres hojas foliadas escritas por una sola cara.

Barcelona 13 de Mayo de 1930

P. A.



BARCELONA 13 de Mayo DE 1930

ESCALA VARIABLE