

118261



118261

MODELO DE UTILIDAD
POR VEINTE AÑOS
EN ESPAÑA

solicitado a favor de D. Luis Mompó Delgado de Molina y D.
José M^a Piedra Miralles, ambos de nacionalidad española, do
miciliados en Valencia, calle Guillen de Castro, nº 59

por

==/= ==/= ==/= ==/= ==/= "PISTOLA DE JUGUETE" ==/= ==/= ==/= ==/= ==/=

MEMORIA DESCRIPTIVA

=====

A través de la presente memoria, y auxiliados por los dibujos complementarios anexos, vamos a tratar de describir una original pistola de juguete, cuya gran sencillez de mecanismos y alta vistosidad, hará que, sin duda alguna, sea bien acogida por toda la juventud y asequible a cualquier -

118261



- 2 -

economía, circunstancias por las cuales los solicitantes de la misma merecen la exclusiva de fabricación y venta, que el presente registro implica.

10 Este nuevo juguete es susceptible de lanzar inofensivas balas, merced a un original y económico dispositivo, que no obstante podrá ser aplicado a estructuras similares, tales como fusiles, ballestas o cualquier otra clase de juguete que admita, para el lanzamiento de sus proyectiles un dispositivo del tipo del que ahora constituye el presente Modelo de Utilidad.

15 Las características esenciales de la pistola de juguete que nos ocupa, estriban en estar constituida por un cañón hueco, provisto de dos escotaduras laterales, situadas una a cada lado del mismo y que, partiendo aproximadamente de la mitad del cañón se extienden en toda su longitud y hacia la parte posterior del arma, para acabar allí interrumpidas por un tabique, cerca del cual se encuentra un pivote accionable a requerimiento del gatillo en virtud de un juego de palancas, que hacen que el citado pivote, sobresalga por el interior de la escotadura o se oculte, ocurriendo en éste último caso, que queda libre en su tensión una pieza impulsora, dotada de unas aletas laterales, de un grosor tal que discurran sin dificultad por el interior de las citadas ranuras, cuya pieza dispone de un orificio central, vertical en el que se aloja el citado pivote reteniéndola, disponiendo a su vez la mencionada pieza, en el extremo de sus aletas,



35

de unos entrantes en los que se inserta un anillo elástico que, por su otro extremo, va enganchado en unos resaltes - que , en número de dos, están dispuestos a uno y otro lado de la boca del cañón.

40

La pistola, objeto del presente Modelo de Uti lidad presenta a su vez la característica de que en uno de sus laterales y situada sobre los mecanismos, se dispone una trampilla o puerta arqueada, la cual normalmente, se encuen tra cerrada en virtud de un muelle o resorte situado en el eje de giro de la trampilla que la impulsa hacia el exterior sirviendo la citada puerta para introducir los proyectiles en el arma, función ésta que se realiza al impulsar la tram pilla hacia adentro de la pistola con el propio proyectil, el cual queda alojado en el interior del cañón y visible a través de las escotaduras laterales del mismo, sin posibili dades de descenso a la cavidad de la trampilla toda vez que dada su estructura arqueada y las dimensiones de la bala - aquella no llega a cerrarse totalmente, quedando en posición de presión constante sobre el cuerpo del proyectil.

45

50

55

El funcionamiento de la mencionada pistola de juguete se verifica de la siguiente manera: en primer lugar se colocan los anillos elásticos en los resaltes situados a uno y otro lado de la boca del cañón, sujetándose sus otros extremos en los entrantes de las aletas de la pieza impulso ra, y tensándolos hasta que la citada pieza quede anclada - en el pivote posterior del arma, al introducirse éste por el interior del orificio vertical de la misma, procediéndose a



60 continuación a introducir el proyectil por la trampilla lateral del arma quedando colocado en el interior del cañón - para que, de este modo, al accionarse el gatillo, el pivote móvil se oculte, dejando libre a la pieza impulsora la cual, debido a estar en tensión discurrirá a gran velocidad guiadas sus aletas por las ranuras del cañón, precipitándo el -
65 proyectil al exterior.

Para una mejor comprensión de las características generales anteriormente expuestas, se acompaña una lámina de dibujos en la que se representa un ejemplo de realización práctica de una de éstas pistolas de juguete, bien -
70 entendido que, dada su condición de simple ejemplo aclaratorio de los expuesto, deberá ser interpretada ampliamente y sin limitaciones de forma, estructura y funcionamiento.

Los referidos dibujos representan en sus figuras como sigue:

75 Fig. 1.- Vista lateral en alzado de la pistola de juguete, debidamente cargada y en su posición de disparo.

Fig. 2.- Vista en planta de la caja de mecanismos.

80 Fig. 3.- Detalle de la trampilla de carga de proyectiles, en el que se representa la colocación de uno de ellos.

Fig. 4.- Vista en perspectiva de la pieza impulsora.

85 Las partes constitutivas de los mencionados dibujos las señalaremos para su mejor comprensión con las si-



güentes acotaciones numéricas:

90 Con -1- designamos la culata de la pistola, -
siendo -2- la caja de mecanismos, en cuyo interior se aloja
el gatillo -3-, sujeto por medio del eje -4- sobre el cual -
bascula, teniendo el citado gatillo una prolongación longitu
dinal -5-, sobre la que actua constantemente un muelle -6- y
una prolongación transversal -7-, que se aloja en el interior
de una escotadura -8- en punta de flecha, practicada en un
extremo de la palanca -9-, la cual a su vez bascula sobre un
95 eje -10-, siendo su otro extremo puntiagudo para introducir-
se en un orificio -11-, que al efecto posee el pivote móvil
-12-. Con -13- señalamos el cañón del arma, de cuya mitad-
aproximadamente, parten unas escotaduras -14-, sitas una a
cada lado del mismo, las cuales finalizan en el tabique -15-,
100 siendo -16- los anillos elásticos que, por un extremo, se in-
sertan en unos salientes -17- en forma de gancho o similar,
dispuestos a uno y otro lado de la boca del cañón -13-, mien-
tras que, por el otro, se colocan en unas escotaduras -18-
que al efecto aparecen practicadas en los extremos de unas
105 aletas -19- solidarias de la pieza impulsora -20-, la cual
posee un orificio vertical -21- en el que penetra el pivote
móvil -12-, quedando de este modo tensada y en disposición
de lanzar el proyectil -22-, el cual habiamos introducido en
el arma a través de la trampilla arqueada -23- que tiende -
siempre a estar cerrada en virtud de un muelle -24- situado
110 en su eje de articulación y que la impulsa constantemente ha-
cia el exterior.

El funcionamiento del arma, como dijimos ante-



115 riormente, se verifica al accionar el gatillo -3-, el cual
mediante su prolongación -7- eleva la escotadura -8- de la
palanca -9-, cuyo extremo agudo desciende al oscilar sobre
el eje -10-, con lo que se obliga a bajar el pivote móvil
-12-, dejando libre a la pieza impulsora -20, que permanecía
120 tensada, la cual se precipita rápidamente guiada sus aletas
-19- por las escotaduras -14-, precipitando el proyectil -
-22- al exterior.

125 Finalmente solo nos resta decir que la pistola
de juguete, objeto del presente Modelo de Utilidad, podrá ser
fabricada en variedad de materiales, tamaños y formas, pu-
diéndose introducir las variaciones de detalle, que se con-
sideren oportunas, siempre y cuando no alteren lo esencial,
que se especifica en la siguiente

NOTA

130 Los puntos no conocidos ni practicados en Espa-
ña que se presentan para su reivindicación en el actual mode-
lo de Utilidad, son:

135 1ª.- Pistola de juguete, provista de su corres-
pondiente cañon, caracterizada por el hecho de que dicho ca-
ñon está provisto de dos escotaduras situadas una a cada lado
del mismo, que arrancando de cualquier punto a lo largo del
mismo, se extienden hacia la parte trasera finalizando en un
tabique, cerca del cual y recayendo a la parte interior se en-
cuentra un pivote accionable a requerimiento del gatillo, que
hace que el citado pivote emerja o se oculte, dejando libre
140 una pieza impulsora dotada de unas aletas laterales, con mues-
cas en sus extremos, para la inserción de unos anillos elásti



145 cos que, por su otro extremo, se fijan en unos resaltes situa-
dos a uno y otro lado de la boca del cañón, quedando así ten-
sados, en virtud de la penetración del pivote móvil en el in-
terior de un orificio vertical de la citada pieza impulsora
en cuyo disparo impulsa al proyectil, previamente introduci-
do a través de una trampilla lateral. Y

150 2ª.- "PISTOLA DE JUGUETE", de conformidad en un
todo en lo esencial y fines industriales a lo descrito en la
precedente memoria descriptiva, y gráficamente representada
en los adjuntos planos para su mejor comprensión.

Esta memoria consta de SIETE hojas escritas o
mecanografiadas por una sola cara a doble espacio en 151 lí-
neas.

Madrid, 18 DIC. 1965

Por autorización de los interesados.

118261

A. Luis Mampó Delgado de Molina y D. José M^o Piedra Miralles, Hoja Unica



Fig 1

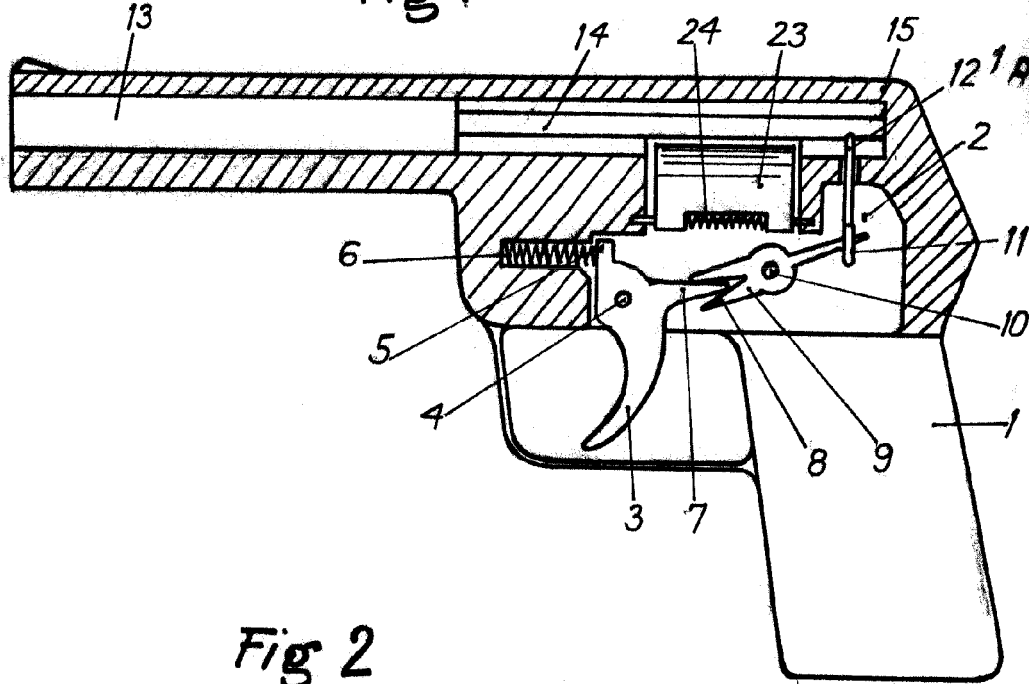


Fig 2

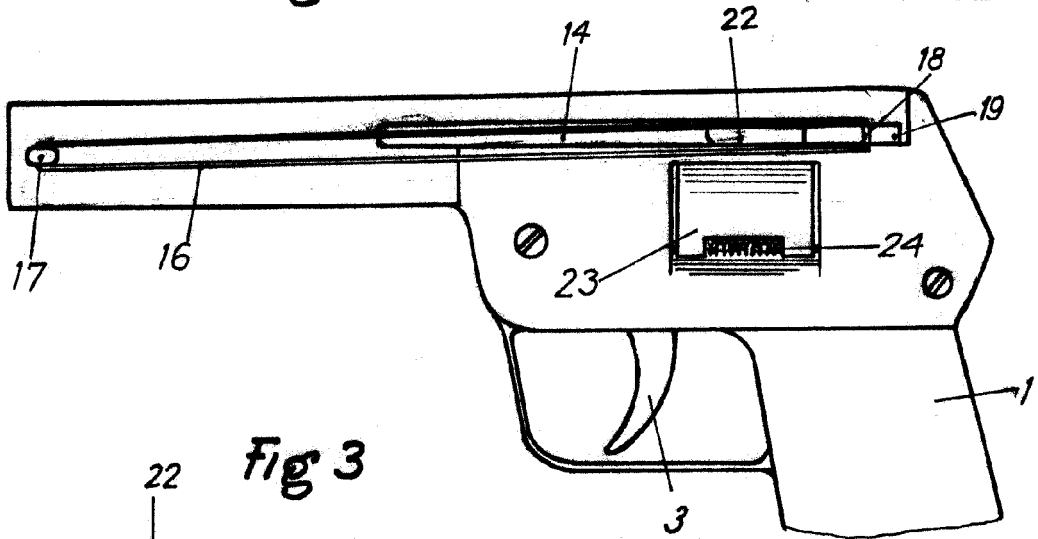


Fig 3

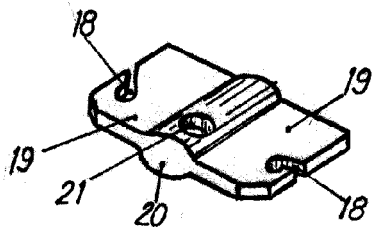
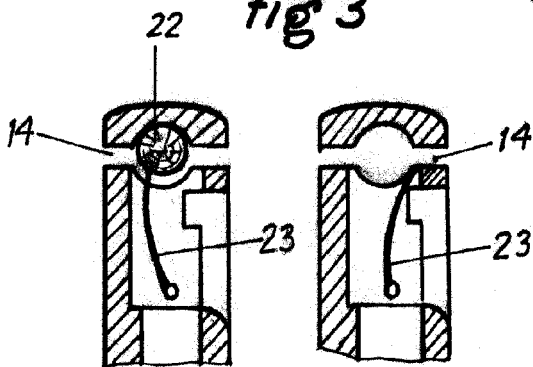


Fig 4

Escata Variable

Madrid 18 DIC. 1965
P.A.