

118258

118258



MEMORIA DESCRIPTIVA

Correspondiente a la solicitud de un MODELO DE UTILIDAD, por VEINTE años para todo el territorio español, a favor de D. José SANCHO GARCIA, de nacionalidad española, residente en VALENCIA, c/. Conde Salvatierra, núm. 9. por: "DISPOSITIVO PARA EL LAVADO DE ROPA O DE VAJILLA OPCIONALMENTE".

Se refiere la presente memoria descriptiva que se une en solicitud de registro como Modelo de Utilidad por Dispositivo para el lavado de ropa o de vajilla opcionalmente, cuyas características de novedad le confieren la cualidad de aportar a los fines que se persiguen ventajas mas que suficientes para aspirar en derecho al privilegio del registro que se solicita.

5.

Son sus ventajas mas destacadas, en primer lugar, la dimanada de su propio enunciado, es decir, la de disponer de un doble uso tan práctico para el hogar, como

118258



es el lavado de la ropa y el lavado de la vajilla sobre un mismo aparato.

- 5. También lo es, el considerable bajo costo que representa al poder ser ejecutables ambos trabajos, adquiriendo un solo dispositivo.

Lo es también la reducción de espacio.

- 10. Es otra ventaja muy a tener en cuenta la sencillez de su manejo y la belleza de su presencia, factor este no despreciable para un público tan exigente como lo es el constituido por las amas de casa y encargadas de balnearios, hoteles, apartamentos, etc.

- 15. Se acompañan unos dibujos en los que se muestra una manera de llevar el invento a la práctica y se hace constar de manera expresa que el mismo carece de carácter limitativo en sus detalles toda vez que se citan a título de ejemplo.

Sobre un bastidor convencional se arma, según fig. 1a, una carcasa (1) y la cubeta (2) de lavado con la correspondiente tapa (4).

- 20. Para el lavado de ropa se utilizan unos componentes del dispositivo que a su vez son utilizables para el lavado de la vajilla, mediante la incorporación de un cestillo accesorio.

- 25. Sobre una cara en pupitre (6) se colocan los mandos de arranque, paro, control de tiempo etc., usuales y cuyo detalle se sale por tanto del contenido de este escrito pero no así la presencia de una boca de entrada de agua, sobre este pupitre, con su correspondiente tapé (11).

- 30. Por esta boca de carga, mediante un tubo de bajada (16), se llena el depósito (8) comunicado con la cubeta

118258



(2) por un tubo con su válvula de paso (5).

5. El agua del depósito pasa a través de un serpentín (7) donde opcionalmente se caldea, mediante el uso de la resistencia (12) circulando el agua a requerimiento aspirante de la bomba (9), acoplada al electromotor (10) que a su vez accionada el rodete (3) que determina el torbellino de agua del interior de la cubeta (2) para el lavado de la ropa.

10. El agua sigue su curso impulsada como hemos dicho por la bomba (9) y penetra en la cubeta (2) por la boca A de un tubo en T cuyas dos ramas llevan incorporadas las correspondientes válvulas (5).

15. Hay también una válvula (5) en un tubo de conexión entre la salida del serpentín y el fondo de la cubeta (2) cuya boca (14) junto con la del tubo de conexión al depósito (8) determinan las correspondientes bocas de descarga al exterior.

Hasta aquí su empleo como máquina lavadora de ropa.

20. En la fig. 2ª se muestra la misma lavadora con los mismos signos convencionales para distinguir las mismas partes con lo cual se suprimen repeticiones innecesarias, pero con el cestillo (13) cargado de vajilla colocado en el interior de la cubeta (2).

25. Este cestillo de material inatacable al agua y a los álcalis y detergentes, presenta una serie de tubos en comunicación unos con otros cuya superficie va orificada y con una boca de entrada A que se enchufa a la boca de salida, del agua impulsada por la bomba (9) de la fig. anterior, por lo cual este agua a presión saldrá
30. proyectada con una cierta violencia, a través de los agu-



jeros de los tubos contra la vajilla.

5. En una primera operación será caliente, el agua pero apagadas las resistencias el agua de aclarado será fría y cortado el suministro de agua, la impulsión será solamente de aire que secará la vajilla.

La fig. 3ª, representa el cestillo (13) con el tubo perforado (15) y su boca de entrada A a enchufar con la boca desalida del agua proyectada.

10. Suficientemente descrito el invento así como una manera de llevarlo a la práctica se hace constar de manera expresa que el mismo acepta modificaciones de detalle siempre que éstas no afecten a su fundamento.

N O T A

15. En resumen: El MODELO DE UTILIDAD recaerá sobre las particularidades de las siguientes:

R E I V I N D I C A C I O N E S

20. 1ª.- Dispositivo para el lavado de ropa o de vajilla opcionalmente, caracterizado porque sobre un bastidor convencional guarnecido de la correspondiente carcasa lleva instalada una cubeta en la que se practica el doble lavado a cuyo efecto lleva instalado un único circuito de trabajo con capacidad de recibir una pieza accesorio para el lavado de vajilla.

25. 2ª.- Dispositivo para el lavado de ropa o de vajilla opcionalmente, caracterizado porque la carcasa presenta en la cara frontal un chaflán en pupitre donde van instalados los dispositivos de control y mando, así como la boca practicable de tubo de carga de agua a un depósito inferior que comunica de un lado con el fondo de la cubeta mediante tubo dotado de válvula y por otro tubo,

30.



5. con un serpentín rodeado de resistencias calefactoras de funcionamiento opcional el cual serpentín a la salida de caldeo presenta dos ramas, una a la cubeta por su fondo mediante un tubo con su correspondiente válvula y la otra en comunicación con una bomba de aspiración, que es la que impele la circulación del agua a cuyo efecto va incorporada a un electromotor por uno de sus extremos del eje mientras que por el otro el motor ataca a un rodete interior a la cubeta que provoca el torbellino del agua y porque el tubo de salida de la bomba de impulsión termina en dos ramas en T con sus correspondientes válvulas, de las cuales ^{ramas} una comunica con el interior de la cubeta para la carga de la misma, y la otra con el exterior para la descarga.
- 10.
15. 3º.- Dispositivo para el lavado de ropa o de vajilla, caracterizado porque la pieza accesoria para el lavado de vajilla consiste en un cestillo de material inatacable al agua a los álcalis, grasas, y detergentes que lleva incorporados una serie de tubos comunicados entre sí y perforados por los cuales sale el agua impulsada por la bomba según reivindicación anterior, a cuyo efecto la boca del tubo perforado, se enchufa en la boca de entrada a la cubeta para lo cual el cestillo se introduce dentro de la cubeta hasta enfrentar dichas bocas.
- 20.
- 25.
30. 4º.- "DISPOSITIVO PARA EL LAVADO DE ROPA O DE VAJILLA OPCIONALMENTE".
- Todo tal y como queda descrito y reivindicado en la presente Memoria descriptiva, que consta de seis hojas mecanografiadas por una sola de sus caras y se

118258



ilustra en los dibujos que a la misma se acompañan.

Madrid, a 17 DIC 1965
pp.

[Handwritten signature]
[Handwritten name]

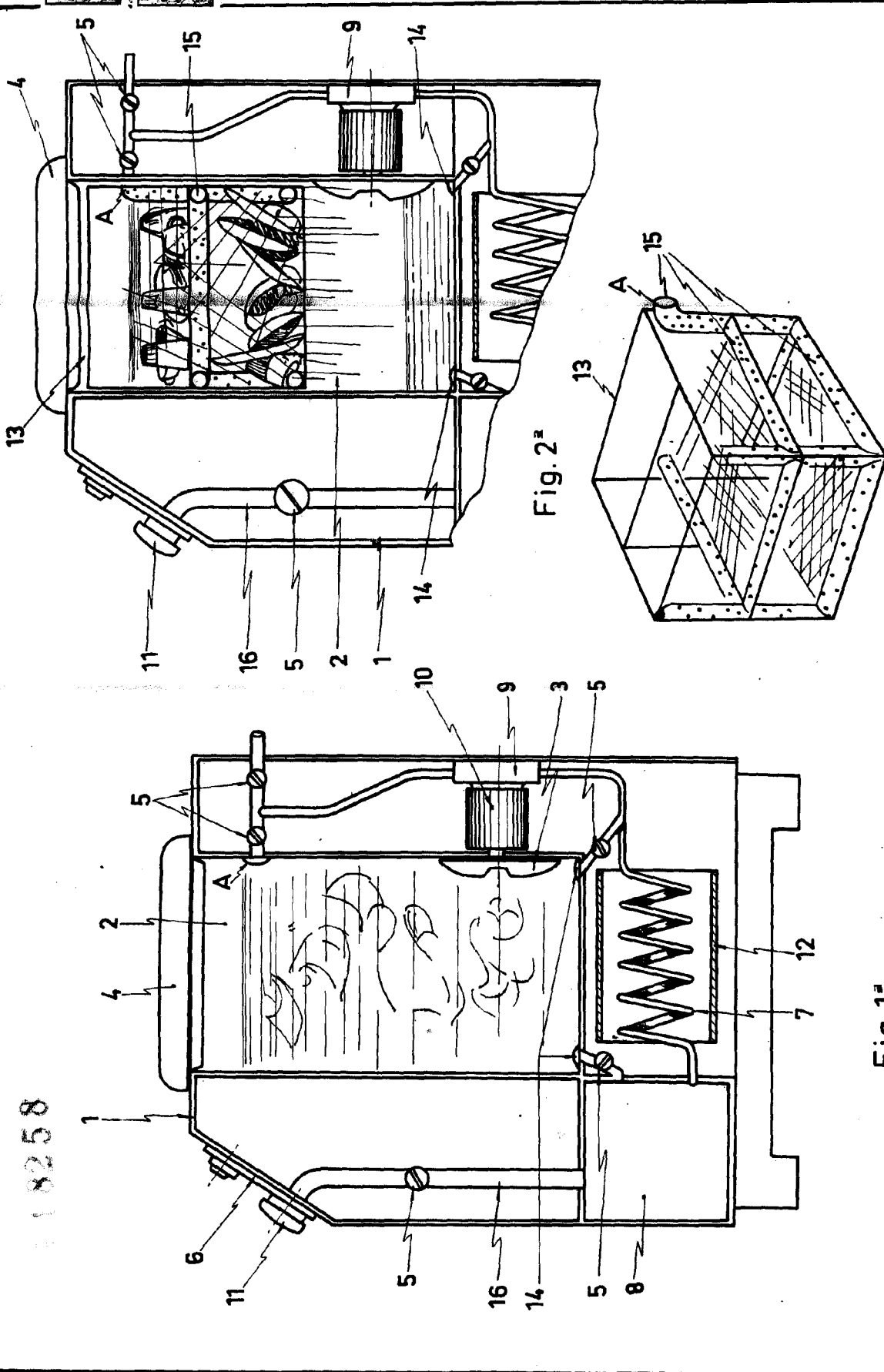


Fig. 1^a

Fig. 2^a

Fig. 3^a

Escala Variable

Madrid, 4 JULIO 1958