



PATENTE DE INTRODUCCION

por 10 años

para "Un aparato aspirador para conductos de ventilación y chimeneas"-----

a favor de D. José Maria de BRUGUERA FABRA, de nacionalidad española, domiciliado en BARCELONA, calle de Lauria, nº 21, pral.

MEMORIA DESCRIPTIVA

La patente de introducción a que se refiere la presente memoria descriptiva está destinada a garantizar la explotación exclusiva de un aparato aspirador para conductos de ventilación y de humo o chimeneas.

5 En este aparato se utilizan las propiedades de los conos convergentes y divergentes para producir una aspiración máxima en el conducto de evacuación, y el mismo está dispuesto de manera que en caso alguno el viento ni la lluvia, la nieve o el granizo pueden penetrar en el conducto en que se
10 halla colocado, teniendo por otra parte, la propiedad de evacuar hacia afuera, de una manera continua, el aire, los gases o el humo que se hallen en su interior, aun cuando no



haga viento y a pesar de que la temperatura exterior sea superior a la interior.

A título de ejemplo, los dibujos adjuntos representan dos casos de realización del aparato, siendo en dichos dibujos:

La figura 1 un corte vertical del aparato, según la línea 1 - 1 de la figura 2;

La figura 2 una sección horizontal del propio aparato, según la línea 2 - 2 de la figura 1;

La figura 3 un detalle de la figura 2, demostrativo de la disposición de una lámina cuyos extremos laterales forman como convergente y divergente, indicándose en trazo seguido una lámina de extremidades acodadas, y en trazo de puntos una lámina de extremidades curvadas;

La figura 4 una sección vertical del segundo caso de realización del aparato, según la línea 4 - 4 de la figura 5;

La figura 5 una sección horizontal, según la línea 5 - 5 de la figura 4;

La figura 6 demuestra en líneas de puntos las modificaciones introducidas en las disposiciones de la envolvente descrita en el caso de realización anterior; y

La figura 7 es el detalle del corte horizontal, según la línea 5 - 5 de la figura 4, del aparato modificado según este segundo caso y conforme a lo que después se describirá al tratar del mismo, siendo las letras de referencia iguales a las del primer caso de realización.

El aparato representado en las figuras 1, 2, y 3 se



compone de un tubo a colocado sobre el conducto que tiene que ser ventilado, constituyendo una prolongación de dicho conducto.

Este tubo, que puede rematar en su parte superior mediante una salida cónica b, penetra en parte en el interior de una linterna formada por un número de láminas metálicas c, convenientemente acodadas o curvadas y colocadas de manera que presenten entre cada una de ellas una abertura lateral d dirigida de derecha a izquierda o viceversa.

Cada una de las láminas c recubre a su inmediata, y presenta la particularidad de que el conducto e así formado entre las dos láminas constituye mediante las curvaturas o los dobleces laterales f y g, convenientemente dispuestos para presentar el mínimo de resistencia al paso del fluido, una salida cuya parte convergente h, colocada al interior, facilita al máximo la evacuación (flecha 1, figura 3) y cuya parte divergente j, colocada al exterior, se opone al máximo a la entrada del aire en el aparato, por razón de su estrechamiento y del remolino provocado por el doblez f.

Este recubrimiento de láminas impide también que puedan penetrar el aire, la lluvia, la nieve o el granizo en el interior del conducto a, tal como se indica por la flecha 2 (figura 3).

Las láminas c se fijan, por su parte inferior, sobre una placa metálica k que cierra completamente el espacio anular comprendido entre dichas láminas y el tubo a, y, por su parte superior, sobre una placa metálica l que puede llevar una



cúpula cónica m.

Las dos partes del aparato, linterna y tubo, van mantenidas en sus posiciones respectivas mediante un sistema de fijación cualquiera, como m'.

5 Por fin, para permitir un funcionamiento regular, aun cuando la temperatura exterior sea superior a la interior, o cuando no haga viento, se coloca en la parte inferior del conducto a un dispositivo especial n que tenga una superficie radiante, que puede ser un serpentín, un haz tubular, un
10 elemento con aletas u otro, por el cual pueda circular agua caliente o vapor, destinado a calentar el aire o los gases que estén contenidos en dicho tubo a con objeto de darles la fuerza ascensional necesaria para su evacuación continua.

El aparato dispuesto tal como acaba de describirse funciona de la siguiente manera: El aire que entra por un lado
15 del aparato, por dos o más de las aberturas d y por la parte divergente j del dispositivo exterior de salida que las mismas llevan, no penetra más que en pequeña proporción, mientras que sale por el lado opuesto del aparato o sea por el
20 lado convergente h de los otros dispositivos de salida con rendimiento máximo, y, estando cerrado el aparato por arriba y por abajo, el rendimiento se encuentra constituido por la diferencia entre las dos acciones referidas.

Por otra parte, el recubrimiento de las láminas y la disposición de las partes convergentes y divergentes tienen por
25 efecto el de impedir que el aire, la lluvia, la nieve o el granizo puedan penetrar en el interior del conducto.



Por fin, en caso de viento debil o de falta total de viento, basta producir un calentamiento de las superficies radiantes n, haciendo circular el agua caliente o el vapor, para elevar suficientemente la temperatura del aire o de los gases contenidos en el aparato y provocar una ventilación natural y continúa cuya intensidad será proporcional al exceso de temperatura existente entre el interior y el exterior.

En el caso de ejecución representado en las figuras 4, 5, 6, y 7, el aparato lleva un tubo a colocado en la parte alta del conducto que debe ser ventilado, como prolongación de este último.

Dicho tubo, que puede llevar una terminación cónica b, penetra en parte en el interior de una linterna formada por una primera serie de láminas metálicas o de otro material apropiado c - f¹, convenientemente dobladas a arista viva o curvadas de manera que se deje entre cada una de ellas una abertura d mirando directamente al exterior; una segunda serie de láminas o¹ - c¹ - g¹, colocadas enfrente de las aberturas anteriores y a una distancia suficiente, deja delante de cada una un conducto de paso e que presenta por cada lado una abertura lateral de salida d¹, d².

Los bordes de las láminas o¹ - c¹ - g¹ deben sobrepasar suficientemente la abertura d para que el viento, la lluvia, la nieve o el granizo no puedan penetrar directamente en el tubo central a; dichas láminas pueden terminar lateralmente por un doblez p, p vuelto hacia el exterior.

Las láminas c - f¹ y o¹ - c¹ - g¹ están fijadas por su



parte inferior en un plato \underline{k} , y por su parte superior en un
plate \underline{l} , rematando o no con un cono superior \underline{m} .

Las dos partes del aparato, linterna y tubo, están man-
tenidas en sus posiciones respectivas mediante un sistema de
5 unión \underline{m}^1 apropiado.

Como se vé en la figura 6, las modificaciones con res-
pecto al caso de ejecución descrito en primer lugar están de-
mostrados por puntos, y consisten en disponer el dobléz \underline{f} de
 \underline{f} a \underline{f}^1 , el dobléz \underline{g} de \underline{g} a \underline{g}^1 , en seccionar en \underline{o} según una
10 generatriz vertical y en toda su altura la lámina \underline{o} , y en
llevar la parte inferior de \underline{o} a \underline{o}^1 sobre la prolongación de
 $\underline{o}^1 - \underline{g}^1$ para formar la salida lateral suplementaria \underline{d}^2 que
constituye la característica de este segundo caso de ejecu-
ción.

15 Este aparato funciona de tal manera que, cuando el
viento choca contra una de las láminas exteriores $\underline{o}^1 - \underline{o}^1 - \underline{g}^1$,
esta lámina, por su disposición y por la de los dobleces \underline{p} , \underline{p} ,
impide, cualquiera que sea su violencia, que pueda penetrar
en ninguna de las aberturas interiores \underline{d} ; por el contrario,
20 el viento marcha a derecha e izquierda, creando una primera
zona de depresión para las salidas laterales dobles \underline{d}^1 y \underline{d}^2 .
Cuendo el viento viene a chocar en el intervalo existente
entre dos de las láminas $\underline{o}^1 - \underline{o}^1 - \underline{g}^1$, encuentra la segunda
serie de láminas $\underline{o} - \underline{f}^1$ contra las cuales choca, dirigiéndose
25 como antes a derecha e izquierda y creando una segunda zona
de depresión por su paso rápido en contacto con los orificios
de pared delgada de la abertura \underline{d} .



Toda la depresión producida en los orificios d^1 y d^2 de las aberturas laterales dobles se transmite en totalidad al aire o a los gases contenidos en el tubo a, los cuales son aspirados hacia el exterior.

5 En ambos casos demostrados, los dispositivos descritos lo han sido solo a título de ejemplo, pudiendo las formas, dimensiones y detalles ser variables dentro de los principios técnicos de los aparatos.

N O T A

Por la patente de introducción a que se refiere la presente memoria descriptiva, se REIVINDICA:

1.- La explotación exclusiva de un aparato aspirador para conductos de ventilación y chimeneas, constituido esencialmente por una linterna o envolvente que se coloca sobre el tubo central y se halla provista de láminas que se recubren unas a otras y que están convenientemente dobladas o curvadas en cada una de sus extremidades laterales de manera que forme con su inmediata una salida convergente hacia el interior y divergente hacia el exterior, realizando el máximo rendimiento e impidiendo que el aire, la lluvia, la nieve o el granizo puedan penetrar en el tubo central.

2.- La explotación exclusiva, en el aparato consignado en la reivindicación anterior, de la colocación a la extremidad del tubo central de superficies radiantes para producir el calentamiento del aire o de los gases contenidos en el conducto y asegurar la evacuación continua de los mismos aun en los



casos en que no haga viento o cuando la temperatura exterior sea superior a la interior.

3.- La explotación exclusiva de una variante de modificación en el aparato consignado en las reivindicaciones anteriores, en que la linterna está compuesta por una primera serie de láminas, debidamente dobladas o curvadas de modo que quede entre cada una de ellas un orificio de salida que mire al exterior, estando protegido cada uno de estos orificios por una segunda serie de láminas, que dejan entre las mismas y el orificio referido la distancia necesaria para formar a derecha e izquierda una salida lateral y sobrepasando suficientemente por sus bordes, para que la lluvia, el viento, la nieve o el granizo no puedan en caso alguno penetrar directamente en el tubo central.

4.- La explotación exclusiva del objeto de la patente, sean cuales fueren las circunstancias que concurren con su esencialidad definida en las anteriores reivindicaciones, siendo dicho objeto:

"Un aparato aspirador para conductos de ventilación y chimeneas".

Consta



- 9 -

Consta la presente memoria de nueve hojas foliadas, escritas por una sola cara.

Barcelona, 12 de Mayo de 1930.

P. p. de D. José Maria de BRUGUERA FABRA,

802811



FIG.1

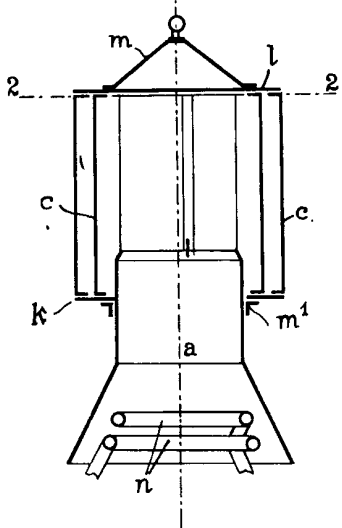


FIG.2

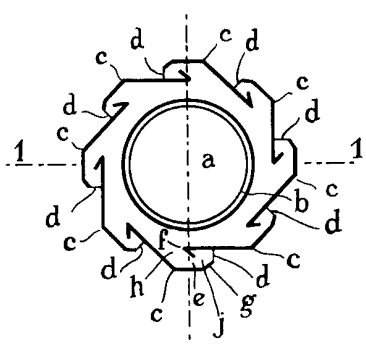


FIG.3

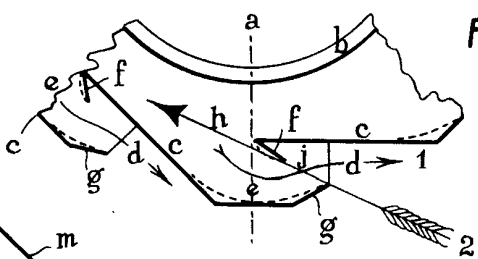


FIG.4

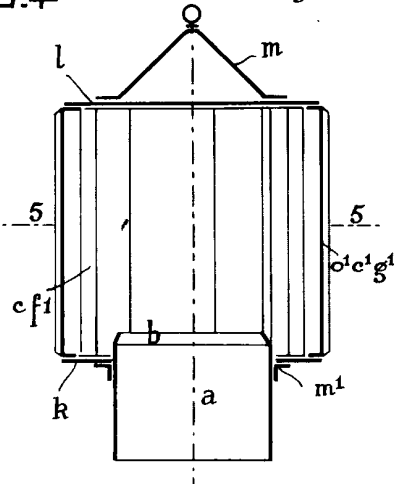


FIG.6

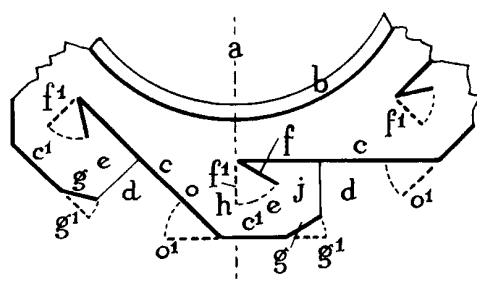


FIG.5

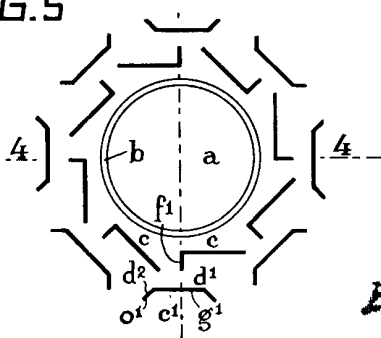
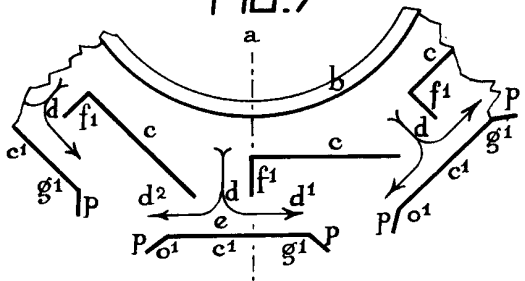


FIG.7



ESCALA VARIABLE
Barcelona 12 de Mayo de 1920
Boru