



PATENTE DE INVENCION

por 20 años

por " UN APARATO ELECTRICO PARA PREPARAR INFUSIONES DE CAFE, POR VAPOR O AGUA HIRVIENDO A PRESIÓN" a favor de DON CESARE FEDI BARONTINI, Italiano, residente en Barcelona calle de Aribau 76-1º-2ª.

=====

MEMORIA DESCRIPTIVA

La patente de invención a que se refiere la presente memoria descriptiva está destinada a garantizar la propiedad así como la explotación exclusiva de un aparato para preparar infusiones de café.

5. Una de las características del aparato de que se trata estriba en el hecho de que en el mismo no precisa mantener cantidad alguna de agua a temperatura y presión, pues por los medios de calefacción eléctrica con que cuenta se consigue evaporar rápidamente la cantidad de agua que en cada caso su empleo requiere.

10. Otra característica consiste en la forma como se verifica el montaje de los filtros en que va almacenado el café debidamente molido con que se verifica la infusión, acoplamiento que se lleva a cabo por medio de un dispositivo de bayoneta, con notables ventajas en relación con otros sistemas de acoplamiento, ya sean por rosca o en otra

forma cualquiera.

- Tambien se caracteriza por su estructura general es decir por el hecho de que el deposito de calentamiento y vaporización del agua constituye la base del aparato sobre el
20. que va dispuesta una plataforma para la sustentación de la taza o tazas en que se deposita la infusión de café que se prepara y de dicha plataforma arranca una columna tubular por la que sube el agua hirviendo o el vapor de agua y que
25. va a parar al filtro o filtros de que el aparato dispone.



A continuación se describe detalladamente el aparato de que se habla y para ello se acompañan los dibujos de las hojas adjuntas en los que a titulo tan solo de ejemplo se representa un caso de ejecución práctica del mismo.

30. En la fig. 1 se dibuja el aparato en proyección vertical; la figura 2 es una sección vertical del mismo y la fig. 3 es una proyección horizontal.

- El aparato que se describe comprende tres filtros para dos tazas cada uno y está formado por un depósito 2, cilin-
35. drico, de cabida suficiente cuando menos para el agua necesaria para preparar de una vez las seis tazas de café que permite el aparato. El depósito 2, a una distancia conveniente de su borde inferior va provisto de un fondo troncocónico con el vértice dirigido hacia arriba, de cuyo centro y
40. por su cara inferior arranca una espiga roscada 18 que sirve para la retención de un disco 8 del que luego se hablará y de la taza de fondo que se fija mediante una tuerca 19.

- Debajo del fondo troncocónico mencionado va establecido un disco de mica 5 y el espacio que queda entre el mismo y
45. el repetido fondo troncocónico va llenado de amianto. Contra el disco de mica 5 se aplica la resistencia electrica generadora de calor al pasar corriente por la misma, a cuyo fin presenta unos terminales de enchufe 21; y dicha resis-

tencia queda protegida por una hoja de cartón de amianto 50. 9 a la que sigue el disco metálico 8, de que antes se ha hablado y que sirve para retener el conjunto de elementos detallados. El espacio que media entre el disco 8 y la tapa inferior del depósito 2 va relleno de amianto.

El depósito 2, por su parte superior va cubierto por una 55. tapa 24 sobre la que queda dispuesta la plataforma o bandeja 1 en que se colocan las tazas para recibir el café.



Por el centro de la plataforma 1 sobresale el extremo de un tubo 23, que arranca del fondo del depósito 2 y que en su punto de arranque va provisto de unos agujeros radiales 60. por los que se establece la comunicación entre el repetido depósito y el interior del tubo 23. A éste va enchufado un tubo 9, que en su parte superior forma una cabeza con una anilla o asidero y de dicha cabeza parten tres derivaciones o ramas cada una de ellas con una llave de paño 10 65. y en su extremo que forma un cono llevan montada una pieza a modo de campana 16, que constituye el soporte del filtro. Además, el extremo de cada una de tales ramas tubulares forma una cabeza con unos agujeros para conseguir así que el agua salga del mismo en diversas direcciones y en esta forma 70. la masa de café en polvo dispuesta en el filtro recibe un rociado general de agua hirviendo en toda la superficie que presenta el filtro.

Este comprende un cuerpo cilíndrico o troncocónico 22 que inferiormente se prolonga para formar un tubo de salida 75. da que se bifurca en dos ramas 14, con cada una de las cuales se llena una taza de las dispuestas sobre la plataforma 1.

En el interior del cuerpo 22 van establecidos dos discos filtro 12, debidamente separados uno de otro, entre los 80. que va alojada la masa de café en polvo 13 y el propio cuer-

po lleva solidario un mango o empuñadura de maniobra 15. El montaje y acoplamiento del filtro en la campana 16 correspondiente se verifica por un dispositivo de bayoneta, como claramente se representa en la fig. 1.

69. Completa este aparato la valvula de seguridad 20, provista de un silbato y que al propio tiempo constituye el tapón de la boca por donde se llena el depósito 2.



El aparato descrito puede ser variable en sus formas accesorias y dimensiones, en el número de filtros que com-

90. prenda y en el de tazas que pueda servir simultaneamente cada filtro.

Tambien variará en cuanto afecte a la presentación y acabado de estos aparatos y en general en todo lo que no altere, cambie o modifique la esencialidad de la patente des-

95. crita.

N O T A.

Se reivindica como objeto de esta patente:

1.- Aparato electrico para preparar infusiones de café que consiste en un cuerpo o deposito cerrado en que va el agua 100. y que comprende medios para el calentamiento y vaporización de aquella por la electricidad; una bandeja o plataforma situada sobre dicho depósito para la colocación de las tazas en que se deposita la infusión de café; una columna tubular que superiormente forma una o más ramas tubulares en 105. cada una de las cuales figura una llave de paso y un sistema de retención del filtro del que parten uno o más conductos que vierten simultaneamente en otras tantas tazas dispuestas sobre la bandeja o plataforma del aparato.

2.- El propio aparato en el que el elemento de calefacción 110. mencionado en la reivindicación 1, va alojado en un doble fondo que forma el depósito de agua entre capas de amianto y mica, dispuestas en debida forma para su aislamiento elec-

trico y térmico.

3.- El propio aparato en el que el acoplamiento de cada fil-
115. tro con su soporte correspondiente se lleva a cabo por un dispositivo de bayoneta.



4.- El propio elemento en el que el extremo de cada uno
de las ramas de la columna tubular mencionada en la reivin-
dicación 1, que desemboca en el interior del filtro respec-
120. tivo, forma una cabeza con agujeros de pequeño diametro para que el agua salga en forma de lluvia y de esta manera rocíe toda la superficie del filtro para el máximo aprovechamiento del café dispuesto en el mismo.

5.- " UN APARATO ELECTRICO PARA PREPARAR INFUSIONES DE CAFÉ
125. POR VAPOR O AGUA HIRVIENDO A PRESIÓN "

Sean cuales fueren las circunstancias que concurren con la esencialidad del objeto de la patente definida en las anteriores reivindicaciones.

Consta la presente memoria de cinco hojas foliadas es-
130. critas por una sola cara y del dibujo unido a la misma.

Barcelona doce de Mayo de mil novecientos treinta.

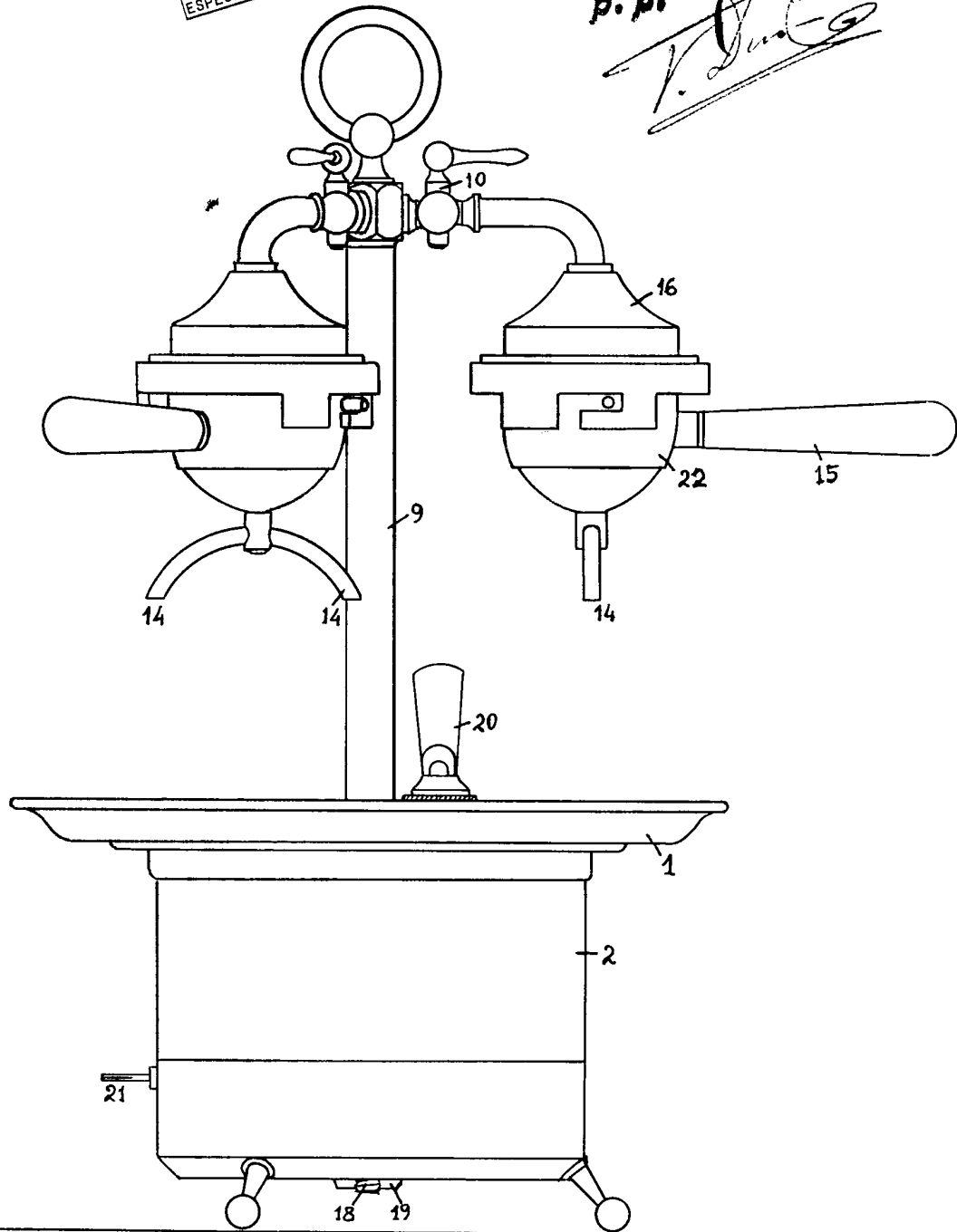
P.A.de Don Cesare Fedi Barontini.

L. Durán
p. p.

FIGURA 1.^a



J. Durr
P. P.



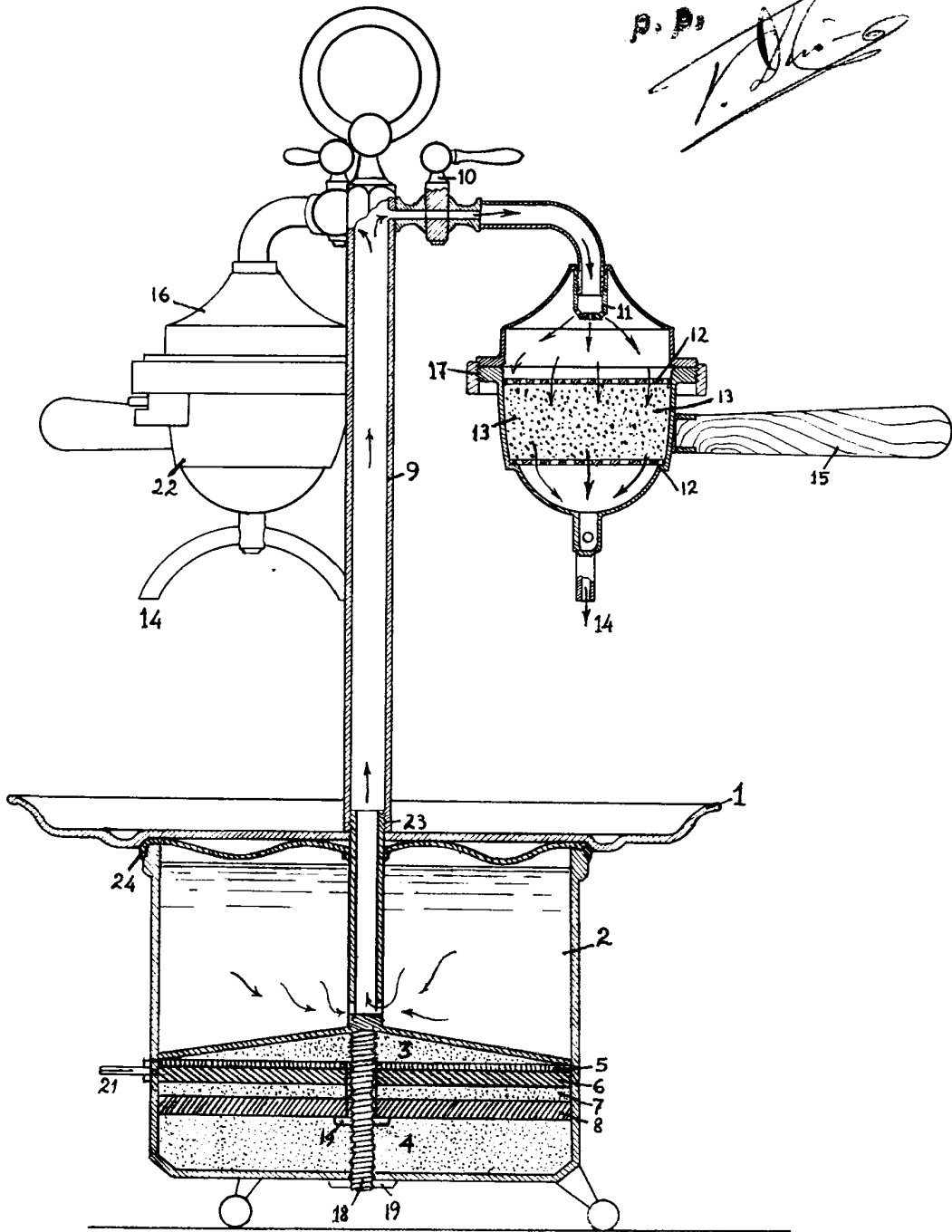
ALZADO

ESCALA VARIABLE

FIGURA 2.^a



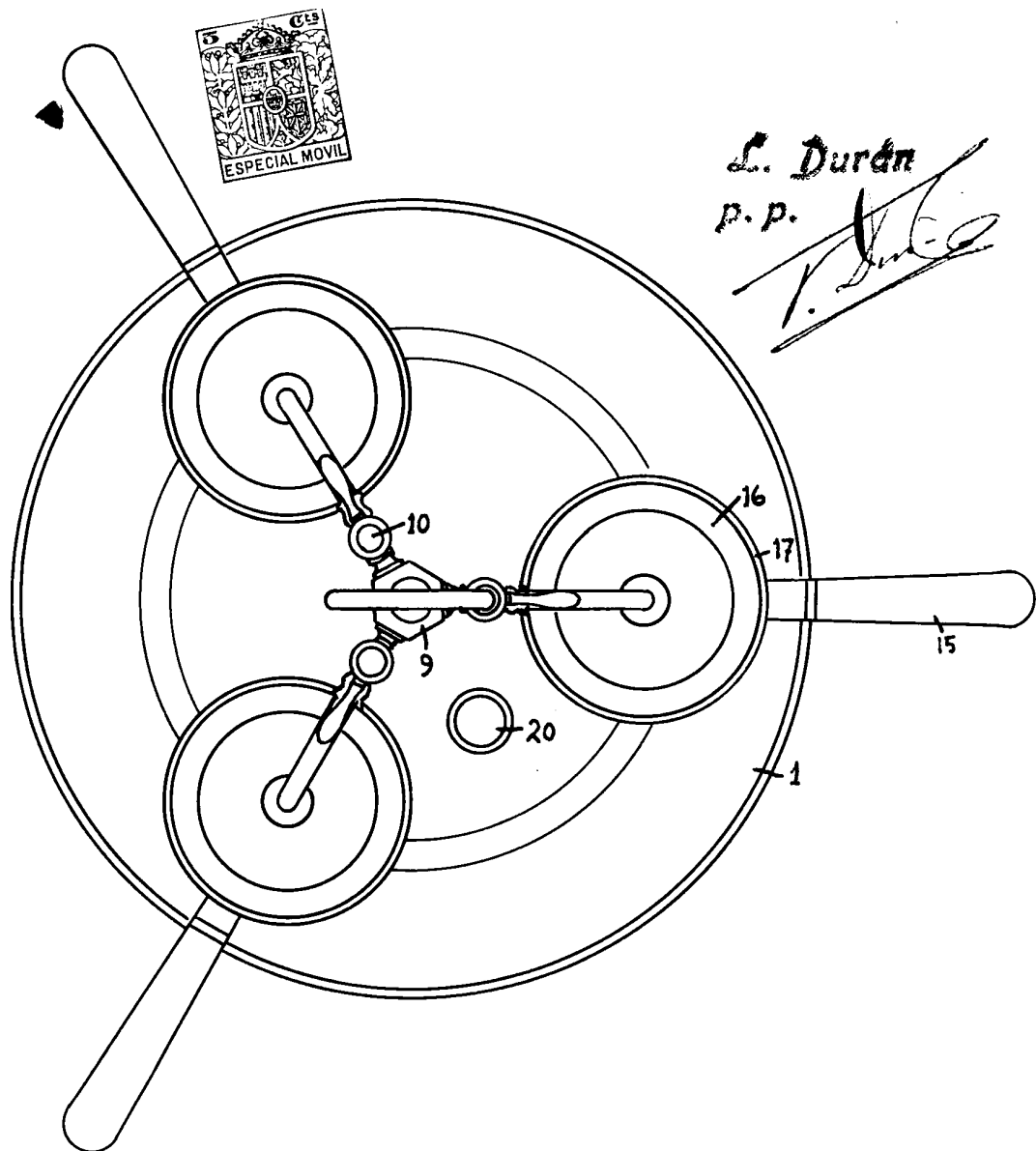
L. Ducha
P. P.
[Signature]



SECCION

ESCALA VARIABLE

FIGURA 3.^a



L. Durán
p. p.
[Signature]

PLANTA

ESCALA VARIABLE