



17

118252

MODELO DE UTILIDAD

=====

M E M O R I A D E S C R I P T I V A

S o b r e :

" SOPORTE DE RODILLOS PARA PAPEL FOTOGRAFICO "

Solicitante: Doña María Luisa MENENDEZ FERNANDEZ, de nacionalidad española, domiciliada en Madrid, calle Tutor nº 51.

118252



La presente memoria descriptiva, tiene como fin la declaración del objeto sobre el que ha de recaer el privilegio de explotación industrial y comercial exclusivo en el territorio nacional de un Modelo de Utilidad, de acuerdo con la

5. Legislación vigente que, según indica el enunciado, trata de un soporte de rodillos para papel fotográfico.

La finalidad del presente invento es perfeccionar los soportes de bobinas de papel de fondo aplicado en estudios fotográficos para facilitar el trabajo, así como para

10. obtener mayor facilidad en el recambio de bobinas de papel.

El aparato se compone de dos soportes adecuadamente estudiados para ser situados fijos al techo o muros cuyos soportes presentan unas muescas abiertas hacia la parte superior y dotadas de un entrante acodado en las cuales se apoya

15. en forma susceptible de rotación los rodillos.

Tales rodillos presentan los convenientes elementos para el centrado de la bobina y su fijación axial en dichos soportes cuyos elementos han sido estudiados para facilitar la reposición del rodillo.

Otra característica del invento se refiere a la disposición en uno de los extremos salientes del rodillo de una rueda dentada solidaria a dicho eje que acopla una cadena de eslabones que permiten accionar el rodillo en el sentido de enrollar o desenrollar el papel desde la posición en que se

20. encuentra el operador. Tales ruedas son susceptibles de desplazamiento y fijación para situarlas en una posición relativa respecto a las restantes ruedas que permitan fácilmente su accionamiento sin interferencias de cadenas.

Con el fin de facilitar la interpretación más exacta del objeto sobre el que ha de recaer el presente privile-

30.



gio, en el plano adjunto complementario de la presente exposición se representa una forma práctica para su realización industrial que se incluye únicamente a título de ejemplo y por consiguiente sin caracter limitativo del invento.

5. La Figura 1 muestra una sección longitudinal del extremo del rodillo en el que se encuentra fijada la rueda de accionamiento.

La Figura 2 es una vista frontal de dicho extremo.

La Figura 3 es una vista lateral de un soporte múltiple fijado a un muro vertical.

De acuerdo con las citadas Figuras el aparato se compone de dos piezas soporte 1 fijadas mediante tornillos o medio adecuado a un muro 2, cuyos soportes presentan una muesca 3 y otra muesca lateral 4 destinadas a alojar el eje de rotación del rodillo según dichos soportes se fijen en la posición indicada en las figuras, es decir, acoplados al techo o girados 90°, fijados a un muro.

Como se muestra en la Figura 3, otra forma de utilización del soporte es fijada a un muro vertical, en cuyo caso los extremos de los rodillos se alojan en las muescas 4.

El rodillo comprende una parte externa 5 de forma tubular que se encaja en los remates del casquillo 6 soldado al tubo 7 montado en forma susceptible de desplazamiento axial en el tubo interior 8. El tubo 7 tiene soldados casquillos 9 que actúan de elementos centradores del rodillo 5.

El tubo 7 sobresale del soporte 1 y acopla en la parte externa de este a la rueda dentada 10 a la que se acopla la cadena 11 cuya rueda se fija mediante el tornillo prisionero 12 en la posición adecuada para evitar interferencias entre cadenas de rodillos.

118252



En el interior del extremo del rodillo 13 se fija el casquillo 14 que tiene soldado a su vez el tornillo 15. Dicho tornillo 15 acopla a rosca la tuerca de palomilla 16 dotada de un rebaje que se aloja en el interior de dicho tubo 7, cuya tuerca es susceptible de ser fijada en su posición mediante la tuerca interior 17. La caperuza 18 evita que se produzcan cortes con los bordes del tornillo 5.

Mediante tal dispositivo es posible desacoplar el conjunto para introducir una bobina de papel ajustando después el rodillo mediante la tuerca 16.

El movimiento rotativo de dichos rodillos se obtiene actuando manualmente la cadena de eslabones tipo bicicleta. Los soportes 1 son múltiples, es decir, permite la situación de varios rodillos y por tanto de varios rollos de papel de base.

Descrita suficientemente la naturaleza de la presente solicitud, así como una realización práctica, únicamente cabe añadir que en su conjunto y partes constitutivas es posible introducir modificaciones, cambios de materia, forma y disposición en cuanto estas alteraciones no desvirtuen el fundamento esencial del mismo.

N O T A

El Modelo de Utilidad, que se solicita por veinte años, para España, de acuerdo con la vigente Legislación, deberá recaer sobre: "SOPORTE DE RODILLOS PARA PAPEL FOTOGRAFICO", según las características esenciales de las siguientes:

R E I V I N D I C A C I O N E S

1ª.- Soporte de rodillos para papel fotográfico, que se caracteriza porque está constituido por elementos tubulares, soporte de las bobinas de papel, que se sitúan co-



- axialmente respecto al eje de rotación mediante casquillos centradores susceptibles de desplazamiento axial mediante el empuje de una tuerca roscada a un vástago fijado en el extremo de un tubo interior al elemento tubular al que se
5. encuentran fijados los citados casquillos centradores, cuyo elemento tubular tiene fijado a su vez una rueda dentada a la que se acopla una cadena de accionamiento y cuyos rodillos así formados son soportados en el interior de muescas dispuestas según entrantes.
10. 2ª.- Soporte de rodillos para papel fotográfico, según la anterior reivindicación, que se caracterizan porque las ruedas dentadas son susceptibles de ser fijadas en el extremo saliente del eje del rodillo en una posición más o menos cercana al soporte con el fin de que las cadenas, for-
15. madas por eslabones articulados mediante pasadores, no se interfieran.
- 3ª.- Soporte de rodillos para papel fotográfico, según las anteriores reivindicaciones, que se caracteriza porque los ejes de los rodillos se apoyan en correspondientes salientes de un soporte múltiple, cuyos salientes, de
20. forma plana, presentan dos muescas de bordes paralelos, destinadas a alojar dichos ejes, siendo los bordes de una muesca perpendiculares a los de la otra y estando una de dichas muescas abierta en un lateral del saliente, mientras que la
25. otra tiene su embocadura abierta hacia la base de dicho saliente, que forma un gancho, de manera que es posible utilizar el soporte fijado al techo o a una pared al quedar en ambos casos los bordes de una de las dos muescas verticales.
- 4ª.- SOPORTE DE RODILLOS PARA PAPEL FOTOGRAFICO.
30. Según queda sustancialmente descrito en la presen-

- 6 -
118252



te memoria, que consta de seis hojas, escritas a máquina por una sola cara y dibujos.

Madrid, 17 de Diciembre de 1965

Dña Maria Luisa MENENDEZ FERNANDEZ
P. P. FRANCISCO GARCIA CABRERIZO
P. P.


Firmado: M.^a Dolores Urquera

118252

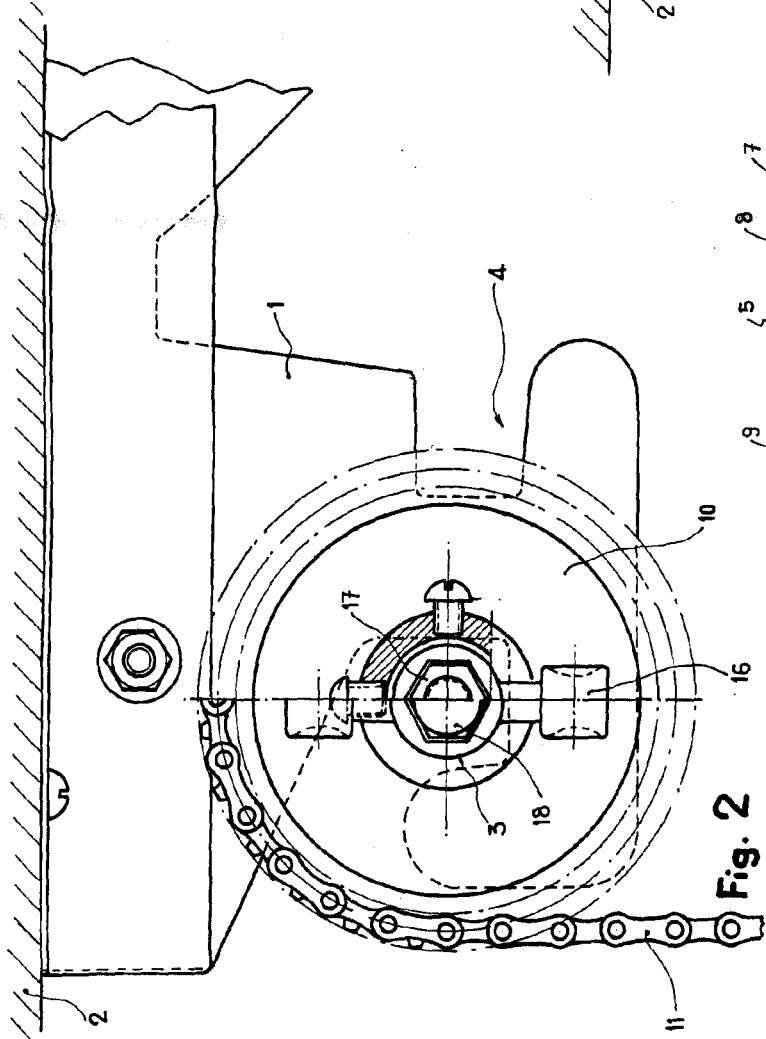


Fig. 1

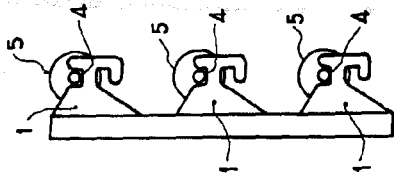


Fig. 2

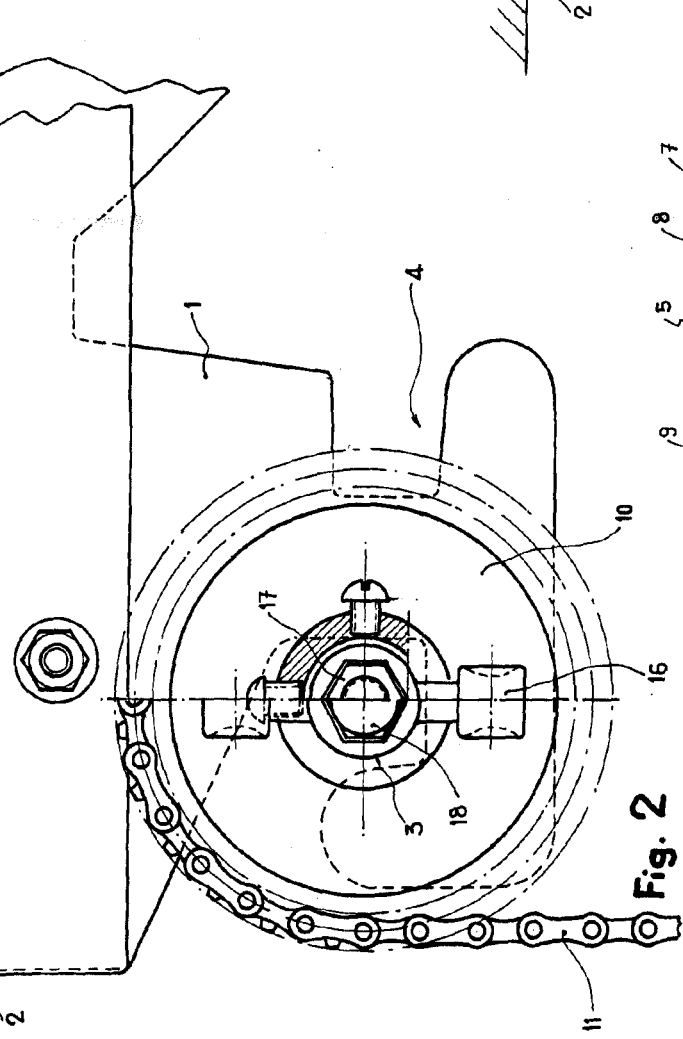


Fig. 3

118252

ESCALA VARIABLE

Madrid, 17 DIC. 1965
 MARIA LUISA MENEDEZ FERNANDEZ
 P. P. FRANCISCO GARCIA CALZADILLA

