



118239

M O D E L O
D E
U T I L I D A D

por "PROTECCION BLINDADA PARA ELEMENTOS CALEFACTORES", a favor de DON JOSE BASAGAÑAS CARLA y DON OCTAVIO CANDÉLA MIRO, ambos de nacionalidad española, domiciliados en Barcelona, Calle Virtud, 17 y 22.

= . =

MEMORIA DESCRIPTIVA

El presente modelo de utilidad se refiere a una protección blindada para elementos calefactores.

Mas concretamente, en la invención se ha previsto una protección articulada especialmente destinada para
5. elementos calefactores cilindricos, la cual forma cámara de aire, estando provista de un dispositivo reflector, interno, constituido por una plancha ondulada pulida, que refleja el calor al interior del cilindro.



118239

Con el fin de facilitar la explicación, se acompaña a la presente memoria descriptiva de una lámina de dibujos en la que se ha representado un caso de realización que se cita a título de ejemplo.

5.

En los dibujos:

La figura 1, representa una vista en alzado frontal de la protección.

10.

La figura 2 es una vista en alzado lateral, según la figura anterior.

15.

La figura 3, muestra una vista esquemática de la protección, parcialmente seccionada.

20.

Haciendo referencia a las figuras, se aprecia en su realización una protección integrada por dos cuerpos semicilíndricos 1 y 2, articulados por 3, en sentido de la generatriz, y dotados en sus bordes libres de medios de cierre 4.

25.

El interior de esta cámara tubular aparece recubierta por una plancha ondulada pulida 5, que opera como elemento reflectante del calor hacia el interior del cilindro.

El elemento calefactor está constituido por una resistencia metálica con toma de corriente a través de un orificio propio de la pared del cilindro comunicante con un cajetín exterior 6, protector de los bornes.

El modelo, dentro de su esencialidad, puede ser

17 DIC



118239

llevado a la práctica en otras formas de realización que difieran en detalle de la indicada a título de ejemplo en la descripción y a las cuales alcanzará igualmente la protección que se recaba. Podrá, pues, construirse en cualquier forma y tamaño, con los materiales mas adecuados, por que dar todo ello comprendido en el espíritu de las reivindicaciones.

= . =



118239

N O T A

Descrito el objeto y utilidad de la presente invención, lo que se declara como no divulgado ni practicado en España, comprende las siguientes reivindicaciones:

5.

1. Protección blindada para elementos calefactores, caracterizada esencialmente por el hecho de estar constituida por dos piezas semicilíndricas, abisagradas por uno de sus bordes y dotadas en el opuesto de cierres adecuados, para constituir una cavidad tubular de protección para la resistencia metálica, la cual toma la corriente del exterior de la cámara a través de paso comunicante con un cajetín protector de los bornes.

10.

15.

2. Protección, según la anterior reivindicación, en la que la superficie interna de la cámara cilíndrica antedicha, está recubierta por una plancha ondulada pulida, reflectante del calor hacia el interior del cilindro.

20.

3. Protección blindada para elementos calefactores.



118239

17

Según se describe y reivindica en la presente memoria descriptiva que consta de 5 páginas foliadas y escritas a máquina por una sola de sus caras, acompañadas de una lámina de dibujos.

Madrid, a 17 DIC. 1965

p. a.

JAIME ISERN

P. P.

Fig. 1

118239

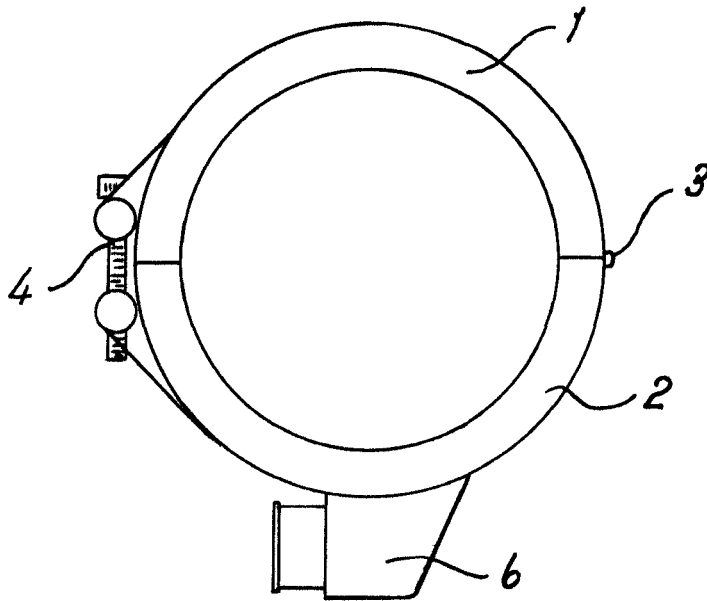
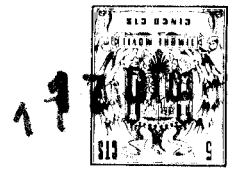


Fig. 2

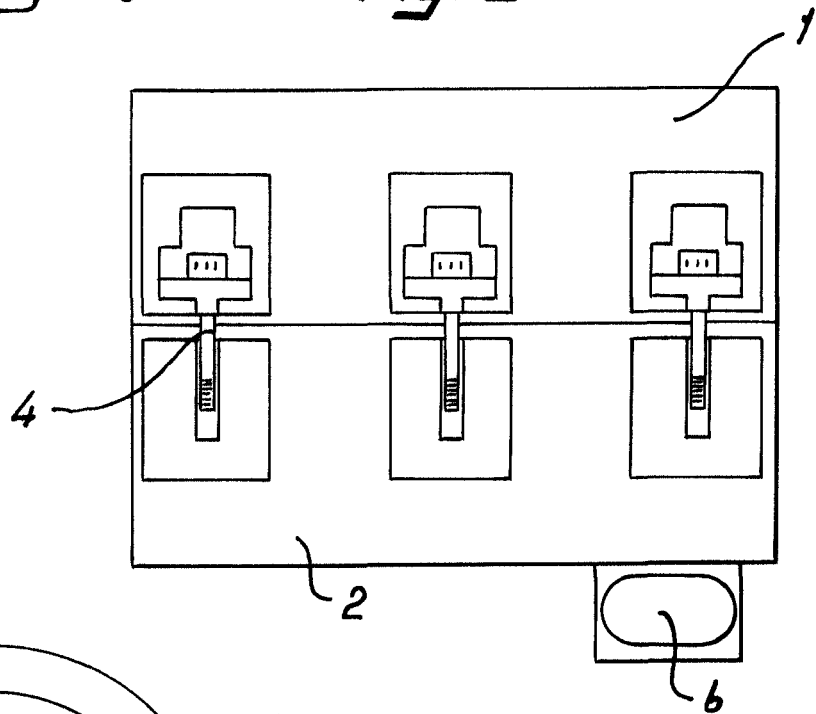
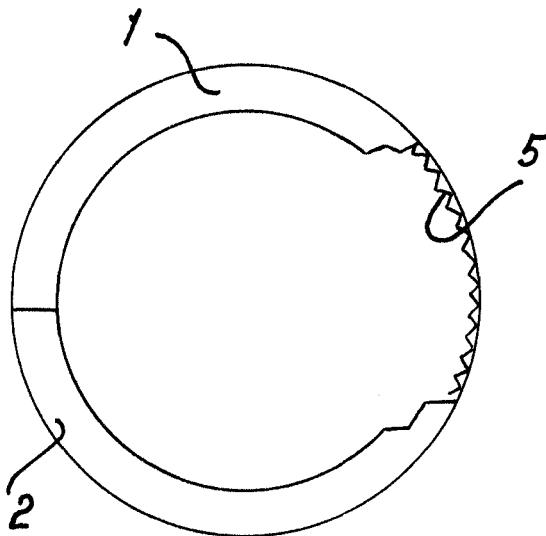


Fig. 3



Madrid, 17 DIC. 1965

Jaime Isern

p.p. *[Signature]*