

118237

17 DIC.



118237

MEMORIA DESCRIPTIVA

Correspondiente a la solicitud de registro de Modelo de Utilidad que, por veinte años, se solicita para España y sus Colonias, a favor de Don Julio Luque DEL AGUILA, de nacionalidad española, residente en Alicante, Av. Aguilera, 50.---

p o r

" CONJUNTO ELASTICO DE BALLESTA ACODADA PARA BISAGRAS INVISIBLES ".

El Modelo de Utilidad a que se refiere la presente Memoria, está destinado a garantizar la explotación y la propiedad exclusivas, en España y sus Colonias, de un conjunto elástico de ballesta acodada para bisagras invisibles.



10

15

20

25

30

35

zando en aquellos muebles en los que la puerta resulta completamente alojada en el marco quedando enrasadas las superficies de ambos y no permitiendo ninguna separación entre sus bordes rectilíneos. Estos acoplamientos precisan de bisagras especiales que, montadas en el interior del mueble, consienten a la puerta un giro de 90°. Con la bisagra que presentamos se respetan estas condiciones y, además, a partir de determinada posición en los movimientos de apertura o cierre, se hace presente un esfuerzo de muelleo que acelera el movimiento dándole carácter de automático. Este esfuerzo de muelleo tiene su origen en una ballesta acodada adscrita a la parte superior interior de la pala o cuerpo principal de la bisagra, cuya ballesta contribuye, por otra parte, a mantener la bisagra en su posición de cerrada.

Para mejor comprensión del objeto y sólomente a título de ejemplo, se adjunta una hoja de planos en la que se representa la sección longitudinal en alzado del conjunto de la bisagra invisible.

Refiriéndonos a dicha hoja de planos, podemos ver que, en el interior hueco de la pala (1) y por medio de uno o más tornillos (2), va montada una ballesta acodada (3), de acero tratado, cuyo extremo libre está en contacto con el lomo que le presente un resbalón oscilante (4) que, articulándose sobre los pasadores (5), solidario de la pala (1) y (6), solidario del cajetín (7), actúa a modo de biela-palanca y contribuye, con la biela elástica (8), a mantener relacionados ambos pala (1) y cajetín (7), que son los elementos principales de la bisagra invisible.

El lomo del resbalón oscilante (4) tiene redondeada la arista que determina un doble bisel que da a dicho lomo una terminación en forma de ángulo. La finalidad de esta termi-



40
45
50
55

nación es la de que, dicho resbalón oscilante (4) reciba el esfuerzo de la ballesta acodada (3) en uno u otro de los dos biseles, según sea posición relativa de la pala (1) con respecto al cajetín (7), contribuyendo en todo momento a mantener una u otra de las dos posiciones límites de la repetida bisagra, antes de llegar a las cuales y a partir de un punto que sobrepasa ligeramente la mitad de la carrera, en el que se realiza el cambio de bisel en contacto con la ballesta acodada (3), el sistema elástico integrado por los repetidos ballesta acodada (3) y resbalón oscilante (4) acelera el movimiento de apertura o cierre de la bisagra en colaboración con la biela elástica (8).

Son variables las circunstancias de tamaño, forma y material particularmente referidas a cada uno de los elementos que integran el conjunto, en el que podrá ser variado todo aquello que no suponga alteración de la esencialidad del objeto expuesto en la pasada descripción, la cual deberá ser tomada en su más amplio sentido y no como una limitación de posibilidades de realización.

N O T A

EN RESUMEN: El Modelo de Utilidad que, por veinte años, se solicita para España y sus Colonias, ha de recaer sobre las siguientes reivindicaciones:

60 1ª.- "CONJUNTO ELASTICO DE BALLESTA ACODADA PARA BISAGRAS INVISIBLES", caracterizado porque, en el interior hueco de la pala y por medio de uno o de más tornillos, va fijada una ballesta acodada muelleante cuyo extremo libre queda en contacto con el lomo que le presenta un resbalón oscilante que, 65 articulándose sobre dos pasadores, uno solidario de la cola horquillada de la pala y el otro adscrito al cajetín, contribuye junto con la biela elástica a mantener relacionados



ambos pala y cajetín que son los dos elementos principales de la bisagra.

70

2ª.- "CONJUNTO ELASTICO DE BALLESTA ACODADA PARA BISAGRAS INVISIBLES", según la reivindicación 1ª, caracterizado por- que, el lomo del resbalón oscilante tiene redondeada la --- arista que determina un doble bisel que da a dicho lomo una terminación en forma de ángulo.

75

3ª.- Por último, se reivindica como objeto sobre el cual ha de recaer el Modelo de Utilidad que, por veinte años, se solicita para España y sus Colonias,-----

p o r

80

" CONJUNTO ELASTICO DE BALLESTA ACODADA PARA BISAGRAS INVI- SIBLES ".

Todo conforme queda expresado en la presente Memoria des- criptiva que, consta de cuatro hojas escritas a máquina por una sóla cara y dibujos que se acompañan.

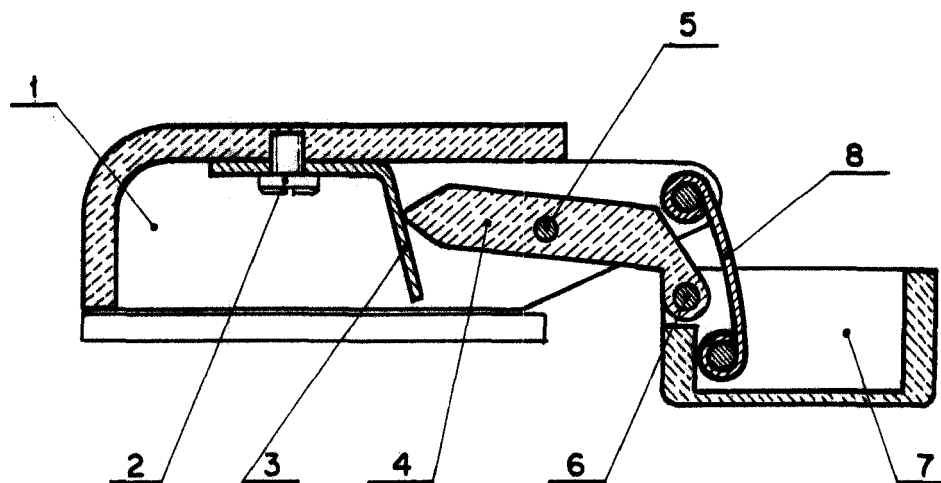
Madrid, a 17 de Diciembre de 1.965

P.A.
ANTONIO ARICHA
P.F.

17 DIC. 1965



118237



Madrid 17 DIC. 1965

P.A.

ANTONIO ABICHA

P. S.

ESCALA VARIABLE