



MEMORIA DESCRIPTIVA
que se acompaña
a la solicitud de
una PATENTE DE INVENCION por veinte años en España
a favor de

la Ehtidad " ANSALDO " Societa ' Anonima, residente en GENOVA-CORNIGLIANO (Italia)

por

" DISPOSITIVO DE CIERRE INFERIOR DE LOS ELEVADORES DE MUNICION
" CON CARGA A ROTACION ".

5 La presente descripción se refiere a un sistema especial de cierre de la parte inferior de carga de los elevadores a rosario para municiones, para impedir la libre comunicación entre el interior del elevador y el exterior del depósito de municiones.

En los dibujos adjuntos:

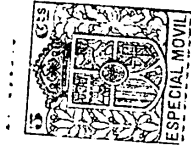
La fig. 1, muestra en corte vertical parcial un elevador a rosario segun la invención;

La fig. 2, un corte A-A, y

10

La fig. 3, un corte B-B de la figura 1.

Un torniquete A formado por un cilindro hueco con nichos de paredes salientes, gira, a contacto ligero, entre una banda metálica circular B y C llevada por el armazón inferior y con-



céntrica al torniquete.

15 Los nichos, lateralmente, no comunican entre sí estando
separados por tabiques llenos y cada vez que se encuentran en
correspondencia con la banda B y C por efecto de la rotación,
es obstruida su abertura de acceso. Dos placas de abanico E y
F, una superior y otra inferior completan arriba y abajo el
20 cierre del nicho.

Como se vé en la fig. 3, cuando uno de los nichos se en-
cuentra en la posición primera, es decir, la posición para pre-
sentar la munición al carretón destinado a levantarla, las otras
dos que se encuentran en los costados (3ª y 2ª) impiden por me-
25 dio de sus paredes toda comunicación con el exterior y por con-
siguiente para cada nicho, hasta la rotación completa del tor-
niquete.

Este sistema de cierre es aplicable a todos los mecanismos
a rosario de carga a rotación y sirve para impedir la propaga-
30 ción de una llamarada del interior del elevador hacia el medio
en el cual está colocado éste último, incluso si el torniquete
está en movimiento.

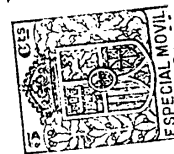
El sistema sirve también para impedir que los gases tóxi-
cos más pesados que el aire, al descender del tubo puedan pro-
35 pagarse al espacio de las municiones. En éste caso el tornique-
te es detenido.

La invención puede realizarse de diferentes maneras sin
salir de sus límites de protección.

N O T A.

40 En resumen: La patente recaerá sobre las reivindicaciones si-
guientes:

1.- La invención consiste en un dispositivo de seguridad
para elevadores a rosario, caracterizado, por una guarda de pro-



45 protección metálica que rodea el torniquete de carga que abraza
por lo menos dos nichos laterales con placas de cobertura en
abanico, arriba y abajo capaces de impedir toda comunicación
directa entre el interior y el exterior de la parte inferior
del elevador, incluso durante el funcionamiento de éste último.

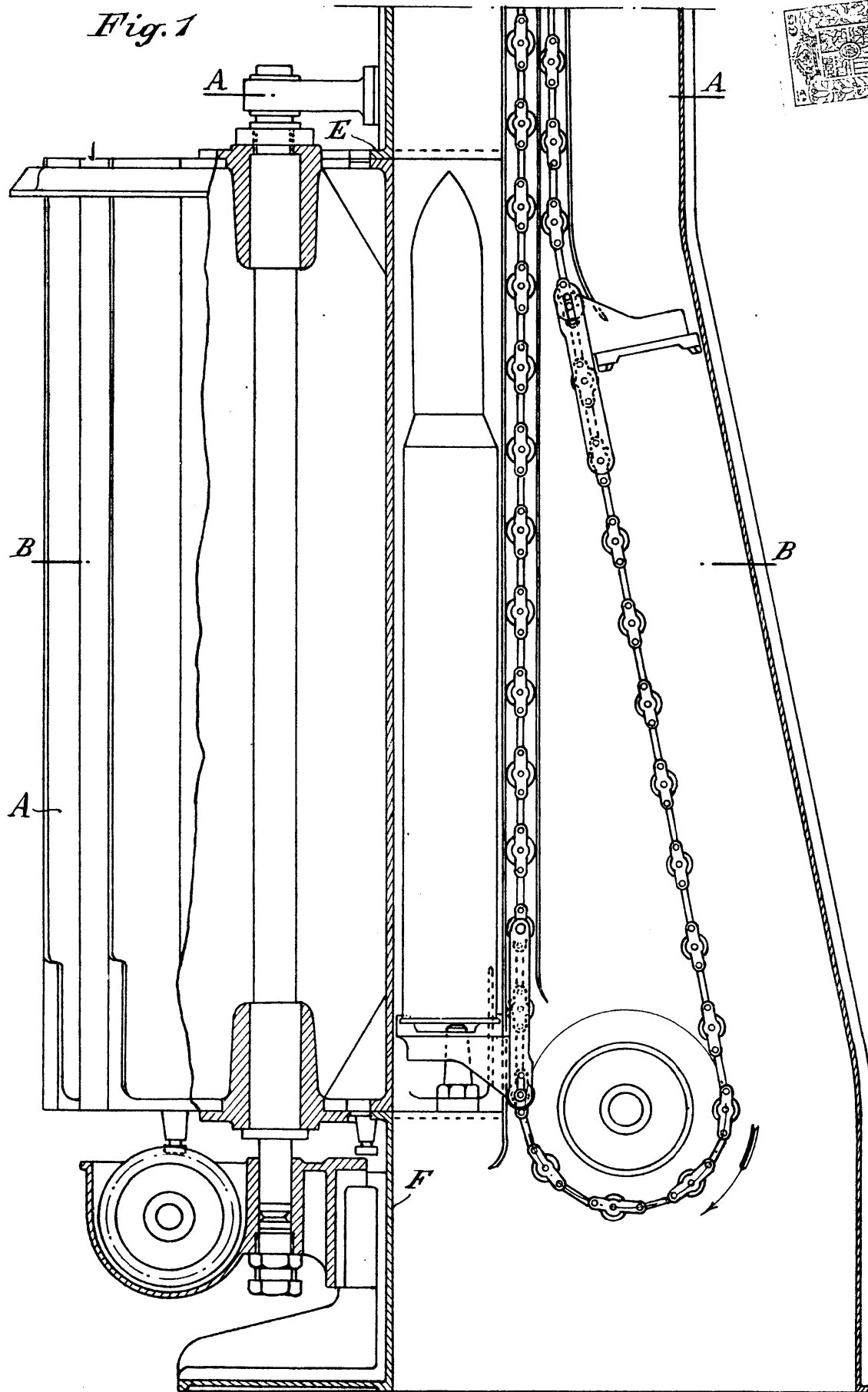
50 2.- Se reivindica por último como objeto sobre el cual ha
de recaer la patente de invención que se solicita por veinte
años en España, por:

» DISPOSITIVO DE CIERRE INFERIOR DE LOS ELEVADORES DE MUNICION
» CON CARGA A ROTACION».

55 Todo conforme queda descrito en la presente Memoria que
consta de tres hojas escritas a máquina por una sola cara y di-
bujos que se acompañan.

Madrid 28 de Mayo de 1930.

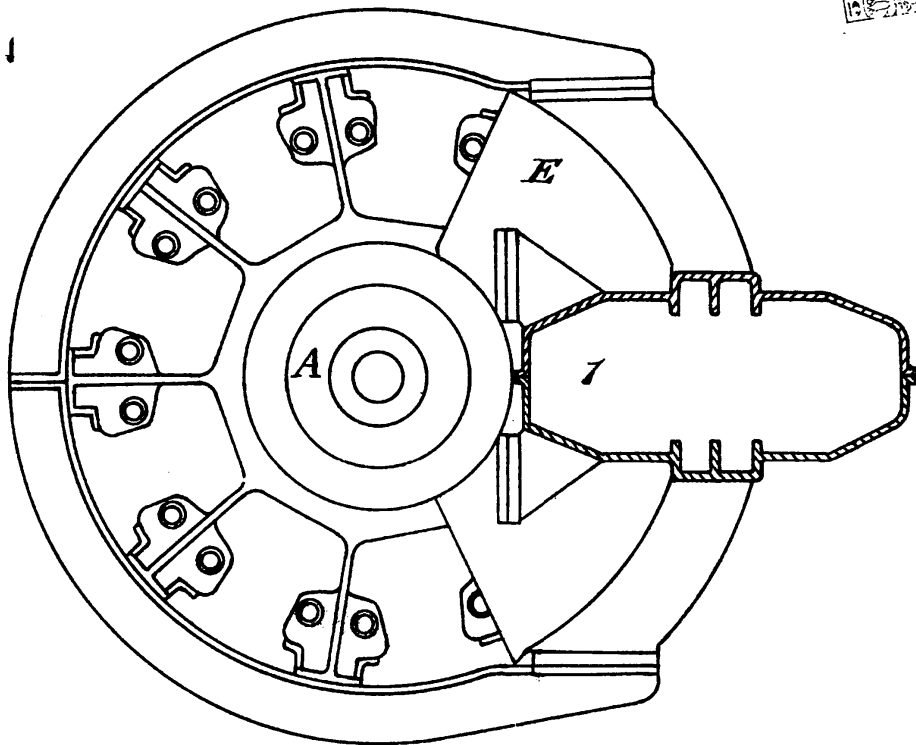
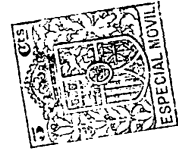
Fig. 1



Escala variable
Madrid 23 de Mayo de 1930

H. Ansaldo

Fig. 2



Escala variable
Madrid 23 de Mayo de 1930

Fig. 3

Mugno

