



118232



MODELO DE UTILIDAD

por VEINTE años

a favor de D. Miguel ANTEQUERA BELENGUER

de nacionalidad española

residente en ZARAGOZA, c/ Echegaray, nº 8

por:

"TAPA CON PUERTAS DESLIZANTES PERFECCIONADA PARA
MUEBLES ISOTERMOS"

118232



Memoria Descriptiva

5.- La presente invención se refiere a una tapa con puertas deslizantes perfeccionada para muebles isotermos que responde a un principio de trabajo y constitución completamente distinto de todos los sistemas conocidos hasta el presente, mejorando a los aludidos sistemas antiguos, tanto en su funcionamiento como duración y economía de fabricación.

10.- Esencialmente consiste en una tapa rectangular que presenta descentradamente una ventana de igual configuración y de lados paralelos a la misma, comportando una serie de puertas deslizantes sobre unas guías constituidas por distintos perfiles que forman el marco y soportan a éstas centralmente, estando constituido el núcleo de ambos elementos, tapa y puertas, de materia aislante para conseguir una temperatura constante en el interior del mueble.

15.- Para la mejor comprensión de la presente invención, se acompaña una hoja de planos en la que la figura 1 representa una vista en perspectiva de la tapa; la figura 2 es una vista en alzado seccionado de la mencionada tapa por la línea AA de la figura 1; la figura 3 corresponde a un detalle en sección del alzado longitudinal de la mencionada línea de corte AA, y la figura 4 es un detalle del alzado en sección de la línea de corte transversal BB, de la figura 1.

25.- En dichas figuras, la distinta numeración goza el

- 3 -
118232



mismo valor y en ellas tenemos:

- 1.- Mueble isoterma.
- 2.- Tapa.
- 3.- Ventana puertas deslizantes.
- 5.- 4.- Puertas deslizantes.
- 5.- Asas.
- 6.- Perfil guía lateral.
- 7.- Perfil guía central.
- 8.- Perfiles soporte central.
- 10.- 9.- Perfil cerramiento puertas deslizantes.
- 10.- Perfil cerramiento central tapa.
- 11.- Material aislante tapa.
- 12.- Material aislante puertas.



15.- Para el funcionamiento de la invención a que nos referimos, tenemos el mueble isoterma (1), que presenta superiormente una tapa (2) de forma rectangular con una ventana descentrada (3), de tal manera dispuesta que ocupa la mitad del ancho de la citada tapa (2).

20.- En la ventana (3) están contenidas una serie de puertas deslizantes (4), realizando su deslizamiento perpendicularmente a los lados mayores de la mencionada ventana (2), y con sus correspondientes asas (5) superiormente vinculadas en el extremo de las mismas.

25.- Las puertas (4), se deslizan en su acción de apertura y cerramiento, por las guías constituidas por los perfiles-



laterales (6), uno en cada extremo de la ventana (3), y -
por las centrales formadas por los perfiles (7) y (8); -
una de ellas entre cada dos puertas (4), recuadrando la -
ventana los perfiles de cerramiento (9) extremo y (10) -
5.- central de la tapa.

El perfil guía lateral (6), está conformado en una
"L" con una prolongación perpendicular a su ala mayor que
forma, en una nueva prolongación y de sentido opuesto, un
ángulo agudo con la prolongación citada anteriormente.

10.- Entre cada dos puertas (4), se halle el perfil guía -
compuesto por la unión opuesta de dos perfiles (8) en "L",
con prolongaciones inferiores formando ángulo agudo inte-
rior, vinculados por sus alas mayores, las cuales están in-
teriormente dispuestas en otro (7) conformado en "U" inver-
15.- tida.

Los perfiles de cerramiento (9) y (10), extremo y cen-
tral respectivamente, son de forma de "U" de extremos desi-
guales, siendo el primero de mayor longitud que el segundo.

20.- Tanto la tapa (2), como las puertas deslizantes (4) -
están formadas por una lámina exterior de material convenient
te para el fin destinado, que encierra en sus respectivas -
pestañas periféricas inferiores, una materia aislante (11)-
y (12) respectivamente.

25.- El mueble (1), puede presentar una o varias puertas -
verticalmente dispuestas en los laterales del mismo.



- 5 - 118232

Las ventajas de la nueva tapa con puertas deslizantes perfeccionada para muebles isotermos son evidentes, puesto que su fabricación será económica, su montaje rápido y sin posibles errores y finalmente su utilización agradable, estética y cómoda.

5.-

Serán independientes del objeto de la presente invención, los materiales, forma, colores y dimensiones, tanto absolutas como relativas y en general todo cuanto altere, cambie o modifique la esencialidad de la invención.

10.-

Descrita suficientemente la naturaleza y objeto de este Modelo de Utilidad, se hace constar que las características esenciales sobre las que han de recaer la concesión del mismo, están comprendidas en las siguientes:

REIVINDICACIONES

15.-

1ª.- Tapa con puertas deslizantes perfeccionada para muebles isotermos, caracterizada por comprender dispuesta sobre el mismo, una tapa de forma rectangular que presenta descentradamente una ventana cuyo ancho es menor a la mitad de la tapa citada, comportando interior e inferiormente a

20.-

la misma, una serie de puertas deslizantes, cuyo recorrido de apertura y cierre lo efectúan a lo ancho del mueble, por medio del arrastre realizado por las asas que presentan en sus extremos.

25.-

2ª.- Tapa con puertas deslizantes perfeccionada para muebles isotermos, caracterizada por comprender según la -



anterior reivindicación, el deslizamiento de sus puertas, - lateralmente sobre unos perfiles conformados en "L" con pro- longaciones opuestas a su ala superior, con otro que forma un ángulo agudo con ella, apoyándose directamente sobre ésta. Centralmente y entre cada dos puertas, realiza su deslizamiento y apoyo en un perfil compuesto por dos en forma de "L" vinculados por sus alas mayores dispuestas verticalmente y con sendas prolongaciones inferiores que forman con ellas ángulos agudos, estando dichas alas mayores encerradas en otro perfil en forma de "U" invertida.

5.- 3ª.- Tapa con puertas deslizantes perfeccionada para muebles isotermos, caracterizada por comprender según reivindicaciones anteriores, los lados mayores de la ventana - que presenta unos perfiles de cerramiento en forma de "U" de alas desiguales, siendo el central menor que el extremo, - abrazando con sus alas éstos, así como con las superiores, los extremos, la materia aislante con que está formado el núcleo de la tapa y su lámina superior de cubrición.

10.- 4ª.- Tapa con puertas deslizantes perfeccionada para muebles isotermos, caracterizada por comprender según reivindicaciones anteriores, la formación de las puertas deslizantes constituidas por un núcleo de materia asimismo - aislante, la cual está forrada superiormente, así como sus laterales por un material conveniente, por medio de pliegues y pestañas inferiores, excepto su frente posterior que se -

15.- 20.- 25.-



118232

encuentra remachado.

5.- 5ª.- Tapa con puertas deslizantes perfeccionada para muebles isoterms, caracterizada por comprender según reivindicaciones anteriores, el cierre hermético de sus puertas sobre las guías comportadoras, mediante el ajuste conveniente entre ambos elementos, así como el peso propio que presentan.

6ª.- TAPA CON PUERTAS DESLIZANTES PERFECCIONADA PARA MUEBLES ISOTERMOS.-

Todo ello conforme se describe y reivindica en la memoria que antecede que consta de SIETE hojas escritas a máquina por una sola cara y dibujos que la ilustran.-

Madrid, 17 de Diciembre de 1965



FIG. 1

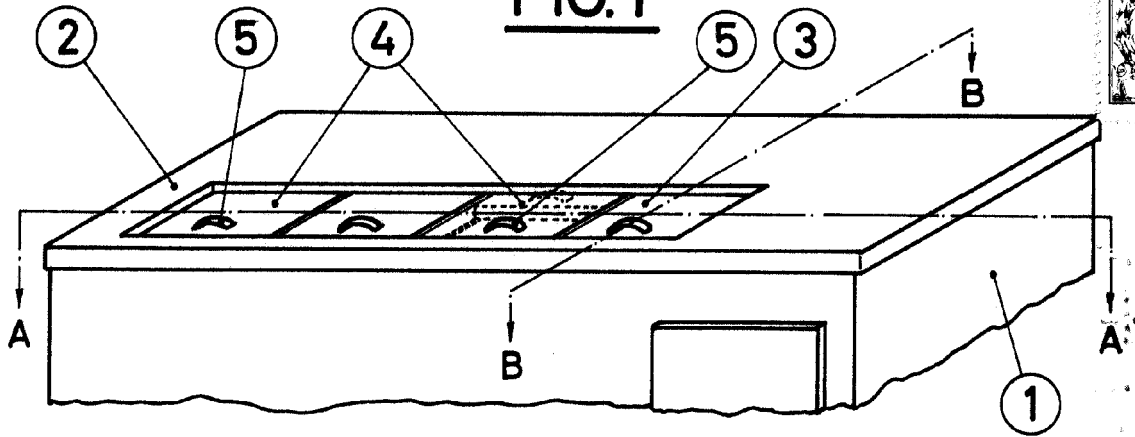


FIG. 2

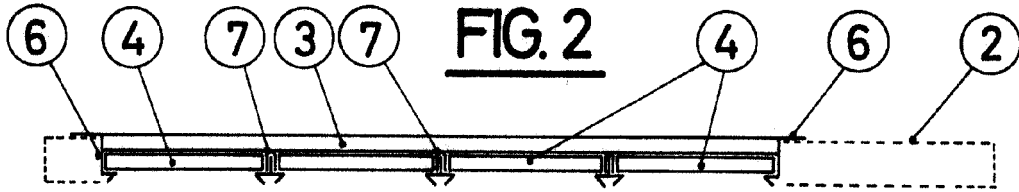


FIG. 3

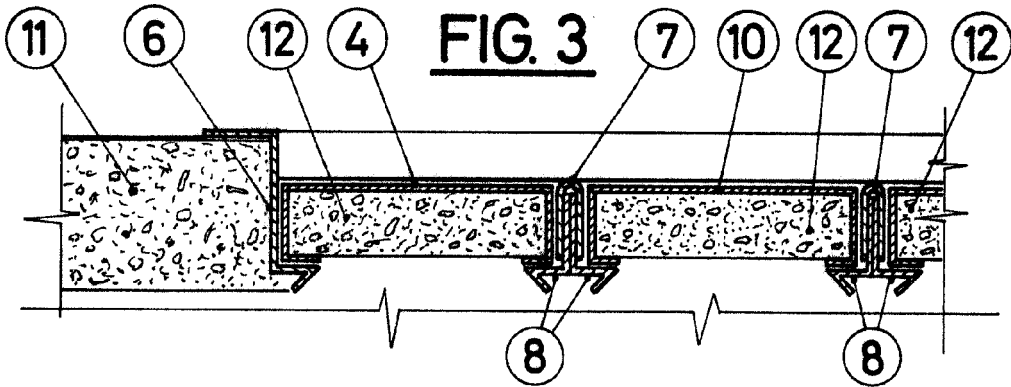
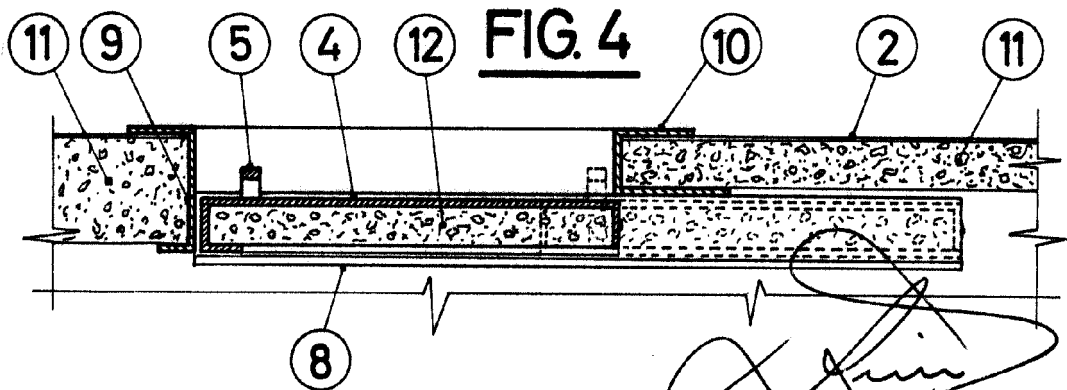


FIG. 4



ESCALA VARIABLE