

Patente Española

# MEMORIA

descriptiva sobre: "Perfeccionamientos en tolvas ensaca-  
doras."

POR

Societè Marsaillèse de Mouillès &  
Agglomérés Etablissements e Savon-Trères  
& Cie & Gaston Oyon

DE

Marsella  
Francia.



MEMORIA DESCRIPTIVA

sobre

"PERFECCIONAMIENTOS EN TOLVAS ENSACADORAS".

=====

Solicitantes : Soci t  Marseillaise de Houilles & Agglomer s  
Etablissements Savon-Freres & Cie & Gaston Avon.  
Residentes en, 25 Rue de la Republique.- Marsella.  
(Francia.)

=====

Ciertos productos almacenados a granel exigen para su expedici n ser previamente recogidos y puestos en sacos. Esta operaci n generalmente costosa, puede ser facilitada con el empleo met dico de elevadores y tolvas, pero, 5 hasta el presente, todos los aparatos conocidos constituyen conjuntos poco manejables, costosos cuando son amovibles, o requieren una construcci n de importancia cuando son fijos.

El presente invento tiene por objeto evitar todos estos inconvenientes y consiste en la realizaci n de una 10 tolva especial que puede ser alimentada por un elevador apropiado y de manera que pueda transportarse cerca de las mercanc as que haya que ensacar.

El elevador puede ser de un tipo conocido cualquiera: elevador de cangilones o de tela sin fin, de modo 15 que, en caso necesario, pueda utilizarse para otros trabajos como por ejemplo, el almacenamiento.

A t tulo de ejemplo, en el dibujo adjunto se ha representado una forma de realizaci n del invento.



La fig. 1 es una vista de conjunto del elevador  
20 y de la tolva figurada en marcha con el elevador transpor-  
tando y llevando a la tolva los productos a ensacar.

La fig. 2 es una vista de lado de la tolva.

La fig. 3 es una vista de frente, y

La fig. 4, una vista en planta por encima.

25 La tolva está constituida por una caja 1 cúbica  
o de cualquier otra forma, que descansa sobre unos pies 2,  
provistos de ruedas 3, que permiten su fácil desplazamiento  
en cualquier sentido. Se caracteriza por estar provista de  
unos postigos o tablas móviles 4 que obturan mas o menos  
30 la salida de los productos que contiene obligándoles a pasar  
con espesor regulable, sobre las planchas perforadas de  
cribado 5.

Los productos remitidos a la parte superior del  
aparato por el elevador 6 montado de preferencia sobre ruedas,  
35 se deslizan en chorros de espesor regulable gracias a las  
tablas móviles 4, sobre las planchas perforadas o rejillas 5,  
intercambiables, para asegurar un cribado o calibrado variado.

El producto cribado o calibrado por los conductos  
7 es dirigido hacia los ensacadores pesadores.

40 Los subproductos procedentes del cribado se reúnen  
en la parte inferior del aparato pudiendo ser recogidos me-  
diante una abertura apropiada 8. Según el grosor y la natura-  
leza del producto a cribar y ensacar, puede regularse la  
separación de los postigos 4 de modo que se asegure el paso  
45 regular del producto en las cribas lo que hace innecesario  
cualquier dispositivo de cernido; el cribado se efectúa  
solamente por el deslizamiento del producto a reducido espesor  
bajo el efecto del peso y sin ayuda de ninguna fuerza motriz.

N O T A .



Descrita suficientemente la naturaleza del invento  
asi como la manera de realizarlo en la práctica se hace  
constar que las particularidades descritas son susceptibles  
de modificaciones de detalle sin que por ello se altere su  
55 principio fundamental; asimismo, y a los efectos del artº  
del Convenio de Union firmado en El Haya el 6 de Noviembre  
de 1925, se hace constar que la patente que se solicita es  
igual a la depositada en Francia por los mismos solicitantes  
en 7 de Enero del corriente año y que fué señalada con el  
60 numero provisional 287.759 del Registro Francés, y cuya  
prioridad se reivindica expresamente; siendo lo que cons-  
tituye su esencia y por lo que solicitamos patente de inven-  
cion por veinte años en España ;

"PERFECCIONAMIENTOS EN TOLVAS ENSACADORAS"

65 caracterizándose por lo siguiente ;

Una tolva ensacadora que se caracteriza por el  
hecho de comprender unos postigos o tablas móviles de po-  
sicion regulable, que permiten un deslizamiento en espesor  
reducido del producto a cribar, sobre unas planchas per-  
70 foradas o elementos similares, amovibles e intercambiables  
lo que hace innecesario todo dispositivo de cernido y su-  
prime el empleo de fuerza motriz, estando esta tolva, pre-  
ferentemente, montada sobre ruedas y combinada con un ele-  
vador de un tipo cualquiera, tambien, preferentemente, mon-  
75 tado sobre ruedas.

PERFECCIONAMIENTOS EN TOLVAS ENSACADORAS".

Segun queda substancialmente descrito en la pre-  
sente memoria y se ilustra en los dibujos que se acompañan.

Madrid 23 de Mayo de 1930.

SOCIETE MARSEILLAISE DE HOUILLES & AGGLOMERES  
ETABLISSEMENTS SAVON-FRERES & Cie. & GASTON  
AVON.

P.P.

PO  
SANTOS L. CEREZO  
*Juan Lopez*



Fig. 2.

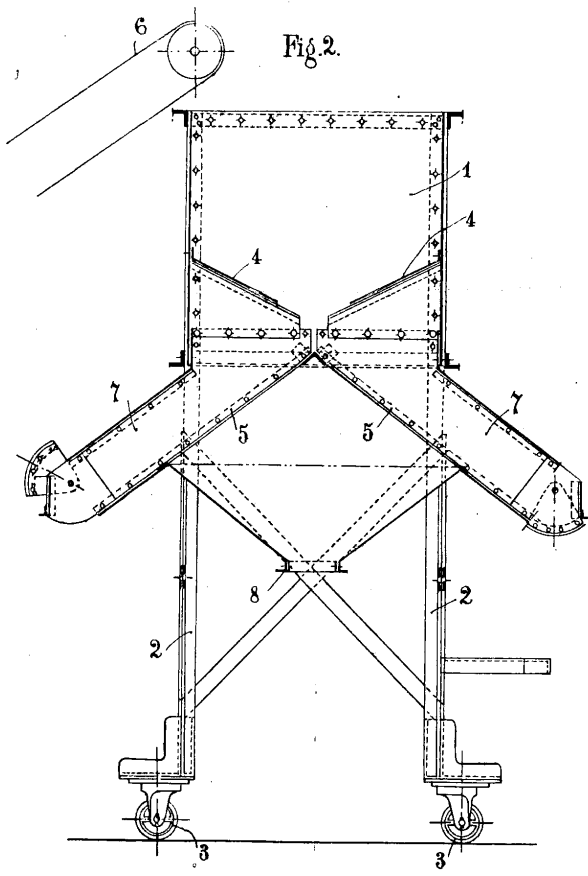
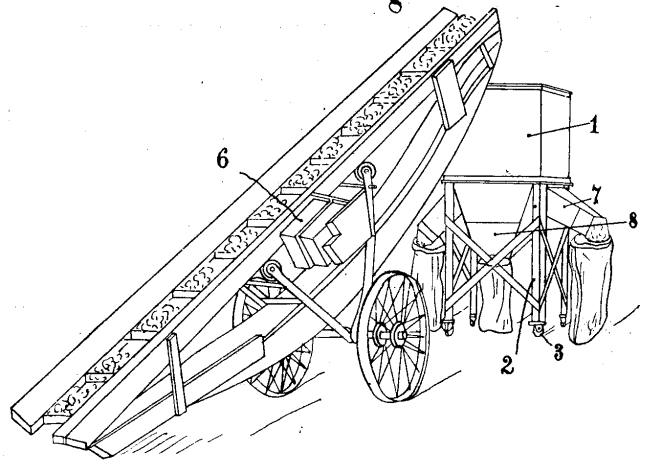


Fig. 1.



MACKINAC 23 MAY 1930

*Carroll*



Fig. 3.

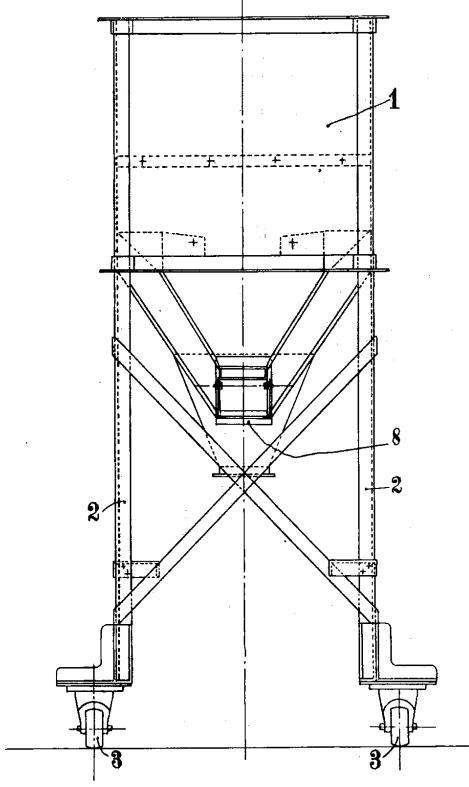
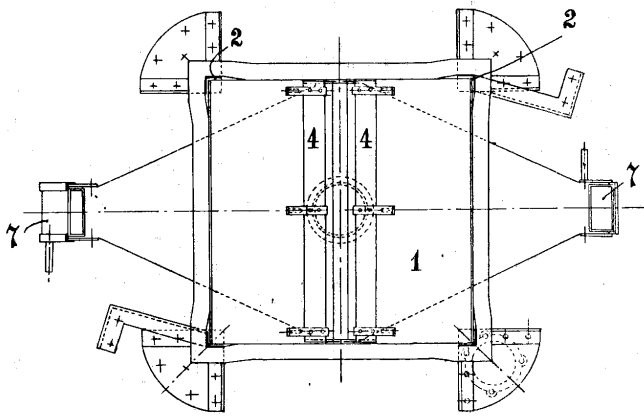


Fig. 4.



MADRID 23 Mayo 1936

*Juan P. ...*