



C. 1965

1 1 8 2 2 2

M O D E L O  
D E  
U T I L I D A D

por "PAÑUELO DE BOLSILLO PERFECCIONADO", a favor de la razón social española RODRIGUEZ Y PONTE, S.R.C., residente en BARCELONA, calle Fontenella, 13.

= . =

MEMORIA DESCRIPTIVA

El presente modelo de utilidad se refiere a un pañuelo de bolsillo perfeccionado.

Más concretamente, en la invención se ha previsto un pañuelo de bolsillo, que permite según el sistema de plegado realizado, obtener una variedad o alternativa en su aspecto visible, merced a la especial organización del mismo.

Según lo descrito, se logra a partir de un solo pañuelo, una diversidad de colores o dibujos, que a simple vista y convenientemente colocado en el bolsillo exterior de la chaqueta, simulan pertenecer a pañuelos diferen-



118222

tes.

Con el fin de facilitar la explicación se acompaña a la presente memoria descriptiva de una lámina de dibujos en la que se ha representado un caso de realización que se cita a

5. título de ejemplo.

En los dibujos:

La figura 1, representa una vista en planta del pañuelo extendido.

10. La figura 2, es una vista en perspectiva del pañuelo plegado en una de sus posiciones de servidío.

Haciendo referencia a las figuras, se aprecia en su realización, un pañuelo cuya superficie general está dividida en cuatro zonas idénticas, 1, 2, 3 y 4, que corresponden a diferentes colores o dibujos, al objeto de que al plegar el pañuelo siguiendo el trazado definido por las líneas divisorias 5 de los colores o dibujos, se logra un pañuelo de bolsillo, según figura 2, cuya cara vista exterior variará de acuerdo con el sistema seguido en el plegado antedicho, quedando las zonas 1, 4 y 3, en el respaldo de la 2, y ocultas por la misma.

15.

20.

El modelo, dentro de su esencialidad, puede ser llevado a la práctica en otras formas de realización que difieran en detalle de la indicada a título de ejemplo en la descripción yba las cuales alcanzará igualmente la protección que se recaba. Podrá, pues, construirse en cualquier forma y tamaño, con los materiales más adecuados, por quedar todo ello comprendido en el espíritu de las reivindicaciones.



16 DIC

118222

N O T A

Descrito el objeto del presente invento, se declaran como no divulgadas ni practicadas en España, las siguientes reivindicaciones.

5. 1. Pañuelo de bolsillo perfeccionado, caracterizado esencialmente por el hecho de presentar su superficie general dividida en cuatro zonas de igual superficie, y correspondientes a diversos colores o dibujo, respectivamente, al objeto de que al doblar el pañuelo siguiendo el trazado definido por las líneas divisorias de las zonas, se obtenga un pañuelo de bolsillo cuya cara vista exterior variará de acuerdo con el sistema de plegado seguido, quedando las restantes zonas ocultas y situadas en el respaldo de la cara vista.

2. Pañuelo de bolsillo perfeccionado.

15. Según se describe y reivindica en la presente memoria descriptiva que consta de tres hojas foliadas y escritas a máquina por una sola cara, acompañadas de una lámina de dibujos.

Madrid, a 16 DIC. 1903

p. a. JAIME ISERN

P. P.

118222

Fig. 1

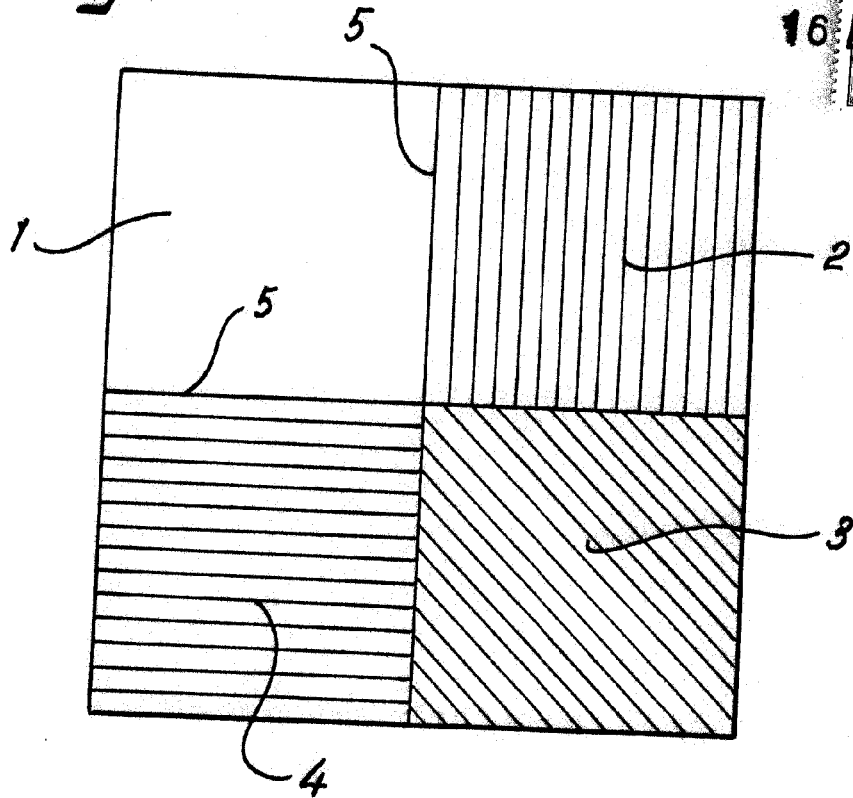
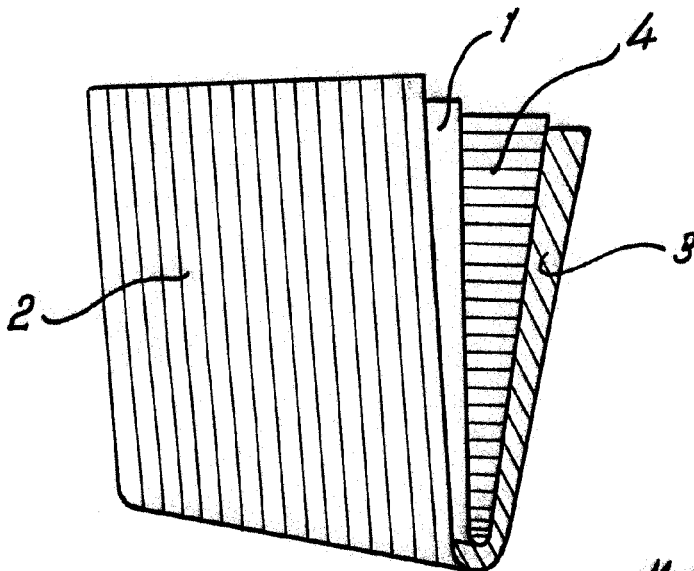


Fig. 2



Madrid, 16 DIC. 1969

Jaime Isern

p.p.