



118218

M O D E L O
D E
U T I L I D A D

por "UN JUGUETE COMBINADO", a favor de DON MIGUEL SIMON BOHIGUES, de nacionalidad española, residente en BARCELONA, Galileo, 249.

= . =

MEMORIA DESCRIPTIVA

El presente modelo de utilidad se refiere a un juguete combinado.

Más concretamente, en la invención se ha previsto un juguete integrado por una embarcación con medios de propulsión propia y una plataforma o plancha remolcada, del tipo que se utiliza en el esquí náutico, en la cual va solidario y en posición vertical un muñeco que simula el esquiador.

La plancha citada, comprende una cavidad en su base, que forma una cámara de aire que mantiene a la plancha elevada sensiblemente sobre la superficie del agua, en posición



118218

inclinada.

Con el fin de facilitar la explicación, se acompaña a la presente memoria descriptiva de una lámina de dibujos en la que se ha representado un caso de realización que se cita a título de ejemplo.

5.

En los dibujos:

La figura 1, representa una vista en perspectiva del conjunto del juguete.

10.

La figura 2, es una vista en alzado lateral del remolque.

15.

Haciendo referencia a las figuras, se aprecia en su realización un juguete constituido por una canoa 1, que remolca a una plancha 2, en la que va fijado un muñeco 3, asido a una barra 4, fijada por cables 5 a la plancha. La plancha citada, presenta un cable 6, que se engancha en una de las bitas 7 de la popa de la embarcación.

20.

En la base de la plancha 2 se encuentra un cámara de aire formada por un cuerpo 8, de base 9 convergente hacia el extremo posterior de la plancha, y que mantiene a ésta elevada sobre el nivel 10 del agua.

25.

El modelo, dentro de su esencialidad, puede ser llevado a la práctica en otras formas de realización que difieran en detalle de la indicada a título de ejemplo en la descripción y a las cuales alcanzará igualmente la protección que se recana. Podrá, pues, construirse en cualquier forma y tamaño con los materiales más adecuados, por quedar todo ello comprendido en el espíritu de las reivindicaciones.

NOTA 11821846 DIC



Descrito el objeto y utilidad de la presente invención, lo que se declara como no divulgado ni practicado en España, comprende las siguientes reivindicaciones:

5. 1. Un juguete combinado, caracterizado esencialmente por el hecho de comprender dos elementos, uno de los cuales está constituido por una canoa autopropulsada, y el otro por un remolque formado por una plancha de esquí náutico, en la que va dispuesta en posición vertical un muñeco que simula el esquiador, comprendiendo esta plancha en su base, un departamento cerrado herméticamente, cuya base converge hacia el extremo posterior de la plancha, constituyendo cámara de aire que mantiene a aquella elevada sobre el nivel del agua.

2. Un juguete combinado.

15. Según se describe y reivindica en la presente memoria que consta de 3 hojas y una lámina de dibujos.

Madrid, 16 DIC. 1965

p.a. SECRETARÍA DE ESTADOS

8218



Fig. 1

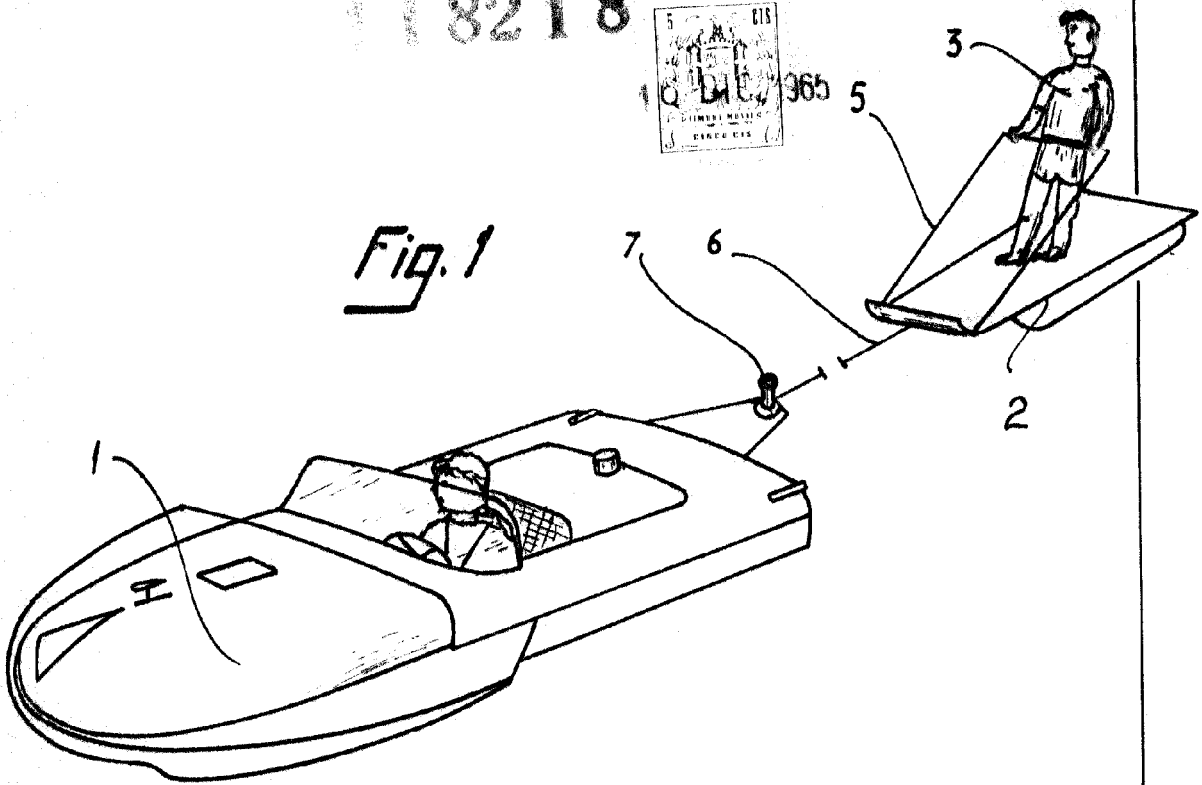
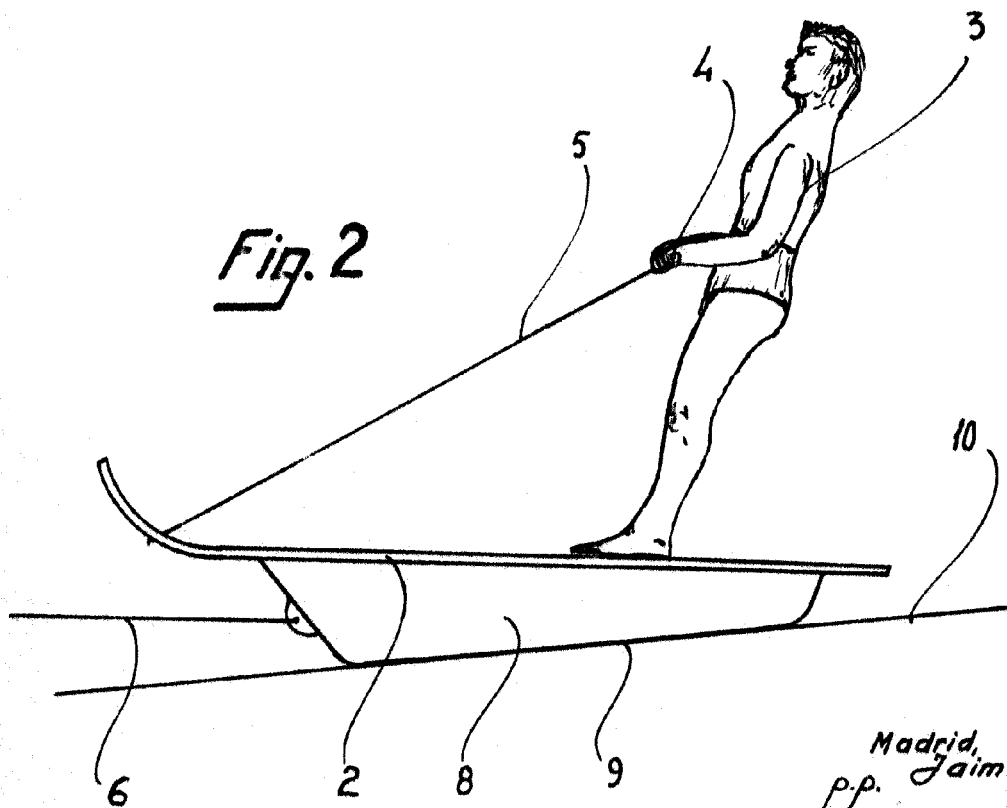


Fig. 2



Madrid,
p.p. Jaime Isern