



Memoria descriptiva para solicitar Patente de introducción en España por "Mejoras en revolvers" A nombre de Francisco Arizmendi Residente en Eibar (Guipuzcoa)

Todo el mundo conoce los inconvenientes que tienen los actuales revolvers por su gran volumen y el espacio que ocupan en los bolsillos, siendo esta una de las causas de que no tengan toda la aceptación que debieran tener.

5

Para remediar este inconveniente he ideado una nueva forma de revolver plegable, que reduce al minimum el volumen del arma.

En el adjunto dibujo dado a título de ejemplo

10

La figura 1 es una vista de costado del revolver, viéndose la cacha armada y en línea de puntos cuando empieza a girar para replegarse sobre el disparador.

La figura 2 es una vista con la cacha completamente replegada.

15

La figura 3 indica, en A, el revolver en el cual se ha quitado el cañon y el barrilete e, en B, una vista por delante de la representada en A.

La figura 4 ilustra el cañon visto de costado en A' y de frente en B' y

20

La figura 5 es una vista en A" del barrilete de costado y en B" dicho barrilete visto de frente.

Como se ve en los dibujos el cañon 1 lleva una prolongación que entran en una espiga 5 sujeta al armazón del revolver, entrando tambien en dicha espiga 5 el barrilete 2, que gira en 3 y lleva en 4 los dientes para su movimiento,



siendo todas estas piezas ya conocidas.

4
5 En el armazón 6 del revolver se coloca una pieza que forma muelle 8 que en su parte superior lleva un botón 7 y en la otra extremidad una uña que entra en un taladro 9 practicado en una pieza fija en la cacha plegable 11, girando dicha cacha en un pasador o tornillo 10. En línea de puntos se ve la uña en 8' cuando ha libertado a la cacha.

El disparador 13, de forma conocida, gira en 12 del modo usual.

10 : Para sujetar el cañon hay una palanca 14 que gira alrededor de 15 y al hacerla girar va tomando las posiciones representadas en 14' hasta llegar a 14" (figura 4 A'), en cuyo momento tropieza con un saliente 16, que indica que se puede extraer el cañon por haber quedado libertado, puesto que la pieza 14 lleva un saliente 17 (figura 4 B) que entra en la muesca que existe en la espiga 5 y que indica por 5' en la citada figura.

Después de extraído el cañon se puede extraer también fácilmente el barrilete.

20 Hecho esto se pueden introducir las balas dentro del barrilete y para armar nuevamente el revolver se introduce primero el barrilete, y después el cañon, cuidando de que la palanca 14 se halle en la posición representada en 14" en la figura 4 A'. Una vez hecho esto, se vuelve a hacer 25 girar en 15 la palanca 14 hasta que vuelva a su posición inicial.

36 Para poner el revolver en disposición de disparar, cuando la cacha 11 esté plegada a fondo, como se ve en la figura 2, se hace girar a ésta en 10 hasta que la uña 8 entre en el taladro 9 en donde se enganchará, quedando sujeta y pudiendo servir de empuñadura para efectuar el disparo.



Una vez efectuados los disparos, o cuando se quiera meter en el bolsillo el revolver, se apoyará sobre el boton 7 en el que hará mover el muelle 8 y saliendo la uña de esta de la muesca 9 quedará libre la catcha 11 y en disposición de poder girar alrededor de 10 hasta tomar la posición de la figura 2.

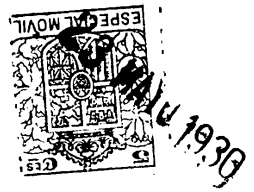
Se comprenderá fácilmente por lo que antecede que la forma constructiva de este revolver plegable puede variar sin salirse de la esencia del invento y me reservo del derecho de introducir todas las variaciones que aconseje la practica asi como de emplear cualquier material conveniente

M O T A

Los puntos de invención ni propia ni nueva, por ser ya conocidos en el extranjero pero no puestos en practica en territorio español, que se presentan para que sean objeto de esta patente de introducción en España, son los siguientes:

1º.- En un revolver plegable una palanca giratoria, que lleva un saliente que entre en una muesca practicada en la espiga por donde pasan el barrilete y el cañon, quedando este sujeto, cuando al hacer girar dicha palanca, el saliente entra en la muesca, dejando el todo perfectamente sujeto y en disposición de disparar.

2º.- En un revolver plegable, una catcha giratoria, que puede replegarse sobre el armazón del revolver, teniendo dicha catcha una forma cóncava para que dicho armazón pueda entrar en la catcha reuniendo su volumen; un muelle, con boton en una extremidad y, en la otra, una uña que entra en



un taladro practicado en una pieza que va sujeta a la ca-
cha, de modo que cuando dicha uña entra en el taladro cita-
do sujetará a la cachacha, que servirá entonces de empuñadura
y permitirá efectuar el disparo.

5 3°.- La forma cóncava de la cachacha y la rotación de la
misma alrededor de un eje, con lo que se reduce el volu-
men del arma a su mínima expresión.

40 4°.- "Mejoras en revolver", todo tal y conforme se
describe en la presente memoria y a título de ejemplo lo
representa el adjunto dibujo.

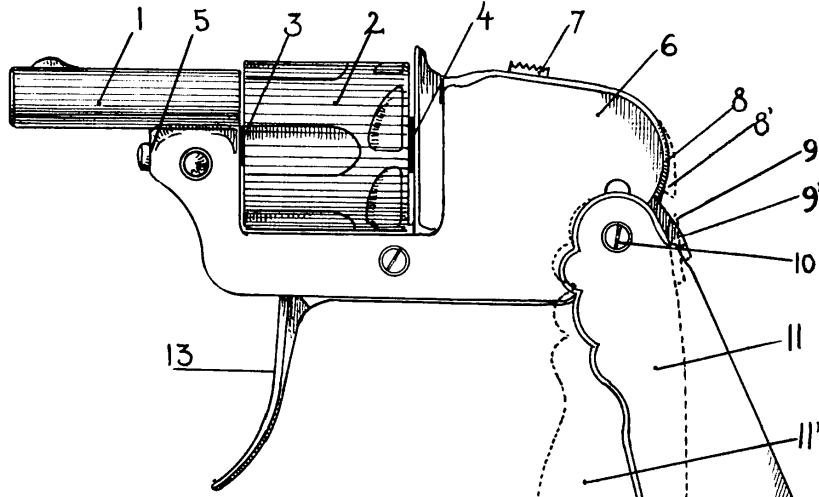
Madrid 23 MAYO 1930

F. A.

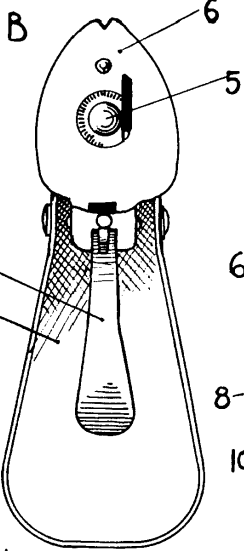
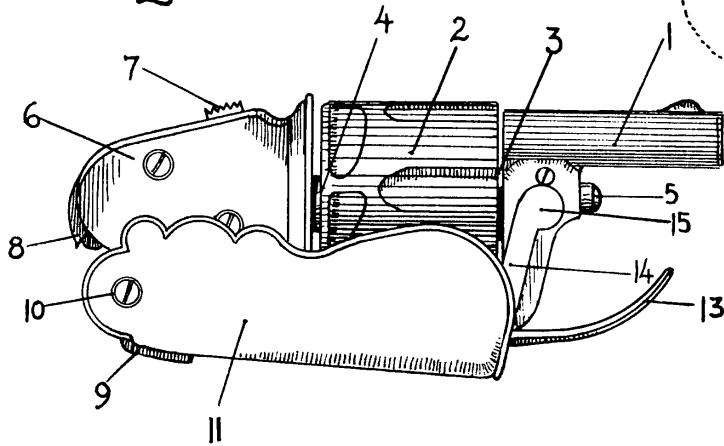


23 MAYO 1930

Fig^a 1

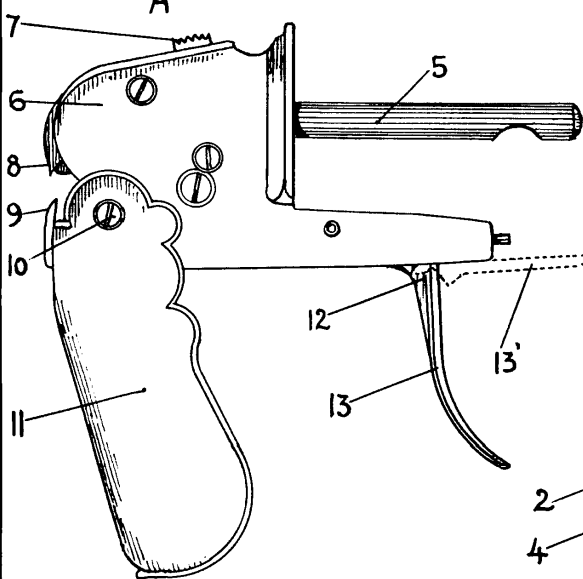
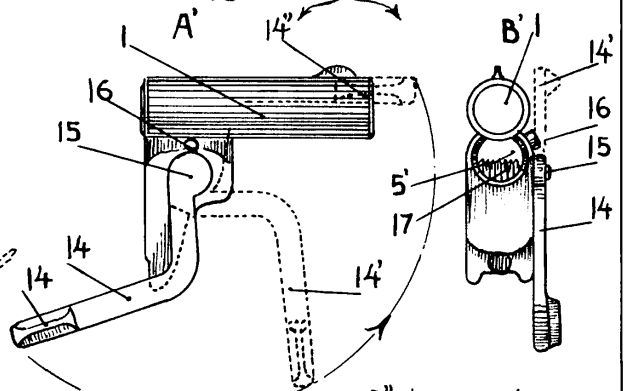


Fig^a 2



Fig^a 3

Fig^a 4



Fig^a 5

23 MAYO 1930

